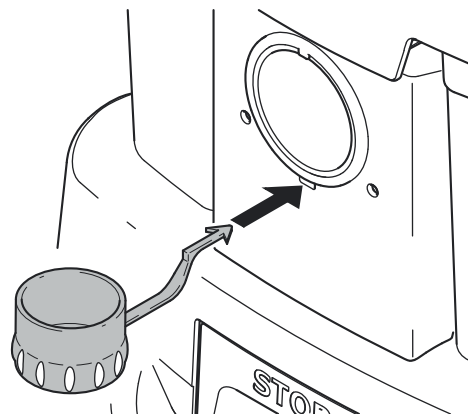
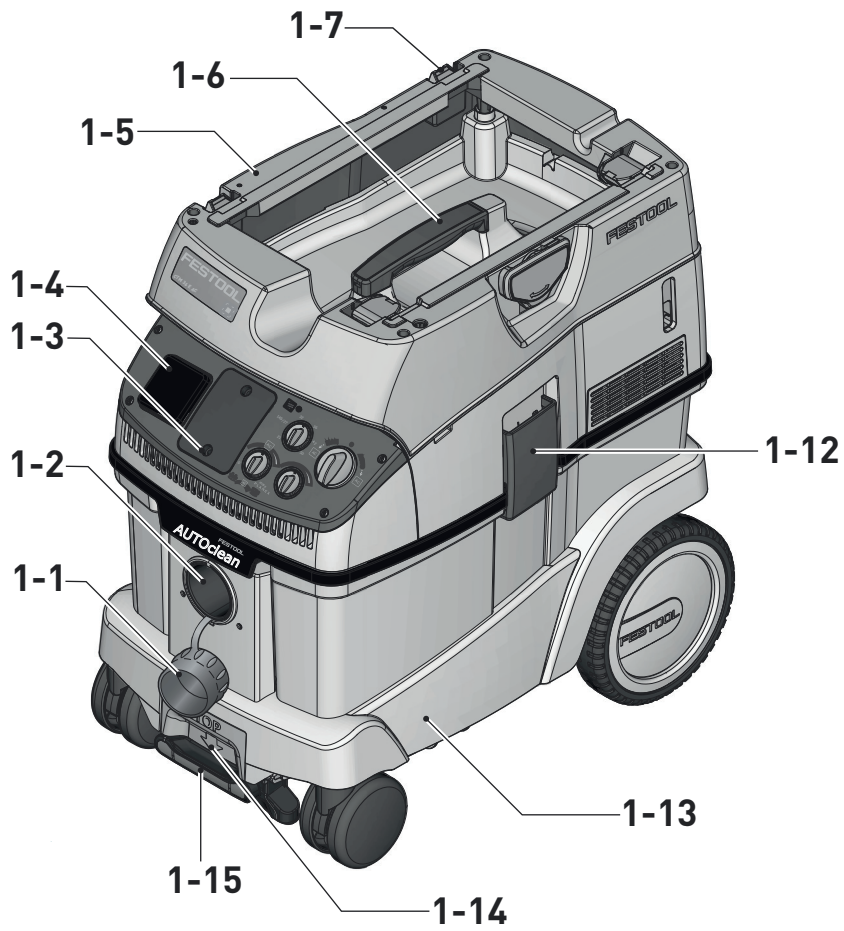
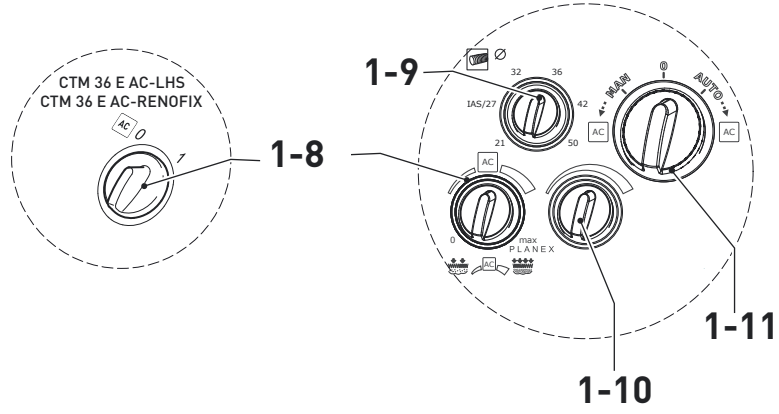


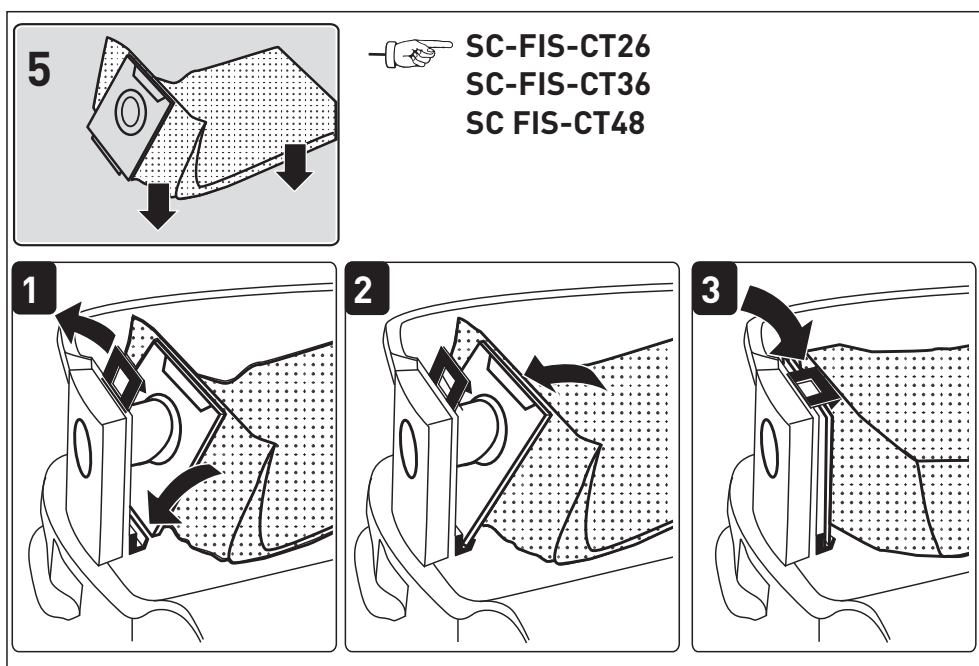
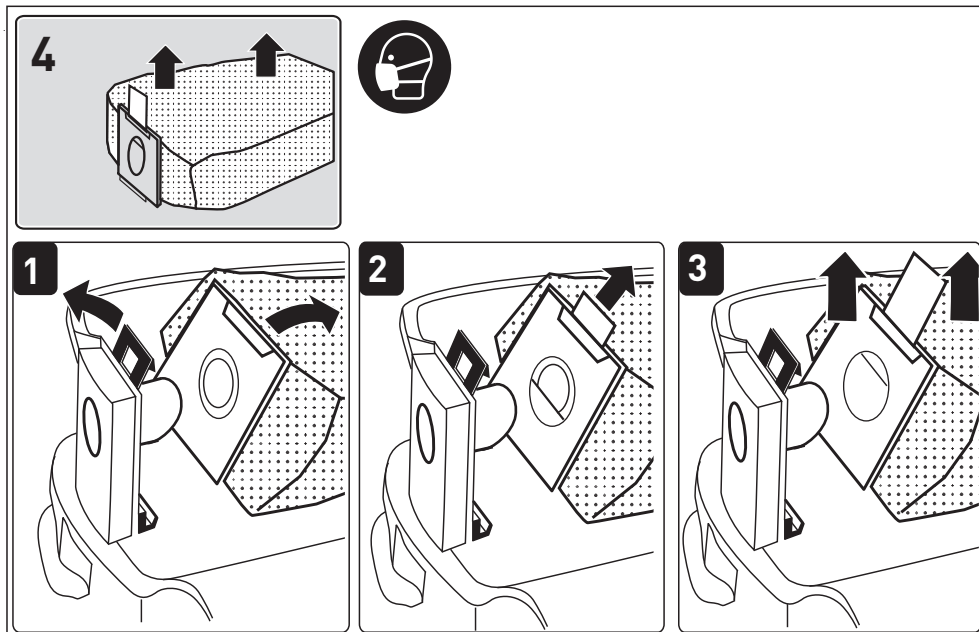
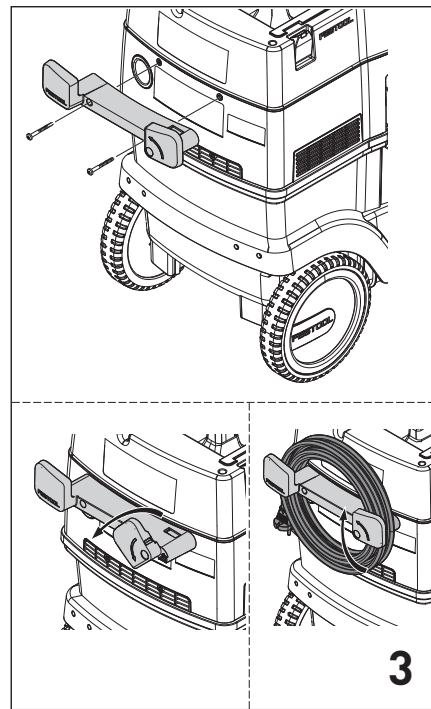
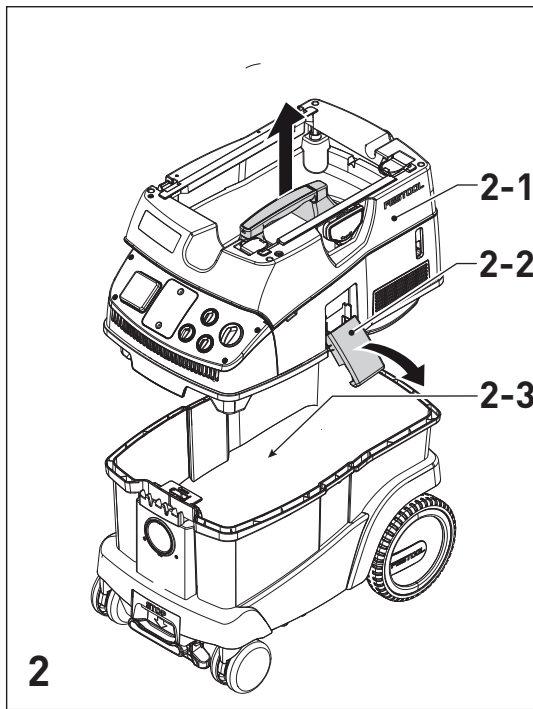
de	Originalbetriebsanleitung - Absaugmobil	8
en	Original Instructions - Mobile dust extractors	16
fr	Notice d'utilisation d'origine - Aspirateurs mobile	23
es	Manual de instrucciones original - Sistemas móviles de aspiración	31
it	Istruzioni per l'uso originali - Unità mobili d'aspirazione	39
nl	Originele gebruiksaanwijzing - Mobiele afzuigapparaten	47
sv	Originalbruksanvisning - Dammsugare	54
fi	Alkuperäiset käyttöohjeet - Siirrettävät imurit	61
da	Original brugsanvisning - Støvsugere	68
nb	Originalbruksanvisning - Mobil støv-/våtsuger	75
pt	Manual de instruções original - Aspiradores móveis	82
ru	Оригинал Руководства по эксплуатации - Пылеудаляющие аппараты	90
cs	Originál návodu k obsluze - Mobilní vysavače	98
pl	Oryginalna instrukcja eksploatacji - Odkurzacze mobilne	105

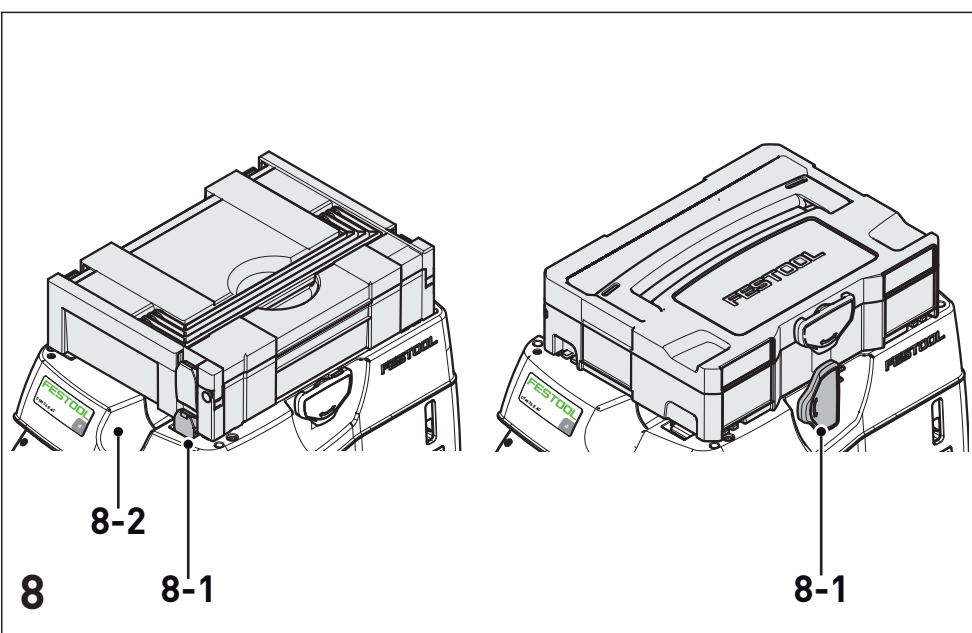
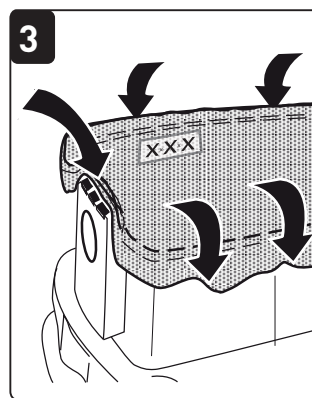
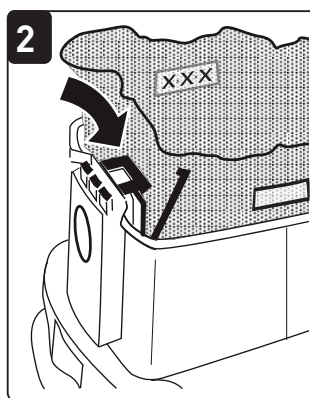
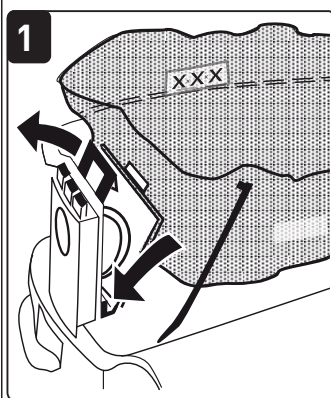
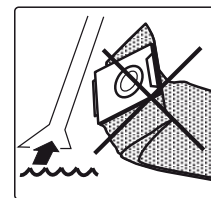
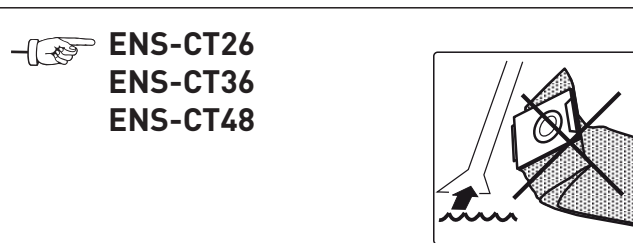
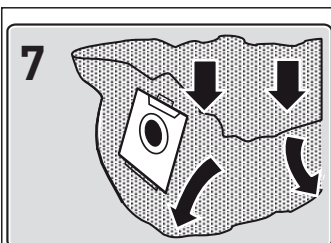
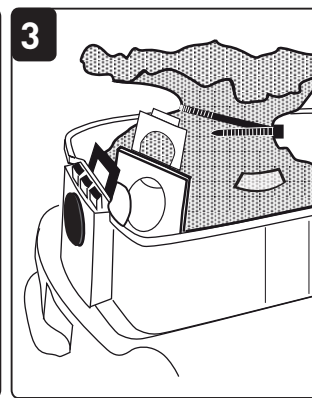
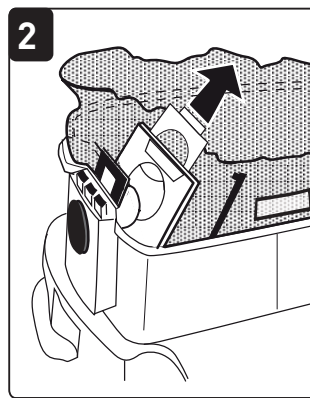
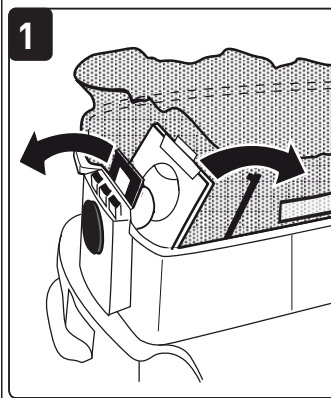
**CTM 26 E, CTM 26 E AC,  
CTM 36 E, CTM 36 E AC,  
CTM 36 E LE, CTM 36 E LE AC,  
CTM 36 E AC-LHS,  
CTM 36 E AC-RENOFIX,  
CTM 48 E, CTM 48 E AC,  
CTM 48 E LE, CTM 48 E LE AC**



1







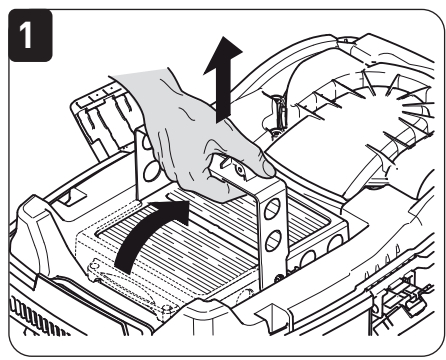


9-1

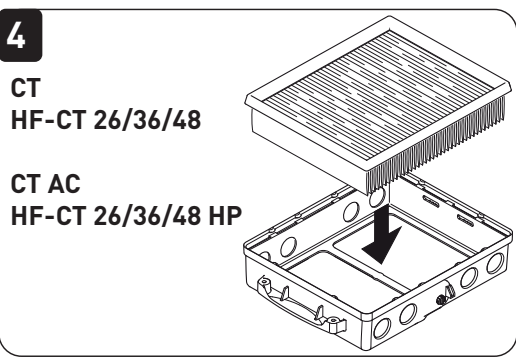
9-2

9-3

9



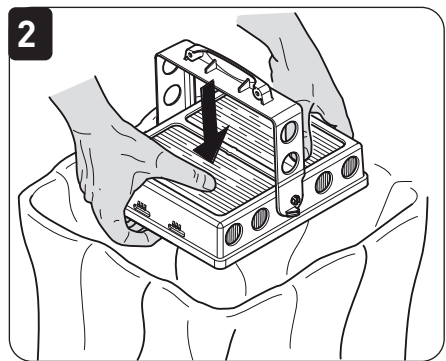
1



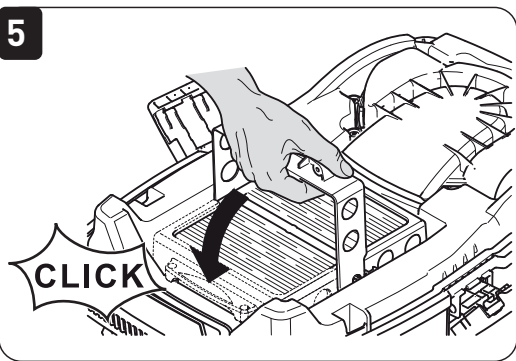
4

CT  
HF-CT 26/36/48

CT AC  
HF-CT 26/36/48 HP

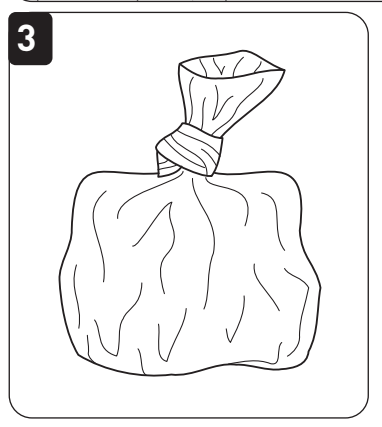


2



5

CLICK

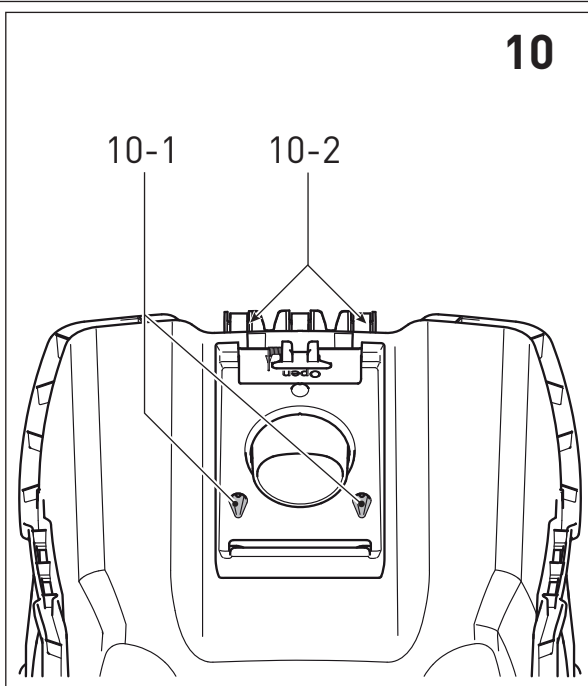


3

10

10-1

10-2



## *Declaration of Conformity*

We as the manufacturer Festool GmbH, Wertstraße 20, 73240 Wendlingen, Germany declare under our sole responsibility that the product(s):

Designation: **Mobile dust extractor**  
Designation of Type(s): **CTM 26 E, CTM 26 E AC, CTM 36 E, CTM 36 E AC**  
Serial number(s) <sup>1)</sup>: **202509, 202443, 202508, 202449, 204069, 204898, 202987**

fulfills all the relevant provisions of the following UK Regulations:

- S.I. 2008/1597 Supply of Machinery (Safety) Regulations 2008
- S.I. 2016/1091 Electromagnetic Compatibility Regulations 2016
- S.I. 2012/3032 Restriction of the Use of Certain Hazardous Substances in Electrical and Electronic Equipment Regulations 2012

and are manufactured in accordance with the following designated standards:

- BS EN 60335-1:2012 + A2:2019
- BS EN 60335-2-69:2012
- BS EN 55014-1:2017
- BS EN 55014-2:2015
- BS EN IEC 61000-3-2:2019
- BS EN 61000-3-3:2013
- BS EN IEC 63000:2018

<sup>1)</sup> in the specified serial number range (S-Nr.) from 400000000 – 499999999



Place and date of declaration: Wendlingen, 02.08.2021

Signed on behalf of and in name of Festool GmbH

A handwritten signature in black ink, appearing to read 'ppa. MS', followed by a long horizontal flourish.

Markus Stark  
Head of Productdevelopment

A handwritten signature in blue ink, appearing to read 'i.v. R. Brandt', followed by a long horizontal flourish.

Ralf Brandt  
Head of Productconformity

Absaugmobil Mobile dust extractors Aspirateurs	Seriennummer * Serial number * N° de série * (T-Nr.)
CTM 26 E	202445, 202446, 202509, 202981, 202983
CTM 26 E AC	202442, 202444, 202443, 202508
CTM 36 E	202452, 202453, 202985, 202987
CTM 36 E AC	202447, 204896, 204897, 204898
CTM 36 E AC-LHS	202448, 202449, 202451, 204069
CTM 36 E LE	202454, 202989
CTM 36 E AC HD	203037, 203038, 203031
CTM 48 E	202456, 202990
CTM 48 E AC	202455

**de EG-Konformitätserklärung.** Wir erklären in alleiniger Verantwortung, dass dieses Produkt allen einschlägigen Bestimmungen der folgenden Richtlinien einschließlich ihrer Änderungen entspricht und mit den folgenden Normen übereinstimmt:

**en EC-Declaration of Conformity.** We declare under our sole responsibility that this product is in conformity with all relevant provisions of the following directives including their amendments and complies with the following standards:

**fr CE-Déclaration de conformité communautaire.** Nous déclarons sous notre propre responsabilité que ce produit est conforme aux normes ou documents de normalisation suivants:

**es CE-Declaración de conformidad.** Declaramos bajo nuestra exclusiva responsabilidad que este producto corresponde a las siguientes normas o documentos normalizados:

**it CE-Dichiarazione di conformità.** Dichiariamo sotto la nostra esclusiva responsabilità che il presente prodotto è conforme alle norme e ai documenti normativi seguenti:

**nl EG-conformiteitsverklaring.** Wij verklaren op eigen verantwoordelijkheid dat dit produkt voldoet aan de volgende normen of normatieve documenten:

**sv EG-konformitetsförklaring.** Vi förklarar i eget ansvar, att denna produkt stämmer överens med följande normer och normativa dokument:

**fi EY-standardinmukaisuusvakuutus.** Vakuutamme yksinvastuullisina, etta tuote on seuraavien standardien ja normatiivisten ohjeiden mukainen:

**da EF-konformitetserklæring.** Vi erklærer at have alene ansvaret for, at dette produkt er i overensstemmelse med de følgende normer eller normative dokumenter:

**nb CE-Konformitetserklæring.** Vi erklærer på eget ansvar at dette produktet er i overensstemmelse med følgende normer eller normative dokumenter:

**pt CE-Declaração de conformidade.** Declaramos, sob a nossa exclusiva responsabilidade, que este produto corresponde às normas ou aos documentos normativos citados a seguir:

**ru Декларация соответствия ЕС.** Мы заявляем с исключительной ответственностью, что данный продукт соответствует следующим нормам или нормативным документам:

**cs ES prohlášení o shodě.** Prohlašujeme s veškerou odpovědností, že tento výrobek je ve shodě s následujícími normami nebo normativními dokumenty:

**pl Deklaracja o zgodności z normami UE.** Niniejszym oświadczamy na własną odpowiedzialność, że produkt ten spełnia następujące normy lub dokumenty normatywne:

2006/42/EG, 2014/30/EU, 2011/65/EU

EN 60335-1:2012 + A11:2014 + A13:2017,  
EN 60335-2-69:2012,  
EN 62233:2008,  
EN 55014-1:2017, EN 55014-2: 2015,  
EN 61000-3-2:2014, EN 61000-3-3:2013,  
EN 50581:2012

**CE Festool GmbH**  
Wertstr. 20, D-73240 Wendlingen  
GERMANY

Wendlingen, 2019-11-22

*ppa. [Signature]*

Markus Stark  
Head of Product Development

*i. A. Q. [Signature]*

Ralf Brandt  
Head of Product Conformity

\* im definierten Seriennummer-Bereich (S-Nr.) von 40000000 - 49999999  
in the specified serial number range (S-Nr.) from 40000000 - 49999999  
dans la plage de numéro de série (S-Nr.) de 40000000 - 49999999

## Inhaltsverzeichnis

1	Sicherheitshinweise.....	8
2	Symbole.....	8
3	Geräteelemente.....	9
4	Technische Daten.....	9
5	Bestimmungsgemäße Verwendung.....	10
6	Inbetriebnahme.....	10
7	Einstellungen.....	11
8	Arbeiten.....	12
9	Wartung und Pflege.....	13
10	Zubehör.....	14
11	Umwelt.....	14

## 1 Sicherheitshinweise



**! Warnung! Lesen Sie alle Sicherheitshinweise und Anweisungen.** Versäumnisse bei der Einhaltung der Sicherheitshinweise und Anweisungen können elektrischen Schlag, Brand und/oder schwere Verletzungen verursachen.

**Bewahren Sie alle Sicherheitshinweise und Anweisungen für die Zukunft auf.**

- Dieses Gerät darf nicht von Personen (einschließlich Kinder) mit verringerten physischen, sensorischen oder mentalen Fähigkeiten oder Mangel an Erfahrung und Wissen benutzt werden. **Kinder** sind zu beaufsichtigen, um sicherzustellen, dass sie nicht mit dem Gerät spielen.



- **Warnung** Gerät kann gesundheitsgefährdenden Staub enthalten. Wartung, Entleerung und Filterwechsel nur durch autorisierte Fachkraft mit geeigneter Schutzausrüstung.
- Nur mit installiertem Filtersystem betreiben!
- Nur mit geeigneter Schutzausrüstung verwenden!
- Nur wenn nach Sichtprüfung intakt, in trockener Umgebung, nach Einweisung arbeiten!

**! Beim Absaugen von Stäuben, die den Grenzwert überschreiten oder bei erheblichem Umfang von Eichen- oder Buchenholzstäuben nur eine einzige Staubquelle (Elektro- oder Druckluftwerkzeug) absaugen.**

- **Explosions- und Brandgefahr: Nicht aufsaugen:**
  - Funken oder heiße Stäube;
  - brennbare oder explosive Stoffe (z.B. Magnesium, Aluminium, Benzin, Verdünnung - mit Ausnahme von Holz);
  - aggressive Stoffe (z.B. Säuren, Laugen, Lösungsmittel);
  - chemisch reaktive Stoffe, die zur Entstehung von Wärme, Säuren/Basen, Gasen usw. führen (z.B. reaktive 2K-Materialien, Aluminium und Wasser).
- Nationale Sicherheitsvorschriften sowie Angaben des Werkstoffherstellers beachten!
- Steckdose am Gerät nur für den angegebenen Zweck verwenden!
- Regelmäßig den Stecker und das Kabel prüfen, um eine Gefährdung zu vermeiden. Diese bei Beschädigung ausschließlich von einer autorisierten Kundendienstwerkstatt erneuern lassen.
- Nicht mittels Kranhaken oder Hebezeug hochheben und transportieren!
- Dieses Gerät darf nicht von Personen benutzt werden, die empfindlich auf einen elektrischen Schlag reagieren können (z.B. **Personen mit Herzschrittmacher**), da eine statische Aufladung des Gerätes nicht auszuschließen ist.
- **Berücksichtigen Sie das Arbeitsumfeld und achten Sie beim Transport oder beim Arbeiten mit dem Gerät auf sich selbst und Dritte.** Dadurch vermeiden Sie z.B. Stolpergefahren durch Saugschlauch oder Netzleitung.
- Verwenden Sie nur den original Festool Saugschlauch.
- **Halten Sie Verpackungsfolien von Kindern fern.** Es besteht Erstickungsgefahr.

## 2 Symbole

Symbol	Bedeutung
	Warnung vor allgemeiner Gefahr
	Warnung vor Stromschlag
	Betriebsanleitung, Sicherheitshinweise lesen!



Symbol Bedeutung



Atenschutz tragen!



Tipp, Hinweis



Handlungsanweisung

**Warnung!** Das Gerät kann gesundheitsgefährdenden Staub enthalten!

Nicht in den Hausmüll geben.

**[1-4]** Gerätesteckdose**[1-5]** Schlauchdepot**[1-6]** Handgriff**[1-7]** SysDoc**[1-8]** Automatische Abreinigung (nur Varianten mit AutoClean)**[1-9]** Schlauchdurchmesser-Einstellung**[1-10]** Saugkraftregulierung**[1-11]** Geräteschalter**[1-12]** Verschlussklammer**[1-13]** Schmutzbehälter**[1-15]** Bremse

Die angegebenen Abbildungen befinden sich am Anfang der Betriebsanleitung.

### 3 Geräteelemente

**[1-1]** Verschlussstopfen**[1-2]** Ansaugöffnung**[1-3]** Modulsteckplatz (Druckluftmodul bei CTM 36 E LE, CTM 36 E LE AC, CTM 48 E LE, CTM 48 E LE AC)

### 4 Technische Daten

#### Absaugmobile

Leistungsaufnahme	350 - 1200 W	
Anschlusswert an Gerätesteckdose max.	EU	2400 W
	CH, DK	1100 W
	GB 230 V / 110 V	1800 W/ 500 W
Volumenstrom (Luft) max., Sauger/Turbine	130 m <sup>3</sup> /h / 234 m <sup>3</sup> /h	
Unterdruck max., Turbine	24000 Pa	
Filteroberfläche	CTM 26 / 36 / 48 E	6318 cm <sup>2</sup>
	CTM 26 / 36 / 48 E AC	5338 cm <sup>2</sup>
Saugschlauch	CTM 26 / 36 / 48 E	D 27/32 mm x 3,5 m-AS
	CTM 26 / 36 / 48 E AC	
	CTM 36 E AC-LHS	D 36 mm x 3,5 m-AS/KS/LHS 225
	CTM 26 / 36 E AC-RENOFIX	D 36/32 mm x 3,5 m-AS
Länge der Netzanschlussleitung	7,5 m	
Schalldruckpegel nach EN 60704-2-1/ Unsicherheit K	71 dB(A)/ 3 dB	
Schutzart	IP X4	

Absaugmobile		
Behälterinhalt	CTM 26 E	26 l
	CTM 26 E AC	
	CTM 36 E	36 l
	CTM 36 E AC	
	CTM 48 E	48 l
	CTM 48 E AC	
Abmessung L x B x H	CTM 26 E	630 x 365 x 540 mm
	CTM 26 E AC	
	CTM 36 E	630 x 365 x 596 mm
	CTM 36 E AC	
	CTM 48 E	740 x 406 x 1005 mm
	CTM 48 E AC	
Gewicht	CTM 26 E	13,9 kg
	CTM 26 E AC	14,7 kg
	CTM 36 E	14,4 kg
	CTM 36 E AC	15,2 kg
	CTM 48 E	18,8 kg
	CTM 48 E AC	19,6 kg

## 5 Bestimmungsgemäße Verwendung

Absaugmobil geeignet zum

- Auf- und Absaugen von Stäuben bis 0,1 mg/m<sup>3</sup> entsprechend der Staubklasse 'M' darunter auch Holz- und Lackstäube,
- Aufsaugen von Wasser,
- für erhöhte Beanspruchung bei gewerblicher Nutzung, gemäß IEC/EN 60335-2-69.



Bei nicht bestimmungsgemäßem Gebrauch haftet der Benutzer.

## 6 Inbetriebnahme



### WARNUNG

#### Unzulässige Spannung oder Frequenz! Unfallgefahr

- ▶ Angaben auf Typenschild beachten.
- ▶ Länderbesonderheiten beachten.

### 6.1 Erste Inbetriebnahme

- ▶ Verschlussklammern öffnen **[2-2]** und Geräteoberteil **[2-1]** abnehmen.

- ▶ Entnehmen Sie die Zubehörteile aus dem Schmutzbehälter **[2-3]** und der Verpackung!
- ▶ Legen Sie einen Filter- oder Entsorgungssack in den Schmutzbehälter ein (siehe Kapitel **7.7** und **7.8**).
- ▶ Setzen Sie das Oberteil **[2-1]** auf und schließen Sie die Verschlussklammern **[2-2]**.
- ▶ Montieren Sie die Kabelaufwicklung an der Rückseite des Absaugmobils (siehe Bild **[3]**).
- ▶ Schließen Sie den Saugschlauch an das Gerät an.

### 6.2 Ein-/Ausschalten

- ▶ Netzstecker in eine schutzgeerdete Steckdose stecken.



### WARNUNG

#### Verletzungsgefahr durch unkontrolliert anlaufende Werkzeuge

- ▶ Vor dem Drehen des Schalters auf die Schalterstellung "AUTO" oder "MAN" darauf achten, dass das angeschlossene Werkzeug ausgeschaltet ist.

Der Schalter **[1-11]** dient als Ein-/Ausschalter.

## Schalterstellung '0'

Gerätesteckdose [1-4] ist stromlos, Absaugmobil ist ausgeschaltet.

## Schalterstellung 'MAN'

Gerätesteckdose [1-4] ist stromführend, Absaugmobil läuft an.

## Schalterstellung 'Auto'

Gerätesteckdose [1-4] ist stromführend, Absaugmobil startet beim Einschalten des angeschlossenen Werkzeuges.

## 7 Einstellungen

### 7.1 Schlauchdurchmesser einstellen

► Stellen Sie die Schlauchdurchmesser-Einstellung [1-9] auf den angeschlossenen Schlauchdurchmesser ein.

ⓘ Dies stellt sicher, dass die Luftgeschwindigkeit im Absaugschlauch korrekt gemessen wird (siehe Kapitel 7.9).

### 7.2 Elektrowerkzeug anschließen



#### WARNUNG

##### Verletzungsgefahr

- Maximalen Anschlusswert an der Gerätesteckdose beachten (siehe Kapitel Technische Daten).
- Elektrowerkzeug ausschalten.
- Elektrowerkzeug an Gerätesteckdose [1-4] anschließen.

### 7.3 Druckluftwerkzeug anschließen



#### WARNUNG

##### Verletzungsgefahr

- Druckluftwerkzeug ausschalten.

#### Einschaltautomatik bei Druckluftwerkzeugen (CTM 36 E LE, CTM 36 E LE AC, CTM 48 E LE, CTM 48 E LE AC oder Zubehör)

mit Druckluftmodul an Modulsteckplatz [1-3]

##### Empfehlung:

- Anbau der Versorgungseinheit VE (495886): Druckluft gefiltert und geölt
- Verwendung IAS-System mit IAS-Anschlussstück (454757) für Festool Druckluftwerkzeuge

**Voraussetzung:** Betriebsdruck des Werkzeuges 6 bar!

### 7.4 Saugkraft regulieren

- am Drehknopf [1-10].

### 7.5 Bremse feststellen

Durch Umlegen des schwarzen Bremshebels [1-15] wird ein Wegrollen des Absaugmobils verhindert. Dazu das Absaugmobil an der Vorderseite leicht anheben und den schwarzen Bremshebel bis zum Einrasten nach unten drücken. Drücken Sie zum Lösen den grünen Hebel [1-14].

### 7.6 Temperatursicherung

Zum Schutz vor Überhitzung schaltet eine Temperatursicherung das Absaugmobil vor Erreichen einer kritischen Temperatur ab.

- Absaugmobil abschalten und für ca. 5 Minuten abkühlen lassen.

ⓘ Kann das Absaugmobil danach nicht wieder eingeschaltet werden, bitte eine Festool Kundendienstwerkstätte aufsuchen.

### 7.7 Filtersack (SC FIS-CT 26/36/48) wechseln

#### Filtersack entnehmen [4]

- Verschlussklammern öffnen [2-2] und Geräteoberteil [2-1] abnehmen.
- Entnehmen Sie den Filtersack.
- Entsorgen Sie den gebrauchten Filtersack gemäß den gesetzlichen Bestimmungen.
- Säubern Sie den Schmutzbehälter [2-3].

#### Filtersack einsetzen [5]

- Legen Sie einen neuen Filtersack (SC FIS-CT 26/36/48) in den Einlassstutzen des Behälters ein und verriegeln Sie diesen. **Wichtig:** Achten Sie darauf, dass der Riegel einrastet.
- Setzen Sie das Oberteil [2-1] auf und schließen Sie die Verschlussklammern [2-2].

ⓘ Achten Sie darauf, dass der Filtersack nicht zwischen Ober- und Unterteil eingeklemmt wird.

### 7.8 Entsorgungssack wechseln

#### Entsorgungssack entnehmen [6]

- Schließen Sie die Absaugöffnung [1-2] mit dem Verschlussstopfen [1-1].
- Verschlussklammern öffnen [2-2] und Geräteoberteil [2-1] abnehmen.
- Verschließen Sie den Entsorgungssack.
- Entnehmen Sie den Entsorgungssack.
- Entsorgen Sie den gebrauchten Entsorgungssack gemäß den gesetzlichen Bestimmungen.


- Säubern Sie den Schmutzbehälter **[2-3]**.

### Entsorgungssack einsetzen [7]

- Legen Sie einen neuen Entsorgungssack (ENS-CT26/36/48) in den Einlassstutzen des Behälters ein und verriegeln Sie diesen.

**Wichtig:** Die seitlichen Öffnungen des Entsorgungssackes müssen innerhalb des Schmutzbehälters liegen. Achten Sie darauf, dass der Riegel einrastet.

- Legen Sie den Entsorgungssack über den Behälterrand.

 Achten Sie darauf, dass die Kontakte **[10-2]** frei liegen.

- Setzen Sie das Oberteil **[2-1]** auf und schließen Sie die Verschlussklammern **[2-2]**.

### 7.9 Volumenstromüberwachung

Fällt die Luftgeschwindigkeit im Saugschlauch unter 20 m/s, ertönt aus Sicherheitsgründen

Mögliche Ursachen	Behebung
Saugkraftregulierung <b>[1-10]</b> auf zu geringen Wert gestellt.	Saugkraftregulierung auf höheren Wert stellen (siehe Kapitel 7.4 ).
Drehknopf <b>[1-9]</b> nicht auf den angeschlossenen Schlauchdurchmesser eingestellt.	Richtigen Schlauchdurchmesser einstellen (siehe Kapitel 7.1).
Saugschlauch verstopft oder abgknickt.	Verstopfung oder Abknickung beseitigen.
Filtersack voll.	Neuen Filtersack einsetzen (siehe Kapitel 7.7).
Hauptfilter verschmutzt.	Hauptfilter wechseln (siehe Kapitel 9.1). <b>NUR AUTOclean:</b> Hauptfilter abreinigen (siehe Kapitel 8.2).
Fehlfunktion der Überwachungselektronik.	Durch Festool Kundendienstwerkstätte beheben lassen.
Nasssaugen.	Funktionssicherheit nicht beeinträchtigt, keine Maßnahmen erforderlich.

## 8 Arbeiten


### 8.1 Handhabung

**Schlauchdepot:** Nach der Arbeit können Sie den Saugschlauch durch die Öffnung **[8-2]** führen und im Schlauchdepot ablegen.

**Systainerablage SysDoc:** Auf der Ablagefläche lässt sich mit den vier Schiebern oder mit dem T-Loc **[8-1]** ein Systainer befestigen.

ein akustisches Warnsignal (bei Staubklasse M).


- ⓘ Die Tabelle am Absaugmobil erklärt diesen Zusammenhang für das mindestens erforderliche Absaugvolumen des jeweiligen Schlauchdurchmessers. Wird das jeweilige Absaugvolumen unterschritten, ertönt ein Warnsignal.\*

 max. Ø	$\dot{V}_{min}$
21 mm	25 m <sup>3</sup> /h
27 mm	41 m <sup>3</sup> /h
32 mm	58 m <sup>3</sup> /h
36 mm	73 m <sup>3</sup> /h
42 mm	100 m <sup>3</sup> /h
50 mm	141 m <sup>3</sup> /h

10041610

\* nur bei EU Versionen von CT AC

### 8.2 AUTOclean - Hauptfilter abreinigen (nur Varianten mit AutoClean)

 **Nur in Verbindung mit Entsorgungssack** (Erfüllung Staubklasse 'M'). Nicht beim Nasssaugen!

#### Automatische Abreinigung

Am Drehknopf **[1-8]** Frequenz einstellen.

**Nur CTM 36 E AC-LHS / CTM 36 E AC-RENOFIX:** am Drehknopf **[1-8]** einschalten.

#### Manuelle Abreinigung

Geräteschalter **[1-11]** auf Symbol **AC** drehen.

## Manuelle Vollabreinigung

- ▶ Mit der Handfläche oder Verschlusschieber CT-VS (497926) Düsen- oder Saugschlauchöffnung 2 Sekunden verschließen.
- ▶ Geräterschalter **[1-11]** auf Symbol **AC** drehen.

### 8.3 Besonderheiten CTM 36 E AC- LHS

Um das Absaugmobil in Kombination mit dem **PLANEX** zu verwenden:

- ▶ Knickfesten Saugschlauch D 36 mm x 3,5 m-AS verwenden.
- ▶ Spezial-Saugmuffe zum Anschließen des **PLANEX** verwenden.
- ▶ Verschlusschieber CT-VS zwischen Ansaugöffnung **[1-2]** und Saugschlauch einsetzen.
- ▶ Werkzeughalter montieren.
- ▶ **Nur mit Entsorgungssack verwenden!**

### 8.4 Trockene Stoffe saugen



#### VORSICHT

##### Gesundheitsgefährdende Stäube

##### Verletzung der Atemwege

- ▶ Verwenden Sie beim Absaugen gesundheitsgefährdender Stoffe einen Filter- oder Entsorgungssack!
- ▶ Benutzen Sie das Gerät nur mit funktionierender Volumenstromüberwachung.

**Beachten Sie** beim Absaugen der anfallenden Stäube von laufenden Elektrowerkzeugen:

Wenn die Abluft in den Raum zurückgeführt wird, muss eine ausreichende **Luftwechselrate L** im Raum vorhanden sein. Um die geforderten Grenzwerte einzuhalten, darf der zurückgeführte Volumenstrom maximal 50% des Frischluftvolumenstroms ( $V_R \times \text{Luftwechselrate } L_W$ ) betragen. Beachten Sie außerdem die regionalen Bestimmungen.

**Beachten Sie:** Ein feuchter Hauptfilter setzt sich schneller zu, wenn trockene Stoffe aufgesaugt werden. Aus diesem Grund sollte der Hauptfilter vor dem Aufsaugen von Stäuben getrocknet oder durch einen Trockenen ersetzt werden.

### 8.5 Nasse Stoffe/Flüssigkeiten saugen



Filter- oder Entsorgungssack entfernen!

**Empfehlung:** Speziellen Nassfilter (NF-CT) verwenden.

Bei Erreichen der maximalen Füllstandshöhe wird die Absaugung automatisch unterbrochen.

Nach dem Nasssaugen, Hauptfilter trocknen lassen!



#### VORSICHT

##### Austretender Schaum und Flüssigkeiten

- ▶ Gerät sofort abschalten und leeren.

### 8.6 Nach der Arbeit

- ▶ **Nur Varianten mit AutoClean:** Hauptfilter automatisch oder manuell abreinigen (siehe Kapitel 8.2).
- ▶ Absaugmobil abschalten und Netzstecker ziehen.
- ▶ Netzanschlussleitung aufwickeln.
- ▶ Schmutzbehälter entleeren.
- ▶ Schließen Sie die Absaugöffnung **[1-2]** mit dem Verschlussstopfen **[1-1]**.



#### WARNUNG

##### Gesundheitsgefährdende Stäube

##### Verletzung der Atemwege

- ▶ Reinigen Sie das Absaugmobil und sämtliches Zubehör durch Absaugen und Abwischen vollständig (innen und außen), bevor Sie es aus dem verunreinigten Bereich entfernen.
- ▶ Teile, die nicht vollständig gereinigt werden können, müssen für den Transport luftdicht in einem Kunststoff sack verschlossen werden.
- ▶ Tragen Sie einen Atemschutz!



Dieses Gerät nur in Innenräumen aufbewahren.

- ▶ Absaugmobil in einem trockenen Raum, geschützt gegen unbefugte Benutzung, abstellen.

## 9 Wartung und Pflege



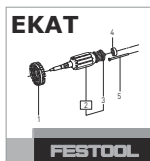
#### WARNUNG

##### Verletzungsgefahr, Stromschlag

- ▶ Vor allen Wartungs- und Pflegearbeiten stets den Netzstecker aus der Steckdose ziehen!
- ▶ Alle Wartungs- und Reparaturarbeiten, die ein Öffnen des Motorgehäuses erfordern, dürfen nur von einer autorisierten Kundendienstwerkstatt durchgeführt werden.



**Kundendienst und Reparatur** nur durch Hersteller oder durch Servicewerkstätten: Nächstgelegene Adresse unter: [www.festool.com/service](http://www.festool.com/service)



Nur original Festool Ersatzteile verwenden! Bestell-Nr. unter: [www.festool.com/service](http://www.festool.com/service)  
Beschädigte Schutzeinrichtungen und Teile müssen sachgemäß durch eine anerkannte Fachwerkstatt repariert oder ausgewechselt werden, soweit nichts anderes in der Bedienungsanleitung angegeben ist.

#### **Folgende Hinweise beachten:**

- Mindestens einmal jährlich staubtechnische Überprüfung (z. B. auf Beschädigung des Filters, Dichtheit des Gerätes und Funktion der Kontrolleinrichtungen) vom Hersteller oder einer unterwiesenen Person.
- Was sich nicht reinigen lässt, muss entsorgt werden. Dazu undurchlässige Beutel verwenden. Gültige Entsorgungsbedingungen beachten!
- Zur Wartung durch den Benutzer muss das Gerät auseinander genommen, gereinigt und gewartet werden, soweit es durchführbar ist, ohne dabei eine Gefahr für Wartungspersonal oder andere Personen hervorzurufen. Geeignete Vorsichtsmaßnahmen beinhalten Entgiftung vor dem Auseinandernehmen, Vorsorge treffen für örtlich gefilterte Zwangsentlüftung, wo das Gerät auseinander genommen wird, Reinigung des Wartungsbereichs und geeignete persönliche Schutzausrüstung.

### **9.1 Hauptfilter wechseln**

#### **ACHTUNG**

##### **Schädigung des Motors**

- ▶ Saugen Sie nie ohne eingebautem Hauptfilter, da dies den Motor schädigen kann.
- ▶ Verschlussklammern öffnen **[2-2]** und Geräteoberteil **[2-1]** abnehmen.

- ▶ Drehen Sie das Geräteoberteil, so dass der Hauptfilter nach oben gerichtet ist (Bild **[9]**).
- ▶ Legen Sie den Hebel **[9-3]** um und nehmen Sie die Halterung **[9-2]** ab.
- ▶ Entnehmen Sie den gebrauchten Hauptfilter **[9-1]** und ersetzen Sie diesen durch einen neuen.
- ▶ Entsorgen Sie den gebrauchten Hauptfilter gemäß den gesetzlichen Bestimmungen.
- ▶ Setzen Sie die Halterung **[9-2]** ein und legen Sie den Hebel **[9-3]** bis zum Einrasten um.
- ▶ Setzen Sie das Oberteil **[2-1]** auf und schließen Sie die Verschlussklammern **[2-2]**.

### **9.2 Schmutzbehälter leeren**

Nach Abnehmen des Oberteils kann der Schmutzbehälter **[2-3]** entleert werden.

- ▶ Reinigen Sie nach dem Saugen von Flüssigkeiten regelmäßig die Füllstandssensoren **[10-1]** mit einem weichen Tuch und untersuchen Sie diese auf Beschädigungen.

## **10 Zubehör**

Die Bestellnummern für Zubehör und Filter finden Sie in Ihrem Festool Katalog oder im Internet unter "[www.festool.com](http://www.festool.com)".

### **10.1 Module**

Zur Erweiterung des Absaugmobils stehen im Zubehörprogramm folgende Module zur Verfügung, die am Modulsteckplatz **[1-3]** durch eine autorisierte Kundendienstwerkstatt eingebaut werden können:

- Druckluftmodul,
- Steckdosenmodul mit permanenter Stromzufuhr,
- Steckdosenmodul mit Einschaltautomatik (nicht für GB 110 V Variante),
- Modul für Energieabsaugampel (EAA) zur Nutzung der Einschaltautomatik an der EAA.

Weiter Informationen zu den Modulen erhalten Sie im Internet unter "[www.festool.com](http://www.festool.com)".

## **11 Umwelt**



### **Gerät nicht in den Hausmüll werfen!**

Geräte, Zubehör und Verpackungen einer umweltgerechten Wiederverwertung zuführen. Geltende nationale Vorschriften beachten.

**Nur EU:** Gemäß Europäischer Richtlinie über Elektro- und Elektronik-Altgeräte und Umset-

zung in nationales Recht, müssen verbrauchte Elektrowerkzeuge getrennt gesammelt und einer umweltgerechten Wiederverwertung zugeführt werden.

**Informationen zur REACH:** [www.festool.com/reach](http://www.festool.com/reach)

## Contents

1	Safety instructions.....	16
2	Symbols.....	16
3	Machine features.....	17
4	Technical data.....	17
5	Intended use.....	18
6	Commissioning.....	18
7	Settings.....	19
8	Working.....	20
9	Service and maintenance.....	21
10	Accessories.....	22
11	Environment.....	22
12	General information.....	22

## 1 Safety instructions



**WARNING!** Read all safety warnings, instructions, illustrations and specifications provided with this tool. Failure to follow all instructions listed below may result in electric shock, fire and/or serious injury.

**Save all warnings and instructions for future reference.**

- This appliance must not be used by persons (including children) with reduced physical, sensory or mental capabilities, or lack of experience and knowledge. **Children** need to be supervised to ensure they do not play with the appliance.



- **WARNING!** machine may contain hazardous dust. Only authorised qualified specialists with suitable protective equipment may perform maintenance, empty the container and change the filter.
- Always operate with the filter system installed!
- Always use suitable protective equipment!
- If intact following a visual inspection, work in a dry environment according to instructions!

**WARNING!** When extracting large quantities of oak or beech wood dust or dust that exceeds the permitted limit values, only extract from a single machine (electric or air tool).

- **Risk of explosion and fire: Do not absorb:**
  - Sparks or hot dust;

- Combustible or explosive materials (e.g. magnesium, aluminium, petrol, diluting agents – with the exception of wood);
- Aggressive materials (e.g. acid, alkaline solutions, solvents);
- Chemically reactive materials, which lead to the generation of heat, acids/bases, gases, etc. (e.g. reactive 2-component materials, aluminium and water).
- Observe all national safety regulations as well as the material manufacturer's specifications!
- Always use the socket on the machine for the purpose specified!
- Check the plug and the cable regularly and should either become damaged, in order to avoid a hazard, have them replaced by an authorised after-sales service workshop.
- Do not lift or transport using a crane hook or lifting gear!
- This machine must not be used by people who might have a particularly adverse reaction to an electric shock (e.g. **people with cardiac pacemakers**), because the possibility of the machine building up a static charge cannot be excluded.
- **Pay attention to the work environment and watch out for your own safety and the safety of others when transporting or working with the machine.**  
In this way, you can for example prevent tripping hazards caused by the suction hose or mains cable.
- Use only the original Festool suction hose.
- **Keep packaging film away from children.**  
There is a risk of suffocation.

## 2 Symbols

Symbol Significance



Warning of general danger



Risk of electric shock



Read operating instructions and safety notices!



Wear a dust mask.



Tip or advice

- ▶ Handling instruction



Symbol Significance



**Warning!** The machine may contain hazardous dust!



Do not dispose of as domestic waste.



UKCA marking: The United Kingdom Conformity Assessed symbol is a marking for products being placed on the market in the United Kingdom. It is a manufacturers indication that the product is in conformance with the relevant regulations in the UK.

- [1-4]** Appliance socket
- [1-5]** Hose store
- [1-6]** Handle
- [1-7]** SysDoc
- [1-8]** Automatic cleaning (only versions with AutoClean)
- [1-9]** Hose diameter setting
- [1-10]** Suction power adjuster
- [1-11]** Switch
- [1-12]** Locking clip
- [1-13]** Dust container
- [1-15]** Brake

The specified illustrations appear at the beginning of the Operating Instructions.

### 3 Machine features

- [1-1]** Sealing plug
- [1-2]** Intake opening
- [1-3]** Module slot (compressed air module for CTM 36 E LE, CTM 36 E LE AC, CTM 48 E LE, CTM 48 E LE AC)

### 4 Technical data

#### Mobile dust extractors


Power consumption	350 - 1200 W	
Maximum appliance socket connected load	EU	2400 W
	CH, DK	1100 W
	GB 230 V / 110 V	1800 W/ 500 W
Max. suction capacity (air), extractor/turbine	130 m <sup>3</sup> /h / 234 m <sup>3</sup> /h	
Max. vacuum, turbine	24000 Pa	
Filter surface area	CTM 26 / 36 / 48 E	6318 cm <sup>2</sup>
	CTM 26 / 36 / 48 E AC	5338 cm <sup>2</sup>
Suction hose	CTM 26 / 36 / 48 E	D 27/32 mm x 3,5 m-AS
	CTM 26 / 36 / 48 E AC	
	CTM 36 E AC-LHS	D 36 mm x 3,5 m-AS/KS/LHS 225
	CTM 26 / 36 E AC-RENOFIX	D 36/32 mm x 3,5 m-AS
Length of the net cable	7.5 m	
Sound pressure level as per EN 60704-2-1 / Uncertainty K	71 dB(A) / 3 dB	
Protection category	IP X4	

Mobile dust extractors		
Container capacity	CTM 26 E	26 l
	CTM 26 E AC	
	CTM 36 E	36 l
Dimensions L x W x H	CTM 36 E AC	
	CTM 48 E	48 l
	CTM 48 E AC	
Weight	CTM 26 E	630 x 365 x 540 mm
	CTM 26 E AC	
	CTM 36 E	630 x 365 x 596 mm
	CTM 36 E AC	
	CTM 48 E	740 x 406 x 1005 mm
	CTM 48 E AC	
Weight	CTM 26 E	13.9 kg
	CTM 26 E AC	14.7 kg
	CTM 36 E	14.4 kg
	CTM 36 E AC	15.2 kg
	CTM 48 E	18.8 kg
	CTM 48 E AC	19.6 kg

## 5 Intended use

Mobile dust extractor suitable for

- Extracting dust up to 0,1 mg/m<sup>3</sup> according to dust class 'M', including wood and paint dust,
- Extracting water,
- Increased loads during commercial use, according to IEC/EN 60335-2-69.

 The user is liable for improper or non-intended use.

## 6 Commissioning



### WARNING

#### Unauthorised voltage or frequency!

#### Risk of accidents

- Observe the specifications on the machine's name plate.
- Observe country-specific regulations.

### 6.1 Initial operation

- Open the locking clips **[2-2]** and remove the top section of the machine **[2-1]**.
- Remove the accessories from the dust container **[2-3]** and the packaging!

- Insert a filter or disposal bag in the dirt trap (see chapter **7.7** and **7.8**).
- Replace the top section **[2-1]** and close the locking clips **[2-2]**.
- Attach the cable holder to the rear of the mobile dust extractor (see Fig. **[3]**).
- Connect the suction hose to the machine.

### 6.2 Switching on/off

- Insert the mains plug into an earthed socket.



### WARNING

#### Risk of injury from tools starting up unexpectedly

- Before setting the switch to the "AUTO" or "MAN" position, make sure that the connected tool is switched off.

The switch **[1-11]** serves as an on/off switch.

#### "0" switch position

Appliance socket **[1-4]** is disconnected from the power, mobile dust extractor is switched off.

#### "MAN" switch position

Appliance socket **[1-4]** is connected to the power, the mobile dust extractor starts.


## "Auto" switch position

Appliance socket [1-4] is connected to the power, the mobile dust extractor starts when the connected tool is switched on.

## 7 Settings

### 7.1 Adjusting the hose diameter

- ▶ Adjust the hose diameter adjuster [1-9] to match the diameter of the connected hose.

 The monitoring devices will measure the air speed in the extractor hose correctly as a result (see chapter 7.9).

### 7.2 Connecting electric power tools



#### WARNING

##### Risk of injury

- ▶ Observe the maximum appliance socket connected load (see chapter "Technical data")
- ▶ Switch off the electric power tool.
- ▶ Connect the electric power tool to the appliance socket [1-4].

### 7.3 Connecting pneumatic tools



#### WARNING

##### Risk of injury

- ▶ Switch off the air tool.

### Automatic on/off switch for air tools (CTM 36 E LE, CTM 36 E LE AC, CTM 48 E LE, CTM 48 E LE AC or accessories)

with compressed air module in module slot [1-3]

#### Recommendation:

- Attachment of service unit VE (495886): compressed air filtered and lubricated
- Use of IAS system with IAS connector (454757) for Festool air tools

**Requirement:** tool with operating pressure of 6 bar!

### 7.4 Adjusting the suction power

- ▶ at the rotary knob [1-10].


### 7.5 Applying the brake

Folding out the black brake lever [1-15] prevents the mobile dust extractor from rolling. To achieve this, lift the front end of the mobile dust extractor slightly and push the black brake lever downwards until it latches into place. Push the green lever [1-14] to release.

### 7.6 Temperature cut-out

To prevent overheating, a temperature cut-out switches the mobile dust extractor off when it reaches a critical temperature.

- ▶ Switch off the mobile dust extractor and allow to cool for about 5 minutes.

 If the mobile dust extractor will not switch on again, please contact a Festool service workshop.


### 7.7 Changing the filter bag (SC FIS-CT 26/36/48)

#### Removing the filter bag [4]

- ▶ Open the locking clips [2-2] and remove the top section of the machine [2-1].
- ▶ Remove the filter bag.
- ▶ Dispose of the used filter bag in accordance with statutory regulations.
- ▶ Clean the dust container [2-3].

#### Inserting the filter bag [5]

- ▶ Insert a new filter bag (SC FIS-CT 26/36/48) in the inlet port of the dust container and interlock it. **Important:** be aware that the locking engages.
- ▶ Replace the top section [2-1] and close the locking clips [2-2].

 Make sure that the filter bag is not pinched between the top and bottom sections.

### 7.8 Changing the disposal bag

#### Removing the disposal bag [6]

- ▶ Close off the extractor opening [1-2] using the sealing plug [1-1].
- ▶ Open the locking clips [2-2] and remove the top section of the machine [2-1].
- ▶ Close the disposal bag.
- ▶ Remove the disposal bag.
- ▶ Dispose of the used disposal bag in accordance with statutory regulations.
- ▶ Clean the dust container [2-3].

#### Inserting the disposal bag [7]

- ▶ Insert a new disposal bag (ENS-CT26/36/48) on the inlet nozzle of the container and lock in position.

**Important:** The lateral openings on the disposal bag must be positioned inside the container. Make sure that the bolt engages.

- ▶ Place the disposal bag over the edge of the container.




Make sure that the contacts [10-2] are free.

- ▶ Replace the top section [2-1] and close the locking clips [2-2].

### 7.9 Volumetric flow monitoring

An acoustic warning signal sounds if the air speed in the suction hose falls below 20 m/s (at dust class 'M').

- (i) The table on the mobile dust extractor explains this connection for the minimum required extraction volume of the respective hose diameter. If the rate is below the respective extraction volume, a warning signal is emitted.

 max. Ø	$\dot{V}_{\min}$
21 mm	25 m <sup>3</sup> /h
27 mm	41 m <sup>3</sup> /h
32 mm	58 m <sup>3</sup> /h
36 mm	73 m <sup>3</sup> /h
42 mm	100 m <sup>3</sup> /h
50 mm	141 m <sup>3</sup> /h

10041610

\* only for EU versions of CT AC

Possible causes	Solution
Value set on the suction power adjuster [1-10] is too low.	Set the suction power adjuster to a higher value (see Chapter 7.4).
Rotary knob [1-9] not set to the correct hose diameter.	Set the knob to the correct hose diameter (see Chapter 7.1).
Suction hose blocked or kinked.	Remove blockage or kink.
Filter bag full.	Insert a new filter bag (see Chapter 7.7).
Filter element clogged.	Change the filter element (see Chapter 9.1). <b>Only AUTO Clean</b> : clean filter element (see chapter 8.2).
Monitoring electronics malfunction.	Send to a Festool service workshop for repair.
Wet extraction.	Functional reliability not affected, no actions required.

## 8 Working

### 8.1 Handling

**Hose holder:** After finishing work, you can feed the suction hose through the opening [8-2] and place it in the hose holder.

**SysDoc Systainer storage area:** A Systainer can be fastened to the storage area with the four slides or the T-Loc lock [8-1].

### 8.2 AUTOClean - Cleaning the main filter (only versions with AutoClean)



**Only in conjunction with disposal bag** (compliance with dust class 'M'). Not suitable for wet extraction!

#### Automatic cleaning

Adjust the frequency using the rotary knob [1-8].

**Only CTM 36 E AC-LHS / CTM 36 E AC-RENOFIX:** switch on using the rotary knob [1-8].

### Manual cleaning

Turn the switch [1-11] to the **AC** symbol.

#### Full manual cleaning

- ▶ Cover the end of the nozzle or suction hose with your hand or closing slide CT-VS (497926) for 2 seconds.
- ▶ Turn the switch [1-11] to the **AC** symbol.

### 8.3 Special features of the CTM 36 E AC-LHS

To use the mobile dust extractor in combination with the **PLANEX**:

- ▶ Use kink-resistant suction hose D 36 mm x 3.5 m-AS.
- ▶ Use a special suction sleeve for connecting the **PLANEX**.
- ▶ Use closing slide CT-VS between the intake opening [1-2] and suction hose.
- ▶ Attach the tool holder.
- ▶ **Always use with a disposal bag!**

## 8.4 Extracting dry materials



### CAUTION

#### Hazardous dust

#### Damage to the respiratory passage

- ▶ Use a filter or disposal bag when extracting hazardous materials!
- ▶ Do not use the machine if the volumetric flow monitoring function is inactive.

**Observe the following** when extracting dust generated by operating electric power tools: If the exhaust air is discharged back into the room, the **air renewal rate L** within the room must be sufficient. The volume of air discharged back into the room must not exceed 50% of the fresh air volume flow (room volume  $V_R \times$  air renewal rate  $L_W$ ). Observe all the relevant regional regulations.

**Remember:** A moist main filter clogs more quickly when extracting dry materials. Therefore, dry the main filter before extracting dust or replace the damp filter with a dry one.

## 8.5 Extracting wet materials/liquids



Remove the filter or disposal bag!

**Recommendation:** use special wet filter (NF-CT).

The dust extractor stops automatically when the maximum level is reached.

After wet extraction, allow the main filter to dry!



### CAUTION

#### Escaping foam and fluids

- ▶ Switch off and empty the machine immediately.

## 8.6 After finishing work

- ▶ **Only versions with AutoClean:** Clean the main filter automatically or manually (see chapter 8.2).
- ▶ Switch off the mobile dust extractor and pull out the mains plug.
- ▶ Wind up the mains power cable.
- ▶ Empty the dirt trap.
- ▶ Close off the extractor opening **[1-2]** using the sealing plug **[1-1]**.



### WARNING

#### Hazardous dust

#### Damage to the respiratory passage

- ▶ Wipe down the mobile dust extractor and clean all accessories thoroughly using the extractor (inside and out) before removing from the working area.
- ▶ Parts that you were not able to clean thoroughly must be sealed in an airtight plastic bag prior to transportation.
- ▶ Wear a dust mask!



The machine shall be stored indoors only.

- ▶ Place the mobile dust extractor in a dry room inaccessible to unauthorised users.

## 9 Service and maintenance



### WARNING

#### Risk of injury, electric shock

- ▶ Always disconnect the mains plug from the socket before performing maintenance work on the machine!
- ▶ All maintenance and repair work which requires the motor housing to be opened must only be carried out by an authorised service workshop.



**Customer service and repair** only through manufacturer or service workshops: Please find the nearest address at: [www.festool.com/service](http://www.festool.com/service)



Only use original Festool spare parts! Order No. at: [www.festool.com/service](http://www.festool.com/service)

Damaged safety devices and components must be repaired or replaced in a recognised specialist workshop, unless otherwise indicated in the operating manual.

#### Observe the following instructions:

- The manufacturer or an instructed person must perform a dust test at least once a year to determine whether the filter is damaged, the machine is sealed properly

and the monitoring features are functioning correctly.

- Anything that cannot be cleaned must be discarded in impermeable bags. Observe applicable disposal regulations!
- For user servicing, the machine must be dismantled, cleaned and serviced, as far as is reasonably practicable, without causing risk to the maintenance staff and others. Suitable precautions include, decontamination before dismantling, provision from local filtered exhaust ventilation where the machine is dismantled, cleaning of the maintenance area and suitable personal protection.

### 9.1 Changing the filter element

#### NOTICE

##### Motor damage

- ▶ Never operate the extractor without a filter element fitted as the motor may become damaged.
- ▶ Open the locking clips [2-2] and remove the top section of the machine [2-1].
- ▶ Turn the top section of the machine so that the main filter is facing upwards (Fig.[9]).
- ▶ Fold over the lever [9-3] and remove the retainer. [9-2]
- ▶ Remove the used main filter and replace [9-1] with a new one.
- ▶ Dispose of the used filter in accordance with statutory regulations.
- ▶ Insert the retainer [9-2] and fold over the lever [9-3] until it engages.
- ▶ Replace the top section [2-1] and close the locking clips [2-2].

### 9.2 Emptying the dust container

The dust container [2-3] can be emptied once the top section has been removed.

- ▶ After extracting fluids, clean the fill level sensors [10-1] regularly with a soft cloth and inspect for damage.

## 10 Accessories

The order numbers for the accessories and filters can be found in the Festool catalogue or on the Internet at "www.festool.com".

### 10.1 Modules

The following modules for upgrading the mobile dust extractor are available in the accessories programme. Modules must be fitted to the

module slot [1-3] by an authorised service workshop:

- Compressed air module,
- Socket module with permanent power supply,
- Socket module with automatic switch-on unit (not suitable for GB 110 V version),
- Energy box module (EAA) for using the automatic switch-on unit on the EAA.

You can find more detailed information on the modules at "www.festool.com".

## 11 Environment



### Do not dispose of the device in the household waste!

Recycle devices, accessories and packaging. Observe applicable national regulations.

**EU only:** In accordance with the European Directive on waste electrical and electronic equipment and implementation in national law, used power tools must be collected separately and handed in for environmentally friendly recycling.

**Information on REACH:** [www.festool.com/reach](http://www.festool.com/reach)

## 12 General information

### Imported into the UK by

Festool UK Ltd  
1 Anglo Saxon Way  
Bury St Edmunds  
IP30 9XH  
Great Britain

## Sommaire

1	Consignes de sécurité.....	23
2	Symboles.....	24
3	Composants de l'appareil.....	24
4	Caractéristiques techniques.....	24
5	Utilisation en conformité avec les instructions.....	25
6	Mise en service.....	25
7	Réglages.....	26
8	Mode de travail.....	27
9	Entretien et maintenance.....	29
10	Accessoires.....	29
11	Environnement.....	30

## 1 Consignes de sécurité



**⚠ Avertissement ! Veuillez lire toutes les consignes de sécurité et instructions.** Le non-respect des consignes d'avertissement et des instructions peut occasionner un choc électrique, un incendie et/ou des blessures graves.

**Conserver toutes les consignes de sécurité et notices d'instructions pour une référence future.**

- Cet appareil ne doit pas être utilisé par des personnes (y compris des enfants) aux capacités physiques, sensorielles ou mentales diminuées ou manquant d'expérience et de connaissances. Il convient de surveiller **les enfants** afin de s'assurer qu'ils ne jouent pas avec l'appareil.



- **Avertissement :** l'appareil peut contenir des poussières nocives pour la santé. Seul un personnel spécialisé et portant un équipement de protection approprié est autorisé à effectuer des travaux de maintenance, de vidange et à changer les filtres.
- Utiliser l'appareil uniquement avec un système de filtres installé !
- Utiliser l'appareil uniquement avec un équipement de protection approprié !
- Travailler dans un environnement sec après avoir reçu les instructions et uniquement si l'appareil est dans un état intact après un contrôle visuel !



Lors de l'aspiration de poussières dépassant les valeurs limites ou de quantités considérables de poussières de chêne ou de hêtre, n'aspirer qu'une seule source de poussières (outil électrique ou outil pneumatique).

- **Risque d'explosion et d'incendie : Ne pas aspirer :**
  - les étincelles ou les poussières chaudes ;
  - les substances inflammables ou explosives (par ex. magnésium, aluminium, essence, diluants, à l'exception du bois) ;
  - les substances agressives (par ex. acides, lessives alcalines, solvants) ;
  - les substances chimiques réactives, entraînant la formation de chaleur, d'acides/bases, de gaz etc. (par ex. bi-matériaux réactifs, aluminium et eau).
- Respecter les prescriptions de sécurité en vigueur dans le pays d'utilisation ainsi que les consignes du fabricant du produit !
- Utiliser la prise de courant sur l'appareil uniquement dans le but indiqué !
- Contrôler régulièrement le connecteur et le câble pour éviter tout danger. En cas d'endommagement, les faire remplacer uniquement par un atelier de service après-vente agréé.
- Ne pas soulever et transporter à l'aide d'un crochet de palan ou d'un engin de levage !
- Cet appareil ne doit pas être utilisé par des personnes pouvant être sensibles à une décharge électrique (par ex. **des personnes avec stimulateur cardiaque**) étant donné qu'une charge statique de l'appareil ne peut être exclue.
- **Tenez compte de l'environnement de travail et veillez à votre sécurité et à celle des autres durant le transport ou l'utilisation de l'appareil.** Vous éviterez ainsi par ex. des risques de trébuchement sur le tuyau d'aspiration ou le câble secteur.
- Utiliser uniquement le tuyau d'aspiration Festool d'origine.
- **Tenez les films d'emballage hors de portée des enfants.** Sinon, ils risquent de s'étouffer.

## 2 Symboles

Symbole Signification



Avertissement de danger



Avertissement contre le risque d'électrocution



Notice d'utilisation, lire les consignes de sécurité !



Porter une protection respiratoire !



Astuce, information



Consignes opératoires



**Avertissement !** L'appareil peut contenir des poussières nocives pour la santé !



Ne pas jeter l'appareil avec les ordures ménagères.

**[1-3]** Fiche modulaire (module pneumatique pour CTM 36 E LE, CTM 36 E LE AC, CTM 48 E LE, CTM 48 E LE AC)

**[1-4]** Prise de l'appareil

**[1-5]** Compartiment de rangement du tuyau

**[1-6]** Poignée

**[1-7]** SysDoc

**[1-8]** Nettoyage automatique (uniquement modèles avec AutoClean)

**[1-9]** Réglage du diamètre de tuyau

**[1-10]** Dispositif de régulation de la puissance d'aspiration

**[1-11]** Interrupteur de l'appareil

**[1-12]** Agrafe de fermeture

**[1-13]** Cuve de collecte

**[1-15]** Frein

Les illustrations indiquées se trouvent en début de notice d'utilisation.

## 3 Composants de l'appareil

**[1-1]** Bouchon

**[1-2]** Orifice d'aspiration

## 4 Caractéristiques techniques

Aspirateurs		
Puissance absorbée		350 - 1200 W
Valeur de raccordement max. à la prise de l'appareil	UE	2400 W
	CH, DK	1100 W
	GB 230 V / 110 V	1800 W/ 500 W
Débit (air) max., aspirateur/centrale d'aspiration		130 m <sup>3</sup> /h / 234 m <sup>3</sup> /h
Dépression max., centrale d'aspiration		24000 Pa
Surface filtrante	CTM 26 / 36 / 48 E	6318 cm <sup>2</sup>
	CTM 26 / 36 / 48 E AC	5338 cm <sup>2</sup>
Tuyau d'aspiration	CTM 26 / 36 / 48 E	D 27/32 mm x 3,5 m-AS
	CTM 26 / 36 / 48 E AC	
	CTM 36 E AC-LHS	D 36 mm x 3,5 m-AS/KS/LHS 225
	CTM 26 / 36 E AC-RENOFIX	D 36/32 mm x 3,5 m-AS
Longueur du câble de raccordement secteur		7,5 m
Niveau de pression acoustique selon EN 60704-2-1 / Incertitude K		71 dB(A) / 3 dB
Degré de protection		IP X4



Aspirateurs		
Volume de la cuve	CTM 26 E	26 l
	CTM 26 E AC	
	CTM 36 E	36 l
	CTM 36 E AC	
Dimensions L x l x h	CTM 48 E	48 l
	CTM 48 E AC	
	CTM 26 E	630 x 365 x 540 mm
	CTM 26 E AC	
	CTM 36 E	630 x 365 x 596 mm
	CTM 36 E AC	
	CTM 48 E	740 x 406 x 1005 mm
	CTM 48 E AC	
Poids	CTM 26 E	13,9 kg
	CTM 26 E AC	14,7 kg
	CTM 36 E	14,4 kg
	CTM 36 E AC	15,2 kg
	CTM 48 E	18,8 kg
	CTM 48 E AC	19,6 kg

## 5 Utilisation en conformité avec les instructions

Cet aspirateur mobile

- convient à l'aspiration de poussières jusqu'à 0,1 mg/m<sup>3</sup> selon la catégorie de poussières 'M' dont poussières de bois et peinture,
- convient à l'aspiration d'eau,
- est conçu pour résister à des sollicitations élevées en utilisation industrielle, conformément à la norme CEI/NE 60335-2-69.



L'utilisateur est responsable des dommages provoqués par une utilisation non conforme.

## 6 Mise en service



### AVERTISSEMENT

**Tension ou fréquence non admissible !**

**Risque d'accident**

- ▶ Respecter les consignes indiquées sur la plaque signalétique.
- ▶ Respecter les particularités propres au pays.

### 6.1 Première mise en service

- ▶ Ouvrir les clapets de fermeture **[2-2]** et retirer la partie supérieure de l'appareil **[2-1]**.
- ▶ Retirez les accessoires de la cuve de collecte **[2-3]** et de l'emballage !
- ▶ Placez un sac filtre ou un sac d'élimination des déchets dans la cuve de collecte (voir chapitres 7.7 et 7.8).
- ▶ Remontez la partie supérieure **[2-1]** et fermez les agrafes de fermeture **[2-2]**.
- ▶ Montez l'enrouleur de câble sur la face arrière de l'aspirateur mobile (voir figure **[3]**).
- ▶ Raccordez le tuyau d'aspiration à l'appareil.

### 6.2 Marche/Arrêt

- ▶ Brancher la fiche secteur dans une prise de courant dotée d'une terre.



### AVERTISSEMENT

**Risques de blessures dus à un démarrage incontrôlé des outils**

- ▶ Avant de commuter l'interrupteur en position "AUTO" ou "MAN", s'assurer que l'outil raccordé soit arrêté.

L'interrupteur **[1-11]** sert à allumer et éteindre l'appareil.

**Position d'interrupteur "0"**

La prise de l'appareil [1-4] est hors tension ; l'aspirateur mobile est désactivé.

**Position d'interrupteur "MAN"**

La prise de l'appareil [1-4] est sous tension ; l'aspirateur mobile démarre.

**Position d'interrupteur "AUTO"**

La prise de l'appareil [1-4] est sous tension ; l'aspirateur mobile démarre lors de la mise en marche de l'outil raccordé.

## 7 Réglages

### 7.1 Réglage du diamètre du tuyau

- Placez le réglage du diamètre du tuyau sur [1-9] le diamètre du tuyau raccordé.

**i** Ceci permet de garantir une mesure correcte du débit d'air dans le tuyau d'aspiration (voir chapitre 7.9).

### 7.2 Raccordement d'un outil électrique



#### AVERTISSEMENT

##### Risques de blessures

- Respecter la valeur de raccordement max. à la prise de l'appareil (voir chapitre Caractéristiques techniques).
- Mettre l'outil électrique hors tension.
- Raccordement de l'outil électrique à la prise de l'appareil [1-4].

### 7.3 Raccordement d'un outil pneumatique



#### AVERTISSEMENT

##### Risques de blessures

- Mettre l'outil pneumatique hors tension.

#### Dispositif de mise en route automatique d'outils pneumatiques (CTM 36 E LE, CTM 36 E LE AC, CTM 48 E LE, CTM 48 E LE AC ou accessoires)

avec module pneumatique sur fiche modulaire [1-3]

**Recommandation :**

- Montage de l'unité d'alimentation VE (495886) : air comprimé filtré et huilé
- Utilisation d'un système IAS avec pièce de raccordement IAS (454757) pour outillage pneumatique Festool

**Condition préalable :** tension de service de l'outil 6 bars !

### 7.4 Régulation de la force d'aspiration

- sur le bouton tournant [1-10].

### 7.5 Serrage du frein

Le déplacement involontaire de l'aspirateur mobile est empêché en rabattant le levier de frein [1-15]. Pour ce faire, soulever légèrement l'aspirateur mobile à l'avant et presser le levier de frein vers le bas, jusqu'à ce qu'il s'enclenche. Pour desserrer le frein, pressez le levier [1-14].

### 7.6 Protection thermique

Afin de protéger l'appareil contre une surtempérature, une protection thermique coupe l'aspirateur mobile avant d'atteindre une température critique.

- Mettre l'aspirateur mobile hors tension et le laisser refroidir pendant env. 5 minutes.

**i** Si l'aspirateur mobile ne peut ensuite pas être remis en marche, veuillez consulter un atelier du service après-vente Festool.

### 7.7 Remplacement du sac filtre (SC FIS-CT 26/36/48)

#### Retrait du sac filtre [4]

- Ouvrir les clapets de fermeture [2-2] et retirer la partie supérieure de l'appareil [2-1].
- Retirez le sac filtre.
- Éliminez le sac filtre usagé conformément aux prescriptions légales.
- Nettoyez la cuve de collecte [2-3].

#### Insertion du sac filtre [5]

- Insérez un nouveau sac filtre (SC FIS-CT 26/36/48) (figure [5]). **Important :** Veillez à ce que le verrou s'enclenche.
- Remontez la partie supérieure [2-1] et fermez les agrafes de fermeture [2-2].

**i** Assurez-vous de ne pas coincer le sac filtre entre la partie supérieure et la partie inférieure.

### 7.8 Remplacement du sac d'élimination des déchets

#### Retrait du sac d'élimination des déchets [6]

- Obturez l'orifice d'aspiration [1-2] à l'aide du bouchon [1-1].
- Ouvrir les clapets de fermeture [2-2] et retirer la partie supérieure de l'appareil [2-1].
- Fermez le sac d'élimination des déchets.
- Retirez le sac d'élimination des déchets.
- Éliminez le sac d'élimination des déchets usagé conformément aux prescriptions légales.
- Nettoyez la cuve de collecte [2-3].

## Insertion du sac d'élimination des déchets [7]

- ▶ Placez un nouveau sac d'élimination des déchets (ENS-CT26/36/48) dans les orifices du réservoir et verrouillez ce dernier.  
**Important :** les ouvertures latérales du sac d'élimination des déchets doivent être à l'intérieur de la cuve de collecte. Veillez à ce que le verrou s'enclenche.
- ▶ Placez le sac d'élimination des déchets sur les rebords du réservoir.




Veillez à ce que les contacts [10-2] ne soient pas couverts.

- ▶ Remontez la partie supérieure [2-1] et fermez les agrafes de fermeture [2-2].

### 7.9 Surveillance du débit volumétrique

Si le débit d'air dans le tuyau d'aspiration chute sous 20 m/s, un signal d'avertissement acoustique retentit pour des raisons de sécurité (catégorie de poussières M).

- ① Le tableau sur l'aspirateur explique ce contexte pour le volume d'aspiration minimum exigé de chaque diamètre du flexible. Si le volume d'aspiration est inférieur, un signal d'avertissement retentit.

 max. Ø	$\dot{V}$ min
21 mm	25 m <sup>3</sup> /h
27 mm	41 m <sup>3</sup> /h
32 mm	58 m <sup>3</sup> /h
36 mm	73 m <sup>3</sup> /h
42 mm	100 m <sup>3</sup> /h
50 mm	141 m <sup>3</sup> /h

10041610

\* uniquement pour les versions UE de CTM AC

Causes possibles	Élimination
Dispositif de régulation de la puissance d'aspiration [1-10] réglé sur une valeur trop faible.	Régler le dispositif de régulation de la puissance d'aspiration sur une valeur plus grande (voir chapitre 7.4).
Commutateur [1-9] non réglé sur le diamètre de tuyau raccordé.	Régler le diamètre de tuyau correct (voir chapitre 7.1).
Tuyau d'aspiration bouché ou plié.	Éliminer le colmatage ou le pli.
Sac filtre plein.	Insérer un nouveau sac filtre (voir chapitre 7.7).
Filtre principal encrassé.	Remplacer le filtre principal (voir chapitre 9.1). <b>AUTO Clean seulement :</b> nettoyer le filtre principal (voir chapitre 8.2).
Dysfonctionnement du système électronique de surveillance.	Faire éliminer le défaut par un atelier du service après-vente Festool.
Aspiration de liquides.	Sécurité de fonctionnement pas entravée, pas de mesure nécessaire.

## 8 Mode de travail

### 8.1 Maniement

**Logement pour tuyau:** après le travail, vous pouvez guider le tuyau d'aspiration à travers l'ouverture [8-2] et le déposer dans le logement pour tuyau.

**Insert Systainer SysDoc :** un Systainer peut être fixé sur la surface de dépôt au moyen des quatre poussoirs ou du T-Loc [8-1].

### 8.2 AUTOClean - Nettoyer le filtre principal (uniquement modèles avec AutoClean)



**Uniquement en combinaison avec un sac d'élimination des déchets** (conformément à la catégorie de poussières 'M'). Ne convient pas à l'aspiration de liquides !

#### Nettoyage automatique

Régler la fréquence sur le bouton tournant [1-8].

**Uniquement CTM 36 E AC-LHS / CTM 36 E AC-RENOFIX:** allumer sur molette [1-8].

#### Nettoyage manuel

Tourner l'interrupteur de l'appareil [1-11] sur le symbole **AC**.

### Nettoyage intégral manuel

- ▶ Du plat de la main ou au moyen de l'obturateur CT-VS (497926), fermer l'ouverture des buses ou du tuyau d'aspiration pendant 2 secondes.
- ▶ Tourner l'interrupteur de l'appareil **[1-11]** sur le symbole **AC**.

### 8.3 Particularités CTM 36 E AC- LHS

Pour utiliser l'aspirateur en combinaison avec le **PLANEX** :

- ▶ Utiliser un tuyau d'aspiration anti-écrasement D 36 mm x 3,5 m-AS.
- ▶ Utiliser le manchon d'aspiration spécial pour raccorder le **PLANEX**.
- ▶ Placer l'obturateur fourni CT-VS entre l'ouverture d'aspiration **[1-2]** et le tuyau d'aspiration.
- ▶ Monter le porte-outils.
- ▶ **Utiliser uniquement avec un sac d'élimination des déchets !**

### 8.4 Aspiration de substances sèches



#### ATTENTION

##### Poussières nocives pour la santé

##### Lésions des voies respiratoires

- ▶ Utilisez un sac filtre ou un sac d'élimination des déchets lors de l'aspiration de substances dangereuses !
- ▶ Utilisez l'appareil uniquement avec le système de surveillance du débit volumique activé.

**Respectez** le point suivant lors de l'aspiration de poussières générées par des outils électriques en fonctionnement :

Si l'air évacué est recyclé dans le local, un **taux de renouvellement d'air L** suffisant doit être présent dans le local. Afin de respecter les valeurs limites exigées, le débit volumique recyclé doit être au maximum de 50 % du débit volumique d'air frais (volume du local  $V_R$  x taux de renouvellement de l'air  $L_W$ ). Respectez en outre les prescriptions régionales.

**Attention** : un filtre principal humide se colmate plus rapidement lorsque des matières sèches sont aspirées. C'est pourquoi le filtre principal devrait être séché ou remplacé par un filtre sec avant l'aspiration de poussières.

### 8.5 Aspiration de substances mouillées/ liquides



Retirer le sac filtre/sac d'élimination des déchets !

**Recommandation** : utiliser des filtres pour liquides prévus à cet effet (NF-CT).

Lorsque la hauteur de remplissage maximale est atteinte, l'aspiration est interrompue automatiquement.

Après l'aspiration de liquides, laisser sécher le filtre principal !



#### ATTENTION

##### Émergence de mousse et de liquides

- ▶ Mettre l'appareil immédiatement hors tension et le vider.

### 8.6 Après le travail

- ▶ **Uniquement pour les modèles avec Auto-Clean** : nettoyer le filtre principal automatiquement ou manuellement (voir chapitre 8.2).
- ▶ Mettre l'aspirateur hors tension et débrancher la fiche secteur.
- ▶ Enrouler le câble de raccordement secteur.
- ▶ Vidanger la cuve de collecte.
- ▶ Obturez l'orifice d'aspiration **[1-2]** à l'aide du bouchon **[1-1]**.



#### AVERTISSEMENT

##### Poussières nocives pour la santé

##### Lésions des voies respiratoires

- ▶ Nettoyez entièrement l'aspirateur mobile et tous les accessoires par aspiration et en les essuyant (à l'intérieur et à l'extérieur), avant de le retirer de la zone contaminée.
- ▶ Les composants qui ne peuvent pas être entièrement nettoyés doivent être enfermés hermétiquement pour le transport dans un sac en plastique.
- ▶ Portez une protection respiratoire !



Ne stocker l'appareil qu'en intérieur.

- ▶ Déposer l'aspirateur mobile dans un local sec et protégé contre toute utilisation non autorisée.

## 9 Entretien et maintenance



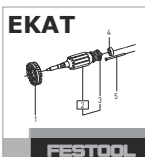
### AVERTISSEMENT

#### Risques de blessures, choc électrique

- ▶ Avant tout travail de maintenance ou d'entretien, débranchez toujours la prise de courant !
- ▶ Toute opération de réparation ou d'entretien nécessitant l'ouverture du boîtier moteur ne peut être entreprise que par un atelier de réparation Festool agréé.



Seuls le fabricant et un atelier homologué sont habilités à effectuer **toute réparation ou service**. Voir conditions : [www.festool.fr/services](http://www.festool.fr/services)



Utilisez uniquement des pièces Festool d'origine. Référence sur : [www.festool.fr/services](http://www.festool.fr/services)

Les dispositifs de protection et les composants endommagés doivent être réparés ou remplacés dans les règles de l'art par un atelier spécialisé agréé, dans la mesure où cela n'est pas spécifié différemment dans la notice d'utilisation.

#### Observez les consignes suivantes :

- Un contrôle technique doit être effectué au moins une fois par an par le fabricant ou une personne instruite (endommagement du filtre, étanchéité de l'appareil et fonctionnement des dispositifs de contrôle, etc.).
- Ce qui ne peut pas être nettoyé, doit être éliminé. À cet effet, utiliser des sacs imperméables. Respecter les consignes relatives à l'élimination en vigueur !
- Pour la maintenance, l'utilisateur doit démonter, nettoyer et effectuer la maintenance de l'appareil dans la mesure où cela est possible sans mettre en danger le personnel de maintenance ou d'autres personnes. L'épuration avant le démontage, l'entretien de la ventilation filtrée sur le lieu de démontage de l'appareil, le nettoyage de la zone de maintenance et l'équipement de

protection adapté sont les mesures de précaution adaptées.

### 9.1 Remplacement du filtre principal

#### AVIS

##### Endommagement du moteur

- ▶ N'aspirez jamais alors que le filtre principal n'est pas monté : risque d'endommagement du moteur.
- ▶ Ouvrir les agrafes de fermeture **[2-2]** et retirer la partie supérieure de l'appareil **[2-1]**.
- ▶ Tournez la partie supérieure de l'appareil de manière à ce que le filtre principal soit dirigé vers le haut (figure **[9]**).
- ▶ Relevez la poignée **[9-3]** et retirez le support **[9-2]**.
- ▶ Retirez le filtre principal usagé **[9-1]** et remplacez-le par un neuf.
- ▶ Éliminez le filtre principal usagé conformément aux prescriptions légales.
- ▶ Placez le support **[9-2]** et abaissez la poignée **[9-3]** jusqu'à ce qu'elle s'encliquette.
- ▶ Remontez la partie supérieure **[2-1]** et fermez les agrafes de fermeture **[2-2]**.

### 9.2 Vidage de la cuve de collecte

Après avoir retiré la partie supérieure, la cuve de collecte **[2-3]** peut être vidée.

- ▶ Après l'aspiration de liquides, nettoyez régulièrement les capteurs de niveau **[10-1]** à l'aide d'un chiffon doux et examinez leur état.

## 10 Accessoires

Vous trouverez les références de commande des accessoires et des filtres dans votre catalogue Festool ou sur le site Internet "[www.festool.com](http://www.festool.com)".

### 10.1 Modules

Les modules suivants sont disponibles dans la gamme d'accessoires de l'aspirateur et peuvent être montés **[1-3]** sur la fiche modulaire par un atelier de service après-vente agréé :

- module pneumatique,
- module de prise de courant avec alimentation électrique permanente,
- module de prise de courant avec dispositif d'enclenchement automatique (pas pour variante GB 110 V),
- module pour satellite d'alimentation (EAA), pour l'utilisation du dispositif d'enclenchement automatique sur le satellite EAA.

Vous trouverez des informations complémentaires concernant les modules sur le site Internet "[www.festool.com](http://www.festool.com)".

## 11 Environnement



**Ne pas jeter l'appareil avec les ordures ménagères !** Veiller à un recyclage écologique des appareils, accessoires et emballages. Respecter les règlements nationaux en vigueur.

**Uniquement UE :** selon la directive européenne relative aux appareils électriques et électroniques usagés et sa transposition en droit national, les outils électroportatifs usagés doivent être collectés à part et recyclés de manière écologique.

**Informations à propos de REACh :** [www.festool.com/reach](http://www.festool.com/reach)



Nos produits et emballages se recyclent, ne les jetez pas !

Trouvez où les déposer sur le site [www.quefairedemesdechets.fr](http://www.quefairedemesdechets.fr)

## Índice de contenidos

1	Indicaciones de seguridad.....	31
2	Símbolos.....	32
3	Componentes.....	32
4	Datos técnicos.....	32
5	Uso conforme a lo previsto.....	33
6	Puesta en servicio.....	33
7	Ajustes.....	34
8	Trabajo.....	36
9	Mantenimiento y cuidado.....	37
10	Accesorios.....	38
11	Medio ambiente.....	38

## 1 Indicaciones de seguridad



**Advertencia:** Lea todas las indicaciones de seguridad e instrucciones. Si no se cumplen debidamente las indicaciones de advertencia y las instrucciones, puede producirse una descarga eléctrica, quemaduras o lesiones graves.

**Guarde todas las indicaciones de seguridad e instrucciones para que sirvan de futura referencia.**

- Esta herramienta no debe ser utilizada por personas (incluidos los niños) que por razones físicas, sensoriales o psíquicas, inexperiencia o desconocimiento no estén capacitadas para su uso. Debe vigilarse a **los niños** para evitar que jueguen con la herramienta.



- **Advertencia:** la herramienta puede contener polvo perjudicial para la salud. El mantenimiento, vaciado y cambio de filtro debe llevarlos a cabo únicamente personal cualificado autorizado con el equipamiento de protección adecuado.
- La herramienta debe utilizarse solo con el sistema de filtrado montado.
- Utilizar solo con el equipamiento de protección adecuado.
- Trabajar solo en un entorno seco, de acuerdo con las instrucciones y después de haber comprobado visualmente que el aparato está intacto.



Quando se aspiren polvos que sobrepasen los valores de concentración máxima o un volumen considerable de polvo de madera de roble o de haya, solo se debe aspirar una única fuente de polvo (herramienta eléctrica o neumática).

- **Riesgo de explosión e incendio: no aspirar:**

- chispas ni polvo caliente;
- materiales inflamables o explosivos (p. ej. magnesio, aluminio, gasolina, diluyentes, excepto madera);
- líquidos agresivos (p. ej. ácidos, lejías, disolventes);
- sustancias químicas reactivas que generen calor, ácidos/bases, gases, etc. (p. ej. materiales de 2 componentes reactivos, aluminio y agua).
- Deben respetarse las normativas de seguridad nacionales, así como las indicaciones del fabricante del material.
- Utilizar la caja de contacto de la herramienta solo para el fin especificado.
- Comprobar periódicamente el enchufe y el cable para evitar riesgos. En caso de que presenten daños, acudir exclusivamente a un taller autorizado para que los sustituya.
- No está permitido elevarla ni transportarla con el gancho de una grúa o con un sistema de elevación.
- Dado que no se puede descartar que esta herramienta genere una carga estática, no debe ser utilizada por personas que pudieran sufrir reacciones a descargas eléctricas (p. ej., **personas con marcapasos**).
- **Tenga en cuenta el entorno de trabajo y preste atención a su propia seguridad y a la de terceros al transportar el dispositivo o al trabajar con él.**  
De este modo, evitará el riesgo de tropiezos, p. ej., con el tubo flexible de aspiración o la conducción de red.
- Utilice solo el tubo flexible de aspiración original de Festool.
- **Mantenga las láminas de embalaje fuera del alcance de los niños.**  
Existe peligro de asfixia.

## 2 Símbolos

Símbolo Significado



Aviso de peligro general



Peligro de electrocución



¡Leer el manual de instrucciones y las indicaciones de seguridad!



¡Utilizar protección respiratoria!



Consejo, indicación



Guía de procedimiento



**¡Advertencia!** ¡La herramienta puede contener polvo perjudicial para la salud!



No depositar en la basura doméstica.

**[1-3]** Ranura de conexión para módulo (módulo neumático para CTM 36 E LE, CTM 36 E LE AC, CTM 48 E LE, CTM 48 E LE AC)

**[1-4]** Caja de contacto de la máquina

**[1-5]** Compartimento para tubos flexibles

**[1-6]** Empuñadura

**[1-7]** SysDoc

**[1-8]** Limpieza automática (solo variantes con AutoClean)

**[1-9]** Ajuste del diámetro del tubo flexible

**[1-10]** Regulación de la capacidad de aspiración

**[1-11]** Interruptor

**[1-12]** Pinzas de cierre

**[1-13]** Depósito para la suciedad

**[1-15]** Freno

Las figuras indicadas se encuentran al principio del manual de instrucciones.

## 3 Componentes

**[1-1]** Tapón obturador

**[1-2]** Orificio de aspiración

## 4 Datos técnicos

Sistemas móviles de aspiración		
Consumo de potencia		350 - 1200 W
Consumo nominal máx. de la caja de contacto de la máquina	EU	2 400 W
	CH, DK	1 100 W
	GB 230 V / 110 V	1 800 W / 500 W
	MX 127 V~	700 W
Caudal de aire (volumen) máx., aspirador/turbina		130 m <sup>3</sup> /h / 234 m <sup>3</sup> /h
Depresión máx., turbina		24000 Pa
Superficie del filtro	CTM 26 / 36 / 48 E	6318 cm <sup>2</sup>
	CTM 26 / 36 / 48 E AC	5338 cm <sup>2</sup>
Tubo flexible de aspiración	CTM 26 / 36 / 48 E	D 27/32 mm x 3,5 m-AS
	CTM 26 / 36 / 48 E AC	
	CTM 36 E AC-LHS	D 36 mm x 3,5 m-AS/KS/LHS 225
	CTM 26 / 36 E AC-RENOFIX	D 36/32 mm x 3,5 m-AS
Longitud de la línea de conexión a la red		7,5 m



Sistemas móviles de aspiración		
Nivel de intensidad sonora según EN 60704-2-1 / Factor de inseguridad K		71 dB(A) / 3 dB
Tipo de protección		IP X4
Capacidad del depósito	CTM 26 E	26 l
	CTM 26 E AC	
	CTM 36 E	36 l
	CTM 36 E AC	
	CTM 48 E	48 l
	CTM 48 E AC	
Dimensiones (L x An xAl)	CTM 26 E	630 x 365 x 540 mm
	CTM 26 E AC	
	CTM 36 E	630 x 365 x 596 mm
	CTM 36 E AC	
	CTM 48 E	740 x 406 x 1 005 mm
	CTM 48 E AC	
Peso	CTM 26 E	13,9 kg
	CTM 26 E AC	14,7 kg
	CTM 36 E	14,4 kg
	CTM 36 E AC	15,2 kg
	CTM 48 E	18,8 kg
	CTM 48 E AC	19,6 kg

## 5 Uso conforme a lo previsto

El sistema de aspiración móvil es apropiado para:

- succionar y aspirar polvo de hasta 0,1 mg/m<sup>3</sup> correspondiente a la clase de polvo "M", incluido polvo de madera y pintura,
- aspirar agua,
- proporcionar un alto rendimiento en aplicaciones profesionales, según IEC/EN 60335-2-69.



El usuario será responsable de cualquier utilización indebida.

## 6 Puesta en servicio



### ADVERTENCIA

#### Tensión o frecuencia no permitida

#### Peligro de accidente

- Observar los datos indicados en la placa de tipo.
- Tener en cuenta las particularidades de cada país.

### 6.1 Primera puesta en servicio

- Abra los enganches de sujeción **[2-2]** y retire la parte superior del aparato **[2-1]**.
- ¡Retire los accesorios del depósito para la suciedad **[2-3]** y el embalaje!
- Introduzca una bolsa filtrante o una bolsa de evacuación en el depósito para suciedad (véanse los capítulos **7.7** y **7.8**).
- Vuelva a colocar la parte superior **[2-1]** y cierre las pinzas correspondientes **[2-2]**.
- Monte el enrollacables en la parte trasera del sistema móvil de aspiración (véase la figura **[3]**).
- Conecte el tubo flexible de aspiración a la herramienta.

### 6.2 Conexión y desconexión

- Conectar el enchufe a una caja de contacto con protección de puesta a tierra.

**ADVERTENCIA****Peligro de lesiones a causa de herramientas sin control**

- ▶ Antes de girar el interruptor a la posición "AUTO" o "MAN", asegúrese de que la herramienta conectada esté apagada.

El interruptor **[1-11]** se utiliza como interruptor de conexión y desconexión.

**Posición "0" del interruptor**

La caja de contacto de la máquina **[1-4]** no recibe corriente, el sistema móvil de aspiración está apagado.

**Posición "MAN" del interruptor**

La caja de contacto de la máquina **[1-4]** es conductora de corriente, el sistema móvil de aspiración arranca.

**Posición "Auto" del interruptor**

La caja de contacto de la máquina **[1-4]** es conductora de corriente, el sistema móvil de aspiración arranca al encender la herramienta conectada.

**7 Ajustes****7.1 Ajuste del diámetro del tubo flexible**

- ▶ Defina el ajuste del diámetro del tubo flexible **[1-9]** al diámetro del tubo flexible conectado.

**(i)** De este modo se garantiza que la velocidad del aire en el tubo flexible de aspiración sea correcta (véase el capítulo **7.9**).

**7.2 Conexión de la herramienta eléctrica****ADVERTENCIA****Peligro de lesiones**

- ▶ Observar el consumo nominal máximo en la caja de contacto de la máquina (véase el capítulo "Datos técnicos").
- ▶ Desconectar la herramienta eléctrica.
- ▶ Conectar la herramienta eléctrica a la caja de contacto de la máquina **[1-4]**.

**7.3 Conexión de la herramienta neumática****ADVERTENCIA****Peligro de lesiones**

- ▶ Desconectar la herramienta neumática.

**Conexión automática en herramientas neumáticas (CTM 36 E LE, CTM 36 E LE AC, CTM 48 E LE, CTM 48 E LE AC o accesorios)**

con módulo neumático en la ranura de conexión para módulo **[1-3]**

**Recomendación:**

- Montaje de la unidad de alimentación VE (495886): aire comprimido filtrado y aceitado
- Utilización del sistema IAS con pieza de conexión IAS (454757) para herramientas neumáticas Festool

**Requisito:** presión de servicio de la herramienta de 6 bar.

**7.4 Regulación de la capacidad de aspiración**

- ▶ En el botón giratorio **[1-10]**.

**7.5 Bloqueo del freno**

El sistema móvil de aspiración se puede bloquear accionando la palanca de freno **[1-15]**. Para ello, levantar ligeramente el sistema móvil de aspiración por la parte delantera y presionar la palanca de freno hacia abajo hasta que enclave. Presione la palanca para soltar el freno **[1-14]**.

**7.6 Protector contra sobret temperatura**

A fin de proteger el sistema móvil de aspiración ante un sobrecalentamiento, el protector contra sobret temperatura desconecta la herramienta antes de alcanzar una temperatura crítica.

- ▶ Apague el sistema móvil de aspiración y deje que se enfríe durante aprox. 5 minutos.

**(i)** Si el sistema móvil de aspiración no puede volverse a encender, consulte a un taller de servicio de Festool.

**7.7 Sustitución de la bolsa filtrante (SC FIS-CT 26/36/48)****Extracción de la bolsa filtrante [4]**

- ▶ Abra las pinzas de cierre **[2-2]** y extraiga la parte superior de la herramienta **[2-1]**.
- ▶ Retire la bolsa filtrante.
- ▶ Elimine la bolsa filtrante usada teniendo en cuenta las disposiciones vigentes aplicables.
- ▶ Limpie el depósito para la suciedad **[2-3]**.

**Colocación de la bolsa filtrante [5]**

- ▶ Coloque una nueva bolsa filtrante (SC FIS-CT 26/36/48) (figura **[5]**). **Importante:** Asegúrese de que el pestillo se enclave.

- ▶ Vuelva a colocar la parte superior [2-1] y cierre las pinzas correspondientes [2-2].
- ⓘ Asegúrese de que la bolsa filtrante no se enganche entre las partes superior e inferior.

## 7.8 Cambio de la bolsa de evacuación

### Extracción de la bolsa de evacuación [6]

- ▶ Cierre el orificio de aspiración [1-2] con el tapón obturador [1-1].
- ▶ Abra los enganches de sujeción [2-2] y retire la parte superior del aparato [2-1].
- ▶ Cierre la bolsa de evacuación.
- ▶ Retire la bolsa de evacuación.
- ▶ Elimine la bolsa de evacuación usada teniendo en cuenta las leyes aplicables.
- ▶ Limpie el depósito para la suciedad [2-3].

### Inserción de la bolsa de evacuación [7]

- ▶ Introduzca una nueva bolsa de evacuación (ENS-CT26/36/48) en el empalme del depósito y bloquéelo.  
**Importante:** los orificios laterales de la bolsa de evacuación deben estar dentro del depósito para suciedad. Asegúrese de que el pestillo se enclava.
- ▶ Coloque la bolsa de evacuación por encima del borde del depósito.




Asegúrese de que los contactos [10-2] están libres.

- ▶ Vuelva a colocar la parte superior [2-1] y cierre las pinzas correspondientes [2-2].

## 7.9 Control del caudal de aire

Por motivos de seguridad, si la velocidad del aire en el tubo flexible de aspiración desciende por debajo de 20 m/s, suena una señal acústica de advertencia (para clase de polvo M).

- ⓘ La tabla en el sistema móvil de aspiración indica el volumen de aspiración mínimo necesario para cada diámetro de tubo. Por debajo del volumen de aspiración mínimo sonará una señal de aviso.

 max. Ø	$\dot{V}$ min
21 mm	25 m <sup>3</sup> /h
27 mm	41 m <sup>3</sup> /h
32 mm	58 m <sup>3</sup> /h
36 mm	73 m <sup>3</sup> /h
42 mm	100 m <sup>3</sup> /h
50 mm	141 m <sup>3</sup> /h

10041610

\* solo para las versiones de la UE de CT AC

Posibles causas	Solución
Regulación de la capacidad de aspiración [1-10] ajustada a un valor demasiado bajo.	Ajuste la regulación de la capacidad de aspiración a un valor superior (véase el capítulo 7.4).
Botón giratorio [1-9] no ajustado al diámetro del tubo flexible conectado.	Ajuste el diámetro correcto del tubo flexible (véase el capítulo 7.1).
El tubo flexible de aspiración está atascado o doblado.	Eliminar el atasco o la dobladura.
La bolsa filtrante está llena.	Coloque una nueva bolsa filtrante (véase el capítulo 7.7).
Filtro principal sucio.	Cambie el filtro principal (véase el capítulo 9.1). <b>SOLO AUTO Clean</b> : limpiar el filtro principal (véase el capítulo 8.2).
El control electrónico no funciona.	Encargar la reparación a un taller de servicio de Festool.
Aspirado en mojado.	No afecta a la fiabilidad funcional, no es necesario tomar medidas.

## 8 Trabajo

### 8.1 Manejo

**Compartimento para manguera:** al concluir el trabajo se puede pasar el tubo flexible de aspiración a través de la abertura **[8-2]** y guardarlo en el compartimento correspondiente.

**Bandeja SysDoc:** en la superficie para depositar objetos se puede fijar un Systainer mediante los cuatro pasadores o con el T-Loc **[8-1]**.

### 8.2 AUTOClean - Limpiar el filtro principal (solo variantes con AutoClean)



**Solo en combinación con la bolsa de evacuación** (cumple la clase de polvo "M").

No aplicable para la aspiración en mojado.

#### Limpieza automática

Ajustar la frecuencia en el botón giratorio **[1-8]**.

Indicación solo **para CTM 36 E AC-LHS / CTM 36 E AC-RENOFIX:** encender con el botón giratorio **[1-8]**.

#### Limpieza manual

Girar el interruptor de la máquina **[1-11]** y situarlo en el símbolo **AC**.

#### Limpieza completa manual

- ▶ Tapar el orificio de la boquilla o del tubo flexible con la palma de la mano o la corredera de enclavamiento CT-VS (497926) durante 2 segundos.
- ▶ Girar el interruptor de la máquina **[1-11]** y situarlo en el símbolo **AC**.

### 8.3 Particularidades CTM 36 E AC- LHS

Para poder utilizar el sistema móvil de aspiración en combinación con **PLANEX:**

- ▶ Utilizar un tubo flexible de aspiración resistente a la rotura D 36 mm x 3,5 m-AS.
- ▶ Usar el manguito de aspiración especial para conectar **PLANEX**.
- ▶ Utilizar la corredera de enclavamiento CT-VS entre el orificio de aspiración **[1-2]** y el tubo flexible de aspiración.
- ▶ Montar el soporte para herramientas.
- ▶ **Utilizar solo con la bolsa de evacuación.**

## 8.4 Aspiración de sustancias secas



### ATENCIÓN

#### Polvo perjudicial para la salud

#### Daños en las vías respiratorias

- ▶ ¡Cuando aspire sustancias perjudiciales para la salud, utilice una bolsa filtrante o una bolsa de evacuación!
- ▶ Utilice la herramienta solo con el control del caudal de aire en funcionamiento.

**Tenga en cuenta** cuando aspire el polvo que se desprende de las herramientas eléctricas en funcionamiento:

Si el aire de salida refluye a la misma habitación, debe darse en esta un **nivel de renovación del aire L** suficiente. Con objeto de mantener los valores límite exigidos, el caudal de aire que refluye debe ser como máximo el 50% del caudal de aire fresco (volumen en el ambiente  $V_R$  x nivel de renovación del aire  $L_W$ ). Respete además las disposiciones regionales.

**Atención:** un filtro principal húmedo se obstruye más rápidamente al aspirar sustancias secas. Por ese motivo, es aconsejable dejar secar el filtro principal o sustituirlo por uno seco antes de aspirar polvo.

### 8.5 Aspiración de materiales húmedos o de líquidos



Retirar la bolsa filtrante o la bolsa de evacuación.

**Recomendación:** utilizar el filtro húmedo especial (NF-CT).

Cuando se alcanza el nivel de llenado máximo, la aspiración se interrumpe automáticamente. Después de aspirar en mojado, dejar secar el filtro principal.



### ATENCIÓN

#### Espuma o líquidos vertidos

- ▶ Desconectar y vaciar inmediatamente la herramienta.

### 8.6 Al finalizar el trabajo

- ▶ **Solo variantes con AutoClean:** limpiar el filtro principal de forma automática o manual (véase el capítulo **8.2**).
- ▶ Desconectar el sistema de aspiración móvil y extraer el enchufe.
- ▶ Enrollar el cable de conexión a la red eléctrica.
- ▶ Vaciar el depósito para suciedad.

- ▶ Cierre el orificio de aspiración **[1-2]** con el tapón obturador **[1-1]**.



## ADVERTENCIA

### Polvo perjudicial para la salud

#### Daños en las vías respiratorias

- ▶ Limpie el sistema móvil de aspiración y todos los accesorios aspirándolos y limpiándolos a fondo (por dentro y por fuera), antes de retirarlo de la zona de trabajo.
- ▶ Las piezas que no puedan limpiarse completamente se deben transportar dentro de una bolsa de plástico hermética.
- ▶ ¡Utilice una mascarilla de protección!



Guarde esta herramienta solo en espacios interiores.

- ▶ Guardar el sistema móvil de aspiración en un lugar seco y protegido contra un uso no autorizado.

## 9 Mantenimiento y cuidado



## ADVERTENCIA

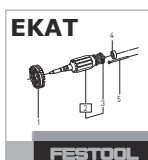
### Peligro de lesiones, electrocución

- ▶ Desconectar el enchufe de la red antes de realizar cualquier trabajo de mantenimiento o conservación.
- ▶ Todos los trabajos de mantenimiento y reparación que exijan abrir la carcasa del motor tan sólo pueden ser llevados a cabo por un taller autorizado.



El **Servicio de atención al cliente y reparaciones** solo está disponible por parte del fabricante o de los talleres de reparación: encuentre la dirección más próxima a usted en:

[www.festool.es/Servicios](http://www.festool.es/Servicios)



Utilice únicamente piezas de recambio Festool originales. Despiece en: [www.festool.es/Servicios](http://www.festool.es/Servicios)

Los dispositivos de protección y las piezas que presenten daños deben ser reparados o sustituidos conforme a lo prescrito por un taller especializado autorizado, a menos que se especi-

fique de otro modo en el manual de instrucciones.

### Tenga en cuenta las siguientes advertencias:

- El fabricante o una persona capacitada debe realizar un control técnico del polvo al menos una vez al año (p. ej. para comprobar posibles daños del filtro, la estanqueidad de la herramienta y el correcto funcionamiento de los dispositivos de control).
- Debe eliminarse todo aquello que no se pueda limpiar. Para ello utilizar bolsas estancas. Tener en cuenta las condiciones vigentes de eliminación de los desechos.
- Para el mantenimiento por parte del usuario, la herramienta se deberá desmontar, limpiar y mantener, siempre que ello sea realizable, sin provocar peligro para el personal de mantenimiento u otras personas. Unas medidas de precaución adecuadas incluyen la descontaminación antes del desmontaje, tomar precauciones para efectuar la purga de aire forzada y filtrada en el mismo lugar donde se desmonta la herramienta, realizar la limpieza de la zona de mantenimiento y usar el equipamiento de protección personal adecuado.

### 9.1 Cambio del filtro principal

#### AVISO

##### Daños en el motor

- ▶ El motor puede provocar daños si se aspira sin tener un filtro principal montado.
- ▶ Abrir los enganches de sujeción **[2-2]** y retirar la parte superior del aparato **[2-1]**.
- ▶ Gire la parte superior de la herramienta de manera que el filtro principal quede orientado hacia arriba (figura **[9]**).
- ▶ Mueva la palanca **[9-3]** y extraiga el soporte **[9-2]**.
- ▶ Extraiga el filtro principal usado **[9-1]** y sustitúyalo por uno nuevo.
- ▶ Deseche el filtro principal usado teniendo en cuenta las leyes aplicables.
- ▶ Inserte el soporte **[9-2]** y mueva la palanca **[9-3]** hasta que se enclave.
- ▶ Vuelva a colocar la parte superior **[2-1]** y cierre las pinzas correspondientes **[2-2]**.

### 9.2 Vaciado del depósito para la suciedad

Una vez extraída la parte superior, se puede vaciar el depósito para la suciedad **[2-3]**.

- ▶ Después de aspirar líquidos, limpie regularmente los sensores del nivel de llena-

do[10-1] con un paño suave y compruebe si presentan daños.

## 10 Accesorios

Los números de pedido de los accesorios y filtros figuran en el catálogo de Festool o en la dirección de Internet [www.festool.com](http://www.festool.com).

### 10.1 Módulos

Para ampliar el sistema móvil de aspiración existen los siguientes módulos disponibles en el programa de accesorios que pueden ser montados en [1-3] la ranura de conexión para módulos por parte del taller de servicio al cliente autorizado:

- módulo neumático,
- módulo para cajas de contacto, con suministro de corriente permanente,
- módulo para cajas de contacto, con conexión automática (no para la variante GB 110 V),
- módulo para el cabezal de aspiración (EAA) para la utilización de la conexión automática en el EAA.

Encontrará más información sobre los diferentes modelos en la dirección de Internet "[www.festool.com](http://www.festool.com)".

## 11 Medio ambiente



### **No desechar con la basura doméstica.**

Reciclar las herramientas, los accesorios y los embalajes de forma respetuosa con el medio ambiente. Respetar las disposiciones nacionales vigentes.

**Solo UE:** De acuerdo con la Directiva europea sobre residuos de aparatos eléctricos y electrónicos y su transposición a la legislación nacional, las herramientas eléctricas usadas deben recogerse por separado y reciclarse de forma respetuosa con el medio ambiente.

**Información sobre REACH:** [www.festool.com/reach](http://www.festool.com/reach)

## Sommario

1	Avvertenze per la sicurezza.....	39
2	Simboli.....	40
3	Elementi dell'utensile.....	40
4	Dati tecnici.....	40
5	Utilizzo conforme.....	41
6	Messa in funzione.....	41
7	Impostazioni.....	42
8	Lavoro.....	43
9	Manutenzione e cura.....	45
10	Accessori.....	45
11	Ambiente.....	46

## 1 Avvertenze per la sicurezza



**Attenzione! Leggere tutte le avvertenze per la sicurezza e le indicazioni.** Eventuali errori nell'osservanza delle avvertenze e delle indicazioni possono provocare scosse elettriche, incendi e/o gravi lesioni.

**Conservate tutte le avvertenze di sicurezza e i manuali per riferimenti futuri.**

- L'utilizzo del presente utensile non è consentito a persone (bambini inclusi) dalle ridotte capacità fisiche, sensoriali o mentali, o che manchino dell'esperienza e delle conoscenze necessarie allo scopo. I **bambini** andranno sorvegliati, per evitare con certezza che giochino con l'utensile.



- **Attenzione:** l'apparecchio può contenere polveri nocive alla salute. Le operazioni di manutenzione, svuotamento e sostituzione dei filtri deve essere effettuata esclusivamente da personale autorizzato munito di dispositivi di protezione individuale adatti.
- Usare l'apparecchio solo con il sistema filtrante installato!
- Usare l'apparecchio solo con un equipaggiamento di protezione personale adatto!
- Usare l'apparecchio solo quando esso risulta intatto da un controllo visivo, in ambienti asciutti e in seguito ad opportuno addestramento!



Quando si aspirano polveri oltre il valore limite o costituite in misura considerevole da polvere di legno di quercia o di faggio, aspirare solo polveri provenienti da un'unica sorgente (attrezzo elettrico o pneumatico).

- **Pericolo di esplosione e di incendio: Non aspirare:**
  - Scintille o polveri calde;
  - materiali infiammabili o esplosivi (ad.esempio magnesio, alluminio, benzina, diluente – ad eccezione del legno);
  - Materiali aggressivi (ad esempio acidi, basi, solventi);
  - materiali chimicamente reattivi che possano generare calore, acidi/basi, gas ecc. (ad esempio materiali reattivi bicomponenti, alluminio e acqua).
- Attenersi alle norme nazionali sulla sicurezza e alle indicazioni del produttore dei materiali!
- Usare la presa dell'apparecchio solo per lo scopo indicato!
- Controllare regolarmente la spina e il cavo, per evitare pericoli. In caso di danneggiamento, far sostituire tali componenti esclusivamente da un'officina del Servizio Assistenza Clienti autorizzata.
- Non sollevare o trasportare l'apparecchio con ganci da gru o altri dispositivi di sollevamento!
- L'utilizzo del presente utensile non è consentito a persone che potrebbero reagire in modo sensibile a una scossa elettrica (ad es. **portatori di pacemaker**), poiché non si può escludere una carica elettrostatica dell'utensile.
- **Tenere in considerazione l'ambiente di lavoro e durante il trasporto o il lavoro con l'utensile prestare attenzione a se stessi e a terzi.** Quindi evitare ad es. il rischio di inciampare a causa di un tubo di aspirazione o un cavo di rete.
- Utilizzare esclusivamente tubi flessibili per l'aspirazione originali Festool.
- **Tenere le pellicole d'imballaggio fuori dalla portata dei bambini.** Sussiste pericolo di asfissia.

## 2 Simboli

Simbolo Significato



Avvertenza di pericolo generico



Avvertenza sulle scariche elettriche



Leggere le istruzioni d'uso e le avvertenze di sicurezza.



Indossare un dispositivo di protezione delle vie respiratorie.



Consiglio, avvertenza



Indicazione operativa



**>Attenzione!** L'apparecchio può contenere polveri nocive alla salute!



Non smaltire tra i rifiuti domestici.

**[1-3]** Slot per modulo (modulo aria compressa in CTM 36 E LE, CTM 36 E LE AC, CTM 48 E LE, CTM 48 E LE AC)

**[1-4]** Presa dell'apparecchio

**[1-5]** Alloggiamento per il tubo flessibile

**[1-6]** Impugnatura

**[1-7]** SysDoc

**[1-8]** Pulizia automatica (solo le varianti con AutoClean)

**[1-9]** Regolazione del diametro del tubo flessibile

**[1-10]** Regolazione della forza d'aspirazione

**[1-11]** Interruttore dell'apparecchio

**[1-12]** Graffa di chiusura

**[1-13]** Serbatoio di contenimento

**[1-15]** Freno

Le figure indicate nel testo si trovano all'inizio delle istruzioni per l'uso.

## 3 Elementi dell'utensile

**[1-1]** Tappo

**[1-2]** Apertura d'aspirazione

## 4 Dati tecnici

Unità mobili d'aspirazione		
Assorbimento elettrico		350 - 1200 W
Potenza max della presa dell'apparecchio.	EU	2400 W
	CH, DK	1100 W
	GB 230 V/ 110 V	1800 W/ 500 W
Portata (aria) max., ventola di asp./turbina		130 m <sup>3</sup> /h / 234 m <sup>3</sup> /h
Depressione max., turbina		24000 Pa
Superficie filtrante	CTM 26 / 36 / 48 E	6318 cm <sup>2</sup>
	CTM 26 / 36 / 48 E AC	5338 cm <sup>2</sup>
Tubo d'aspirazione	CTM 26 / 36 / 48 E	D 27/32 mm x 3,5 m-AS
	CTM 26 / 36 / 48 E AC	
	CTM 26 / 36 / 48 E	D 36 mm x 3,5 m-AS/KS/LHS 225
	CTM 26 / 36 / 48 E AC	
	CTM 26 / 36 E AC-RENOFIX	D 36/32 mm x 3,5 m-AS
Lunghezza del cavo di rete		7,5 m
Livello di pressione sonora secondo EN 60704-2-1 / Incertezza K		71 dB(A) / 3 dB
Tipo di protezione		IP X4



Unità mobili d'aspirazione		
Contenuto serbatoio	CTM 26 E	26 l
	CTM 26 E AC	
	CTM 36 E	36 l
	CTM 36 E AC	
	CTM 48 E	48 l
	CTM 48 E AC	
Misure L x P x H	CTM 26 E	630 x 365 x 540 mm
	CTM 26 E AC	
	CTM 36 E	630 x 365 x 596 mm
	CTM 36 E AC	
	CTM 48 E	740 x 406 x 1005 mm
	CTM 48 E AC	
Peso	CTM 26 E	13,9 kg
	CTM 26 E AC	14,7 kg
	CTM 36 E	14,4 kg
	CTM 36 E AC	15,2 kg
	CTM 48 E	18,8 kg
	CTM 48 E AC	19,6 kg

## 5 Utilizzo conforme

Unità mobile di aspirazione idonea per

- aspirazione di polveri fino a 0,1 mg/m<sup>3</sup> corrispondenti al tipo M, tra cui anche polveri di legno e smalti,
- aspirazione d'acqua,
- usi industriali a sollecitazione elevata, conforme a IEC/EN 60335-2-69.



Il proprietario risponde dei danni in caso di uso non appropriato dell'attrezzo.

## 6 Messa in funzione



### AVVERTENZA

**Tensione o frequenza non ammesse!**

**Pericolo di incidenti**

- Prestare attenzione alle indicazioni riportate sulla targhetta del tipo.
- Prestare attenzione ad eventuali disposizioni nazionali speciali.

### 6.1 Prima messa in funzione

- **[2-2]**Aprire le clip e togliere la parte superiore **[2-1]**.
- Togliete gli accessori e dall'imballaggio dello sporco **[2-3]**!

- Inserite un sacchetto filtro o un sacchetto per lo smaltimento nel serbatoio di contenimento (vedi Cap. 7.7 e 42).
- Appoggiate sopra la parte superiore **[2-1]** e chiudere le graffe di chiusura **[2-2]**.
- Montare il fascio di cavi sul retro dell'unità mobile di aspirazione (vedere figura **[3]**).
- Collegate il tubo flessibile d'aspirazione all'apparecchio.

### 6.2 Accensione/spegnimento

- Innestare la spina di rete in una presa collegata a terra.



### AVVERTENZA

**Pericolo di ferimento causato da utensili che si avviano in modo incontrollato**

- Prima di ruotare l'interruttore nella posizione "AUTO" o "MAN" prestare attenzione che l'utensile collegato sia spento.

L'interruttore **[1-11]** ha la funzione di interruttore ON/OFF.

### Posizione dell'interruttore '0'

La presa dell'apparecchio **[1-4]** è senza corrente, l'unità mobile d'aspirazione è spenta.

**Posizione dell'interruttore 'MAN'**

La presa dell'apparecchio [1-4] è sotto corrente, l'unità mobile d'aspirazione si avvia.

**Posizione dell'interruttore 'Auto'**

La presa dell'apparecchio [1-4] è sotto corrente, l'unità mobile d'aspirazione si avvia all'attivazione dell'attrezzo collegato.

**7 Impostazioni****7.1 Regolazione del diametro del tubo flessibile**

► Impostate la regolazione del diametro del tubo flessibile [1-9] sul diametro del tubo flessibile collegato.

ⓘ Ciò garantisce che la velocità dell'aria nel tubo flessibile d'aspirazione sia regolata correttamente (vedi Cap. 7.9).

**7.2 Collegamento dell'utensile elettrico****AVVERTENZA****Pericolo di lesioni**

- Osservare i valori massimi di potenza allacciata sulla presa dell'apparecchio (vedi il Capitolo Dati tecnici).
- Spegnerne l'attrezzo elettrico.
- Allacciare l'attrezzo elettrico alla presa dell'apparecchio [1-4].

**7.3 Collegamento dell'utensile pneumatico****AVVERTENZA****Pericolo di lesioni**

- Spegnerne l'attrezzo pneumatico.

**Disinserimento automatico con attrezzi pneumatici (CTM 36 E LE, CTM 36 E LE AC, CTM 48 E LE, CTM 48 E LE AC o accessori)**

con modulo pneumatico sullo slot per moduli [1-3]

**Consiglio:**

- montaggio dell'unità di alimentazione VE (495886): aria compressa filtrata e lubrificata
- Uso sistema IAS con raccordo IAS (454757) per attrezzi pneumatici Festool

**Presupposto:** pressione di esercizio dell'attrezzo 6 bar!

**7.4 Regolazione dell'intensità d'aspirazione**

- con l'apposita rotella [1-10].

**7.5 Bloccaggio del freno**

Azionando la leva nera del freno [1-15] si evitano movimenti dell'unità mobile d'aspirazione. A tale scopo sollevare lievemente l'unità mobile d'aspirazione sul lato anteriore e premere la leva nera del freno verso il basso fino allo scatto. Premere per allentare la leva verde [1-14].

**7.6 Protezione da temperatura elevata**

Per proteggere l'apparecchio dal surriscaldamento, un interruttore termico disinserisce l'unità mobile d'aspirazione prima di raggiungere una temperatura critica.

- Spegnerne l'unità mobile d'aspirazione e farla raffreddare per circa 5 minuti.

ⓘ Se successivamente l'unità mobile d'aspirazione non si riaccende, rivolgetevi ad un'officina autorizzata Festool.

**7.7 Sostituzione del sacchetto filtro (SC FIS-CT 26/36/48)****Rimozione del sacchetto filtro [4]**

- [2-2] Aprire le clip e togliere la parte superiore [2-1].
- Togliete il sacchetto filtro.
- Smaltite il sacchetto filtro usato secondo le disposizioni di legge.
- Pulite il serbatoio di contenimento [2-3].

**Inserimento del sacchetto filtro [5]**

- Inserite un nuovo sacchetto filtro (SC FIS-CT 26/36/48) (Fig. [4]). **Importante:** spingere con forza il manicotto del sacchetto filtro sul raccordo di entrata.
- Appoggiate sopra la parte superiore [2-1] e chiudere le graffe di chiusura [2-2].

ⓘ Prestate attenzione che il sacchetto filtro non venga schiacciato fra la parte superiore e quella inferiore.

**7.8 Sostituzione del sacchetto per lo smaltimento****Rimozione del sacchetto per lo smaltimento [6]**

- Chiudere l'apertura di aspirazione [1-2] con il tappo [1-1].
- [2-2] Aprire le clip e togliere la parte superiore [2-1].
- Chiudete il sacchetto per lo smaltimento.
- Togliete il sacchetto per lo smaltimento.
- Smaltite il sacchetto filtro usato secondo le disposizioni di legge.
- Pulite il serbatoio di contenimento [2-3].

## Inserimento del sacchetto per lo smaltimento [7]

- Inserite un nuovo sacchetto per lo smaltimento (ENS-CT26/36/48) nel manicotto di aspirazione del serbatoio e bloccatelo.  
**Importante:** le aperture laterali del sacchetto per lo smaltimento devono trovarsi all'interno del serbatoio di contenimento. Prestate attenzione che il blocco scatti in posizione.
- Inserite il sacchetto per lo smaltimento sul bordo del serbatoio.



Prestate attenzione che i contatti [10-2] siano liberi.

- Appoggiate sopra la parte superiore [2-1] e chiudere le graffe di chiusura [2-2].

## 7.9 Controllo della portata

Se la velocità dell'aria nel tubo flessibile d'aspirazione scende sotto i 20 m/s, per motivi di sicurezza viene emesso un segnale acustico.

Possibili cause	Rimedio
Regolazione della forza d'aspirazione [1-10] impostata su un valore troppo basso.	Impostare la regolazione della forza d'aspirazione su un valore più alto (vedi Cap. 7.4).
La manopola [1-9] non è impostata sul diametro del tubo flessibile collegato.	Impostare il diametro corretto del tubo flessibile (vedi Cap. 7.1).
Tubo flessibile d'aspirazione intasato o piegato.	Eliminare l'intasamento o la piega nel tubo.
Sacchetto filtro pieno.	Inserire un nuovo sacchetto filtro (vedi Cap. 7.7).
Filtro principale sporco.	Sostituire il filtro principale (vedi Cap. 9.1). <b>SOLO AUTO Clean</b> : pulire il filtro principale (vedi Cap. 8.2).
Malfunzionamento dell'elettronica di controllo.	Far riparare da un'officina autorizzata Festool.
Aspirazione di liquidi.	La sicurezza di funzionamento non è compromessa, non è necessario alcun intervento.


## 8 Lavoro

### 8.1 Utilizzo

**Alloggiamento per tubo d'aspirazione:** Concluso il lavoro, il tubo flessibile per l'aspirazione si potrà condurre attraverso l'apertura [8-2] e sistemare nell'apposito alloggiamento.

**Appoggio per Systainer SysDoc:** L'apposito piano d'appoggio consente di fissare un Systainer, mediante i quattro cursori o con il T-Loc [8-1].

- ⓘ La tabella sull'unità mobile d'aspirazione esplicita questa relazione per il volume di fumi minimo necessario del relativo diametro del tubo flessibile. Se il rispettivo volume di fumi non è raggiunto, viene emesso un segnale acustico d'avviso.

 max. Ø	$\dot{V}$ min
21 mm	25 m <sup>3</sup> /h
27 mm	41 m <sup>3</sup> /h
32 mm	58 m <sup>3</sup> /h
36 mm	73 m <sup>3</sup> /h
42 mm	100 m <sup>3</sup> /h
50 mm	141 m <sup>3</sup> /h

10041610

\* solo per le versioni UE di CT AC

### 8.2 AUTOClean - Pulire il filtro principale (solo varianti con AutoClean)



**Solo in combinazione con un sacco di raccolta** (idoneo per polveri del tipo M). Non per l'aspirazione di liquido!

#### Pulizia automatica

Regolare la frequenza con la rotella [1-8].

**Solo per CTM 36 E AC-LHS / CTM 36 E AC-RE-NOFIX:** accendere mediante la manopola [1-8].

## Pulizia manuale

Posizionare l'interruttore dell'apparecchio **[1-11]** sul simbolo **AC**.

## Pulizia completa manuale

- ▶ Con il palmo della mano o la chiusura a saracinesca CT-VS (497926), tappare la bocca di aspirazione o l'apertura del tubo di aspirazione per 2 secondi.
- ▶ Posizionare l'interruttore dell'apparecchio **[1-11]** sul simbolo **AC**.

## 8.3 Particolarità CTM 36 E AC- LHS

Per utilizzare l'unità mobile d'aspirazione con la **PLANEX**:

- ▶ Usare il tubo di aspirazione antipiegatura D 36 mm x 3,5 m-AS.
- ▶ Usare la boccola di aspirazione speciale per il collegamento del **PLANEX**.
- ▶ Inserire la chiusura a saracinesca CT-VS tra l'apertura di aspirazione **[1-2]** e il tubo di aspirazione.
- ▶ Montare il supporto per attrezzi.
- ▶ **Usare solo con il sacco di raccolta!**

## 8.4 Aspirazione di sostanze secche



### PRUDENZA

#### Polveri nocive per la salute

#### Lesione delle vie respiratorie

- ▶ Se aspirate sostanze nocive per la salute, utilizzate un sacchetto filtro o il sacchetto per lo smaltimento!
- ▶ Utilizzate l'apparecchio soltanto se funziona il controllo della portata.

**Prestate attenzione** durante l'aspirazione delle polveri prodotte da utensili elettrici in funzionamento:

Se l'aria di scarico viene ributtata nell'ambiente di lavoro, deve essere presente nell'ambiente un sufficiente **indice di ricambio dell'aria L**. Per osservare i valori limite richiesti, la portata deve essere al massimo il 50% della portata di aria fresca (volume dell'ambiente  $V_R$  x indice di ricambio dell'aria  $L_w$ ). Osservare inoltre le disposizioni regionali.

**Attenzione:** Se il filtro principale è umido, si intasa velocemente se si aspirano sostanze secche. Per questo motivo, prima di aspirare polveri l'elemento filtrante dovrebbe essere asciugato oppure sostituito con un filtro asciutto.

## 8.5 Aspirazione di liquidi e di materiali umidi



Rimuovere il sacco filtrante o il sacco di raccolta!

**Consiglio:** usare un filtro speciale per liquidi (NF-CT).

L'aspirazione si interrompe automaticamente al raggiungimento del livello massimo di riempimento.

Al termine dell'aspirazione di liquidi, lasciare asciugare il filtro principale!



### PRUDENZA

#### Fuoriuscita di schiuma e di liquido

- ▶ Spegnerne immediatamente l'apparecchio e svuotarlo.

## 8.6 Dopo il lavoro

- ▶ **Versioni con AutoClean:** pulire il filtro principale in modalità automatica o manuale (vedi capitolo 8.2).
- ▶ Spegnerne l'unità mobile di aspirazione e staccare la spina.
- ▶ Avvolgere il cavo di alimentazione elettrica.
- ▶ Svuotare il contenitore dello sporco.
- ▶ Chiudere l'apertura di aspirazione **[1-2]** con il tappo **[1-1]**.



### AVVERTENZA

#### Polveri nocive per la salute

#### Lesione delle vie respiratorie

- ▶ Pulite l'unità mobile d'aspirazione e tutti gli accessori in ogni parte con un aspiratore e un panno (internamente ed esternamente), prima di muovervi dall'ambiente sporco.
- ▶ Le parti che non possono essere pulite completamente, per il trasporto devono essere rinchiusi in un sacco di plastica a tenuta d'aria.
- ▶ Indossate una protezione per le vie respiratorie!



Conservare questo apparecchio solo in ambienti interni.

- ▶ Riporre l'unità mobile d'aspirazione in un locale secco precluso all'accesso di persone non autorizzate.

## 9 Manutenzione e cura



### AVVERTENZA

#### Pericolo di lesioni, scossa elettrica

- ▶ Prima di eseguire qualsiasi operazione di manutenzione o cura sulla macchina, disinserire sempre la spina dalla presa!
- ▶ Tutte le operazioni di manutenzione e riparazione per le quali è necessario aprire l'alloggiamento del motore devono essere eseguite solamente da un'officina per l'Assistenza Clienti autorizzata.



**Servizio e riparazione** solo da parte del costruttore o delle officine di servizio autorizzate. Le officine più vicine sono riportate di seguito: [www.festool.com/service](http://www.festool.com/service)



Utilizzare solo ricambi originali Festool! Cod. prodotto reperibile al sito: [www.festool.com/service](http://www.festool.com/service)

Le parti e i dispositivi di sicurezza danneggiati devono essere riparati o sostituiti a regola d'arte da un'officina autorizzata, se non indicato diversamente nelle istruzioni per l'uso.

#### Osservare le seguenti indicazioni:

- Almeno una volta l'anno è necessaria un'ispezione tecnica in riferimento alle polveri da parte del costruttore o di personale qualificato, al fine di accertare, ad es., l'eventuale presenza di perdite o di danneggiamenti al filtro e il funzionamento corretto dei dispositivi di controllo.
- Ciò che non può essere pulito deve essere smaltito. Usare a tale scopo un sacco impermeabile. Attenersi alle disposizioni vigenti in materia di smaltimento!
- Per effettuare la manutenzione, l'operatore deve smontare l'apparecchio, pulirlo e procedere alla manutenzione, nella misura in cui ciò è possibile senza provocare pericolo per il personale addetto alla manutenzione o per altre persone. Fra le misure precauzionali da seguire ricordiamo la depurazione prima dello smontaggio, la realizzazione

al luogo dove viene smontato l'apparecchio di uno sfiato forzato filtrato, la pulizia della zona dove è stata effettuata la manutenzione e la messa a disposizione di un equipaggiamento protettivo personale adatto.

### 9.1 Sostituzione del filtro principale

#### NOTA

##### Danneggiamento del motore

- ▶ Non aspirate mai senza il filtro principale, altrimenti potete danneggiare il motore.
- ▶ Aprire le clip di chiusura **[2-2]** e Togliere la parte superiore dell'apparecchio **[2-1]**.
- ▶ Girate la parte superiore dell'apparecchio, in modo che il filtro principale sia rivolto verso l'alto (Fig.**[9]**).
- ▶ Spostate la leva **[9-3]** e togliete il supporto **[9-2]**.
- ▶ Estraiete il filtro principale usato **[9-1]** e sostituitelo con uno nuovo.
- ▶ Smaltite il filtro principale usato secondo le disposizioni di legge.
- ▶ Montate il supporto **[9-2]** e spostate la leva **[9-3]** fino allo scatto in posizione.
- ▶ Appoggiate sopra la parte superiore **[2-1]** e chiudere le graffe di chiusura **[2-2]**.

### 9.2 Svuotamento del serbatoio di contenimento

Dopo avere tolto la parte superiore, è possibile svuotare il serbatoio di contenimento **[2-3]**.

- ▶ Dopo l'aspirazione di liquidi pulite regolarmente i sensori di livello **[10-1]** con un panno morbido e controllate che non ci siano danneggiamenti.

## 10 Accessori

I numeri d'ordine per accessori e filtri si trovano nel catalogo Festool o in Internet all'indirizzo "[www.festool.com](http://www.festool.com)".

### 10.1 Moduli

Per ampliare l'unità mobile d'aspirazione sono disponibili nel programma di accessori i seguenti moduli che possono essere montati nella slot per modulo **[1-3]** in un'officina specializzata:

- modulo pneumatico,
- modulo presa elettrica con alimentazione permanente di corrente,
- modulo presa elettrica con accensione automatica (non per la variante GB 110 V),

- modulo per unità di servizio/aspirazione (EAA) per l'utilizzo dell'accensione automatica sull'EAA.

Potete trovare ulteriori informazioni sui moduli in Internet all'indirizzo "[www.festool.com](http://www.festool.com)".

## 11 Ambiente



**Non gettare l'utensile fra i rifiuti domestici!** Avviare utensili, accessori ed imballaggi ad un riciclo rispettoso dell'ambiente. Attenersi alle disposizioni di legge nazionali in vigore.

**Solo UE:** nel rispetto della direttiva europea in materia di apparecchiature elettriche ed elettroniche usate e delle rispettive leggi nazionali derivatene, gli elettroutensili devono essere raccolti separatamente e introdotti nell'apposito ciclo di smaltimento e recupero a tutela dell'ambiente.

**Informazioni su REACH:** [www.festool.com/reach](http://www.festool.com/reach)

## Inhoudsopgave

1	Veiligheidsvoorschriften.....	47
2	Symbolen.....	47
3	Toestelelementen.....	48
4	Technische gegevens.....	48
5	Gebruik volgens de voorschriften.....	49
6	Inwerkingstelling.....	49
7	Instellingen.....	49
8	Veilig werken.....	51
9	Onderhoud en verzorging.....	52
10	Accessoires.....	53
11	Milieu.....	53

## 1 Veiligheidsvoorschriften



**⚠ Waarschuwing! Lees alle veiligheidsvoorschriften en aanwijzingen.** Wanneer men zich niet aan de waarschuwingen en aanwijzingen houdt, kan dit leiden tot elektrische schokken, brand en/of ernstig letsel.

**Bewaar alle veiligheidsinstructies en handleidingen om ze later te kunnen raadplegen.**

- Dit apparaat mag niet door personen (met inbegrip van kinderen) met verminderde lichamelijke, zintuiglijke of verstandelijke vermogens of gebrek aan ervaring en kennis worden gebruikt. Er moet voortdurend op worden gelet dat **kinderen** niet met het apparaat spelen.



- **Waarschuwing:** het apparaat kan gezondheidsbedreigende stoffen bevatten. Onderhoud, lediging en filtervervanging alleen door bevoegde vakmensen met een geschikte veiligheidsuitrusting.
- Alleen gebruiken met geïnstalleerd filtersysteem!
- Alleen gebruiken met geschikte veiligheidsuitrusting!
- Alleen indien na visuele controle intact, werken in droge omgeving en volgens instructie!

**⚠** Bij het afzuigen van stoffen die de grenswaarde overschrijden of bij aanzienlijke hoeveelheden eiken- of beukenhoutstof niet meer dan één stofbron (elektrisch of perslucht-gereedschap) afzuigen.

- **Explosie- en brandgevaar: Niet opzuigen:**

- vonken of hete stoffen;
- brandbare of explosieve stoffen (bijv. magnesium, aluminium, benzine, verdunding - met uitzondering van hout);
- agressieve stoffen (bijv. zuren, logen, oplosmiddelen);
- chemisch reactieve stoffen die leiden tot het ontstaan van warmte, zuren/basen, gassen, etc. (bijv. reactief 2K-materiaal, aluminium en water).
- Nationale veiligheidsvoorschriften en gegevens van de producent van het materiaal in acht nemen!
- Contactdoos op het apparaat alleen gebruiken voor het vermelde doel!
- Regelmatig de stekker en de kabel controleren om een gevaarlijke situatie te vermijden. Deze bij beschadiging uitsluitend door een geautoriseerde onderhoudswerkplaats laten vernieuwen.
- Niet met een takel of hijswerktuig omhoogheffen en transporteren!
- Dit apparaat mag niet gebruikt worden door personen die gevoelig kunnen reageren op een elektrische schok (bijv. **personen met een pacemaker**). Een statische lading van het apparaat kan namelijk niet uitgesloten worden.
- **Houd uw werkomgeving in het oog en let bij het transport of bij het werken met het apparaat op uzelf en op anderen.** Daardoor vermijdt u bijvoorbeeld dat u struikelt over een afzuigslang of netsnoer.
- Gebruik alleen de originele afzuigslang van Festool.
- **Houd verpakkingsfolie weg van kinderen.** Het risico op verstikking is aanwezig.

## 2 Symbolen

Symbool Betekenis



Waarschuwing voor algemeen gevaar



Waarschuwing voor elektrische schok



Lees de gebruiksaanwijzing en veiligheidsvoorschriften!



Draag een zuurstofmasker!



Tip, aanwijzing

Symbool Betekenis

► Handelingsinstructie



**Waarschuwing!** Het apparaat kan gezondheidsbedreigende stoffen bevatten!



Niet met het huisvuil meegeven.

**[1-5]** Slangdepot

**[1-6]** Handgreep

**[1-7]** SysDoc

**[1-8]** Automatische reiniging (alleen varianten met AutoClean)

**[1-9]** Instelling slangdiameter

**[1-10]** Zuigkrachtregeling

**[1-11]** Apparaatschakelaar

**[1-12]** Sluitklem

**[1-13]** Vuilcontainer

**[1-15]** Rem

De vermelde afbeeldingen staan in het begin van de gebruiksaanwijzing.

### 3 Toestelementen

**[1-1]** Sluitstop

**[1-2]** Aanzuigopening

**[1-3]** Moduleslot (persluchtmodule bij CTM 36 E LE, CTM 36 E LE AC, CTM 48 E LE, CTM 48 E LE AC)

**[1-4]** Toestelcontactdoos

### 4 Technische gegevens

Mobiele afzuigapparaten		
Opgenomen vermogen		350 - 1200 W
Aansluitwaarde van toestelcontactdoos max.	EU CH, DK GB 230 V/ 110 V	2400 W 1100 W 1800 W/ 500 W
Volumestroom (lucht) max. zuiger/ turbine		130 m <sup>3</sup> /h / 234 m <sup>3</sup> /h
Onderdruk max., turbine		24000 Pa
Filteroppervlak	CTM 26 / 36 / 48 E	6318 cm <sup>2</sup>
	CTM 26 / 36 / 48 E AC	5338 cm <sup>2</sup>
Afzuigslang	CTM 26 / 36 / 48 E CTM 26 / 36 / 48 E AC	D 27/32 mm x 3,5 m-AS
	CTM 36 E AC-LHS	D 36 mm x 3,5 m-AS/KS/LHS 225
	CTM 26 / 36 E AC-RENOFIX	D 36/32 mm x 3,5 m-AS
Lengte van het netsnoer		7,5 M
Geluidsdrukniveau volgens EN 60704-2-1 / Onzekerheid K		71 dB(A) / 3 dB
Beveiligingsklasse		IP X4
Containerinhoud	CTM 26 E	26 l
	CTM 26 E AC	
	CTM 36 E CTM 36 E AC	36 l
	CTM 48 E CTM 48 E AC	48 l




Mobiele afzuigapparaten		
Afmetingen L x B x H	CTM 26 E	630 365 x 540 mm
	CTM 26 E AC	
	CTM 36 E	630 x 365 x 596 mm
	CTM 36 E AC	
	CTM 48 E	740 x 406 x 1005 mm
	CTM 48 E AC	
Gewicht	CTM 26 E	13,9 kg
	CTM 26 E AC	14,7 kg
	CTM 36 E	14,4 kg
	CTM 36 E AC	15,2 kg
	CTM 48 E	18,8 kg
	CTM 48 E AC	19,6 kg

## 5 Gebruik volgens de voorschriften

Mobiele stofafzuiger geschikt voor

- het op- en afzuigen van stoffen tot 0,1 mg/m<sup>3</sup> conform stofklasse 'M', waaronder ook hout- en lakstoffen,
- het opzuigen van water,
- een hogere belasting bij industrieel gebruik, conform IEC/EN 60335-2-69.

 De gebruiker is aansprakelijk bij gebruik dat niet volgens de voorschriften plaatsvindt.

## 6 Inwerkingstelling

### WAARSCHUWING

#### Ontoelaatbare spanning of frequentie!

#### Risico van ongevallen

- Gegevens op het typeplaatje in acht nemen.
- Landspecifieke bijzonderheden in acht nemen.

### 6.1 Eerste inbedrijfstelling

- Sluitklemmen openen **[2-2]** en bovendeel van het apparaat **[2-1]** afnemen.
- Haal de accessoires uit de vuilcontainer **[2-3]** en de verpakking!
- Plaats een filter- of wegwerpstofzak in de vuilcontainer (zie hoofdstuk **7.7** en **7.8**).
- Plaats het bovendeel **[2-1]** terug en zet de sluitklemmen **[2-2]** vast.

- Monteer de kabelopwikkeling aan de achterzijde van de mobiele stofzuiger (zie Afbeelding **[3]**).
- Sluit de zuigslang aan op het apparaat.

### 6.2 In-/Uitschakelen

- Netstekker in een geaard stopcontact steken.



### WAARSCHUWING

#### Gevaar voor letsel door ongecontroleerd startend gereedschap

- Let erop dat het aangesloten gereedschap uitgeschakeld is voordat u de schakelaar in de schakelaarstand "AUTO" of "MAN" draait.

De schakelaar **[1-11]** dient als in-/uit-schakelaar.

#### Schakelaarstand '0'

Toestelcontactdoos **[1-4]** is stroomloos, mobiele stofzuiger is uitgeschakeld.

#### Schakelaarstand 'MAN'

Toestelcontactdoos **[1-4]** is stroomvoierend, mobiele stofafzuiger start.

#### Schakelaarstand 'Auto'

Toestelcontactdoos **[1-4]** is stroomvoierend, de mobiele stofzuiger start wanneer het aangesloten gereedschap wordt ingeschakeld.

## 7 Instellingen

### 7.1 Slangdiameter instellen

- Stem de instelling van de slangdiameter **[1-9]** af op de aangesloten slangdiameter.

- ⓘ Dit garandeert dat de luchtsnelheid in de afzuigslang correct gemeten wordt (zie hoofdstuk 7.9).

## 7.2 Elektrisch gereedschap aansluiten



### WAARSCHUWING

#### Gevaar voor letsel

- De maximale aansluitwaarde van de toestelcontactdoos in acht nemen (zie hoofdstuk Technische gegevens).
- Elektrisch gereedschap uitschakelen.
- Elektrisch gereedschap aansluiten op contactdoos [1-4].

## 7.3 Persluchtgereedschap aansluiten



### WAARSCHUWING

#### Gevaar voor letsel

- Persluchtgereedschap uitschakelen.

#### Inschakelautomaat bij persluchtgereedschap (CTM 36 E LE, CTM 36 E LE AC, CTM 48 E LE, CTM 48 E LE AC of accessoires)

met persluchtmodule aan moduleslot [1-3]

#### Aanbeveling:

- Aanbouw van de toevoerenheid VE (495886): perslucht gefilterd en geolied
- Gebruik IAS-systeem met IAS-aansluitstuk (454757) voor Festool persluchtgereedschap

**Voorwaarde:** bedrijfsdruk van het gereedschap 6 bar!

## 7.4 Zuigkracht afstellen

- aan de draaiknop [1-10].

## 7.5 Rem vastzetten

Door de zwarte remhendel [1-15] over te halen wordt voorkomen dat de mobiele stofafzuiger weggrolt. Hiervoor de mobiele stofzuiger aan de voorkant enigszins optillen en de zwarte remhendel omlaag drukken tot deze inklikt. Voor vrijgave drukt u op de groene hendel [1-14].

## 7.6 Temperatuurbeveiliging

Ter bescherming tegen oververhitting schakelt een temperatuurbeveiliging de mobiele stofzuiger uit voordat een kritische temperatuur wordt bereikt.

- De mobiele stofzuiger uitschakelen en gedurende ca. 5 minuten laten afkoelen.

- ⓘ Kan de mobiele stofzuiger daarna niet opnieuw ingeschakeld worden, neem dan contact op met een Festool klantendienst-werkplaats.

## 7.7 Filterzak (SC FIS-CT 26/36/48) vervangen

### Filterzak uitnemen [4]

- Sluitklemmen openen [2-2] en bovendee van het apparaat [2-1] afnemen.
- Verwijder de filterzak.
- Voer de gebruikte filterzak af in overeenstemming met de wettelijke bepalingen.
- Maak de vuilcontainer [2-3] leeg.

### Filterzak plaatsen [5]

- Breng een nieuwe filterzak (SC FIS-CT 26/36/48) in (Afbeelding [4]). **Belangrijk:** De filterzak kraag krachtig op de inlaatfitting drukken.
- Plaats het bovendee [2-1] terug en zet de sluitklemmen [2-2] vast.

- ⓘ Let erop dat de filterzak niet tussen het boven- en ondergedeelte ingeklemd raakt.

## 7.8 Wegwerpstofzak vervangen

### Wegwerpstofzak uitnemen [6]

- Sluit de afzuigopening [1-2] met de sluitstop [1-1].
- Sluitklemmen openen [2-2] en bovendee van het apparaat [2-1] afnemen.
- Sluit de wegwerpstofzak.
- Verwijder de wegwerpstofzak.
- Voer de gebruikte wegwerpstofzak af in overeenstemming met de wettelijke bepalingen.
- Maak de vuilcontainer [2-3] leeg.

### Wegwerpstofzak plaatsen [7]

- Breng een nieuwe wegwerpstofzak (ENS-CT26/36/48) in de inlaatsteun van de container en vergrendel deze. **Belangrijk:** De openingen aan de zijkant van de wegwerpstofzak dienen binnen de vuilcontainer te liggen. Let erop dat de grendel inklikt.
- Leg de wegwerpstofzak over de rand van de container.





Let erop dat de contacten [10-2] vrij liggen.

- Plaats het bovendee [2-1] terug en zet de sluitklemmen [2-2] vast.

## 7.9 Volumestroombewaking

Bedraagt de luchtsnelheid in de afzuigslang minder dan 20 m/s, dan klinkt er om veiligheidsredenen een waarschuwingssignaal (bij stofklasse M).

 De tabel op de mobiele stofzuiger verklaart dit verband voor het minimaal vereiste afzuigvolume van de betreffende slangdiameter. Als het afzuigvolume wordt onderschreden, klinkt er een waarschuwingssignaal.

 max. Ø	$\dot{V}$ min
21 mm	25 m <sup>3</sup> /h
27 mm	41 m <sup>3</sup> /h
32 mm	58 m <sup>3</sup> /h
36 mm	73 m <sup>3</sup> /h
42 mm	100 m <sup>3</sup> /h
50 mm	141 m <sup>3</sup> /h

10041610

\* alleen bij EU-versies van CT AC

Mogelijke oorzaken	Oplossing
Zuigkrachtregeling <b>[1-10]</b> op een te lage waarde ingesteld.	Zuigkrachtregeling op een hogere waarde instellen (zie hoofdstuk <b>7.4</b> ).
Draaiknop <b>[1-9]</b> niet ingesteld op de aangesloten slangdiameter.	Juiste slangdiameter instellen (zie hoofdstuk <b>7.1</b> ).
Afzuigslang verstopt of geknikt.	Verstopping of knik verwijderen.
Filterzak vol.	Nieuwe filterzak plaatsen (zie hoofdstuk <b>7.7</b> ).
Standaard filter verontreinigd.	Standaard filter vervangen (zie hoofdstuk <b>9.1</b> ). <b>ALLEEN AUTO Clean</b> : standaard filter reinigen (zie hoofdstuk <b>8.2</b> ).
Storing van de bewakingselektronika.	Door Festool klantendienstwerkplaats laten herstellen.
Natzuigen.	Rendementszekerheid niet geschaad, geen ingreep vereist.


## 8 Veilig werken

### 8.1 Bediening

**Slangdepot:** Na beëindiging van het werk kunt u de afzuigslang door de opening **[8-2]** leiden en in het slangdepot leggen.

**Systaineropbergeruimte SysDoc:** Aan de opbergeruimte kan met de vier schuiven of met de T-Loc **[8-1]** een Systainer worden bevestigd.

### 8.2 AUTOClean - standaard filter reinigen (alleen varianten met AutoClean)

 **Alleen in combinatie met wegwerpstofzak** (conform stofklasse 'M'). Niet bij het natzuigen!

#### Automatische reiniging

Met de draaiknop **[1-8]** de frequentie instellen.

**Alleen CTM 36 E AC-LHS / CTM 36 E AC-RENO-FIX:** met de draaiknop **[1-8]** inschakelen.

#### Reiniging handmatig

Apparaatschakelaar **[1-11]** op symbool **AC** draaien.

### Volledige reiniging handmatig

- ▶ Met de handpalm of afsluitschuif CT-VS (497926) de opening van het mondstuk of de slang 2 seconden afsluiten.
- ▶ Apparaatschakelaar **[1-11]** op symbool **AC** draaien.

### 8.3 Bijzonderheden CTM 36 E AC- LHS

Om de mobiele stofafzuiger in combinatie met de **PLANEX** te gebruiken:

- ▶ Knikvaste zuigslang D 36 mm x 3,5 m-AS gebruiken.
- ▶ Speciale afzuigmof voor het aansluiten van de **PLANEX** gebruiken.
- ▶ Afsluitschuif CT-VS tussen aanzuigopening **[1-2]** en afzuigslang plaatsen.
- ▶ Gereedschaphouder monteren.
- ▶ **Alleen met wegwerpstofzak gebruiken!**

## 8.4 Droge stoffen opzuigen



### VOORZICHTIG

#### Gezondheidsbedreigende stoffen

##### Letsel aan de luchtwegen

- Gebruik bij het afzuigen van gezondheidsbedreigende stoffen een filter- of wegwerpstofzak!
- Gebruik het apparaat alleen met een functionerende volumestroombewaking.

**Belangrijk** bij het afzuigen van stof van lopend elektrisch gereedschap:

Wanneer de afzuiglucht in de ruimte wordt teruggevoerd, dient de **ventilatiesnelheid L** in de ruimte voldoende te zijn. Om aan de vereiste grenswaarden te voldoen, mag de teruggevoerde volumestroom maximaal 50% van de verse luchtstroom (ruimtevolume  $V_R$  x ventilatiesnelheid  $L_W$ ) bedragen. Neem bovendien de regionale voorschriften in acht.

**Let op:** Een vochtig standaard filter loopt sneller dicht wanneer droge stof wordt opzogen. Om deze reden dient het standaard filter voor het opzuigen van stof gedroogd of door een droog exemplaar vervangen te worden.

## 8.5 Natte stoffen/vloeistoffen opzuigen



Filter- of wegwerpstofzak verwijderen!

**Aanbeveling:** Gebruik het speciale natfilter (NF-CT).

Bij het bereiken van het maximale niveau wordt het afzuigen automatisch onderbroken.

Na het natzuigen het standaard filter laten drogen!



### VOORZICHTIG

#### Uittredend schuim en vloeistoffen

- Apparaat direct uitschakelen en ledigen.

## 8.6 Na afloop van het werk

- **Alleen varianten met AutoClean:** Standaard filter automatisch of met de hand reinigen (zie hoofdstuk 8.2).
- Mobiele stofafzuiger uitschakelen en stekker uit stopcontact halen.
- Aansluitkabel opwickelen.
- Vuilcontainer ledigen.
- Sluit de afzuigopening **[1-2]** met de sluitstop **[1-1]**.



### WAARSCHUWING

#### Gezondheidsbedreigende stoffen

##### Letsel aan de luchtwegen

- Reinig de mobiele stofafzuiger en alle accessoires volledig, zowel van binnen als van buiten, voordat u ze uit het verontreinigde gebied verwijdert.
- Onderdelen die niet volledig gereinigd kunnen worden moeten voor het transport in een afgesloten, luchtdichte kunststof zak worden gedaan.
- Draag een zuurstofmasker!



Dit apparaat nooit buiten opslaan.

- De mobiele stofafzuiger opbergen in een droge ruimte, beschermd tegen onbevoegd gebruik.

## 9 Onderhoud en verzorging



### WAARSCHUWING

#### Gevaar voor letsel, elektrische schokken

- Haal vóór alle onderhouds- en reinigingswerkzaamheden de stekker altijd uit het stopcontact!
- Alle onderhouds- en reparatiewerkzaamheden, waarvoor het vereist is de motorbehuizing te openen, mogen alleen door een geautoriseerde onderhoudswerkplaats worden uitgevoerd.



**Klantenservice en reparatie** alleen door producent of servicewerkplaatsen: Dichtstbijzijnde adressen op:

[www.festool.com/service](http://www.festool.com/service)



Alleen originele Festool-reserveonderdelen gebruiken! Bestelnr. op:

[www.festool.com/service](http://www.festool.com/service)

Beschadigde beveiligingsinrichtingen en onderdelen moeten op deskundige wijze in een erkende en gespecialiseerde werkplaats gerepareerd en vervangen worden, voor zover niets anders in de gebruiksaanwijzing aangegeven is.

**Neem de volgende aanwijzingen in acht:**

- Tenminste eenmaal per jaar een stoftechnische controle (bijv. op beschadiging van het filter, de dichtheid van het apparaat en de werking van de controleapparatuur) door de fabrikant of iemand die hiervoor geschoold is, laten uitvoeren.
- Wat niet kan worden gereinigd, moet worden verwijderd. Hiervoor niet-doorlatende zakken gebruiken. Toepasselijke afvoerreelingen in acht nemen!
- Voor het onderhoud door de gebruiker moet het apparaat gedemonteerd, schoon gemaakt en onderhouden worden, zonder dat dit gevaar oplevert voor onderhoudspersoneel of andere personen. Tot de vereiste voorzorgsmaatregelen behoort ook het ontgiften voor demontage, het treffen van maatregelen voor lokaal gefilterde gecontroleerde ventilatie, op de plaats waar het apparaat wordt gedemonteerd, de reiniging van het onderhoudsgebied en een passende persoonlijke veiligheidsuitrusting.

**9.1 Standaard filter vervangen****LET OP****Beschadiging van de motor**

- ▶ Zuig nooit zonder standaard filter, omdat de motor hierdoor beschadigd kan raken.
- ▶ Sluitklemmen openen **[2-2]** en het bovendeel van het apparaat **[2-1]** afnemen.
- ▶ Draai het bovendeel van het apparaat zo, dat het standaard filter naar boven gericht is (Afbeelding**[9]**).
- ▶ Haal de hendel **[9-3]** over en neem de opberghouder **[9-2]** weg.
- ▶ Verwijder het gebruikte standaard filter **[9-1]** en vervang het door een nieuw exemplaar.
- ▶ Voer het gebruikte standaard filter af in overeenstemming met de wettelijke bepalingen.
- ▶ Breng de opberghouder **[9-2]** in en haal de hendel **[9-3]** over totdat deze inklikt.
- ▶ Plaats het bovendeel **[2-1]** terug en zet de sluitklemmen **[2-2]** vast.

**9.2 Vuilcontainer leegmaken**

Na het wegnemen van het bovendeel kan de vuilcontainer **[2-3]** leeggemaakt worden.

- ▶ Reinig na het opzuigen van vloeistoffen regelmatig de niveausensoren **[10-1]** met een

zachte doek en controleer ze op beschadiging.

**10 Accessoires**

De bestelnummers voor accessoires en filters vindt u in uw Festool-catalogus of op het internet op [www.festool.com](http://www.festool.com).

**10.1 Modules**

Ter uitbreiding van de mobiele stofzuiger staan in het accessoireprogramma de volgende modules ter beschikking, die in een geautoriseerde onderhoudswerkplaats in het module-slot **[1-3]** kunnen worden ingebouwd:

- persluchtmodule,
- contactdoosmodule met permanente stroomtoevoer,
- contactdoosmodule met inschakelautomaat (niet voor de GB 110 V variant),
- module voor energieafzuigarm (EAA) voor gebruik van de inschakelautomaat aan de EAA.

Meer informatie over de modules vindt u op het internet onder "[www.festool.com](http://www.festool.com)".

**11 Milieu**

**Geef het apparaat niet met het huisvuil mee!** Voer de apparaten, accessoires en verpakkingen op milieuvriendelijke wijze af.

Neem de geldende nationale voorschriften in acht.

**Alleen EU:** Volgens de Europese richtlijn inzake gebruikte elektrische en elektronische apparaten en de omzetting hiervan in de nationale wetgeving dienen oude elektrische apparaten gescheiden te worden ingezameld en op milieuvriendelijke wijze te worden afgevoerd.

**Informatie voor REACH:** [www.festool.com/reach](http://www.festool.com/reach)

## Innehållsförteckning

1	Säkerhetsanvisningar.....	54
2	Symboler.....	54
3	Maskindelar.....	55
4	Tekniska data.....	55
5	Avsedd användning.....	56
6	Driftstart.....	56
7	Inställningar.....	56
8	Arbeten.....	58
9	Underhåll och skötsel.....	59
10	Tillbehör.....	60
11	Miljö.....	60

## 1 Säkerhetsanvisningar



**⚠ Varning! Läs och följ alla säkerhetsanvisningar och instruktioner.** Om man inte följer varningsmeddelanden och anvisningar kan det leda till elstötar, brand och/eller svåra personskador.

**Spara alla säkerhetsanvisningar och bruksanvisningar för framtida bruk.**

- Denna produkt får inte användas av personer (inklusive barn) med nedsatt fysisk, sensorisk eller psykisk förmåga eller som saknar erfarenhet och kunskap om produkten. **Barn** ska hållas under uppsikt, så att man kan säkerställa att de inte leker med produkten.



- **Varning!** produkten kan innehålla hälsofarligt damm. Underhåll, tömning och filterbyte får endast utföras av auktoriserad fackman med lämplig skyddsutrustning.
- Får endast användas med installerat filter-system!
- Den får endast användas tillsammans med lämplig skyddsutrustning!
- Den får endast användas efter att man kontrollerat visuellt att den är hel, i torr miljö och efter instruktion!

**⚠** Vid uppsugning av damm, som överskrider gränsvärdena eller vid större mängder damm från träslagen ek eller bok, ska man endast suga upp damm från en dammkälla (el- eller tryckluftsverktyg).

- **Explosions- och brandfara: Sug inte upp:**
  - gnistor eller varmt damm;

- brandfarliga eller explosiva ämnen (t.ex. magnesium, aluminium, bensin, förtunning – med undantag för trä);
- starka ämnen (t.ex. syra, lut, lösningsmedel);
- ämnen som kan reagera kemiskt och bilda värme, syror/baser, gaser osv. (exempelvis reaktiva tvåkomponentsmaterial, aluminium och vatten).
- Nationella säkerhetsföreskrifter såväl som materialtillverkarens anvisningar ska följas!
- Eluttaget på produkten får endast användas för avsett ändamål!
- Kontrollera kontakten och kabeln regelbundet för att undvika fara. Om de skadas får de endast bytas ut av en auktoriserad serviceverkstad.
- Får ej lyftas eller transporteras med lyftkrok eller telfer.
- Denna maskin får inte användas av personer som kan reagera extra känsligt på elstötar (t.ex. **personer med pacemaker**), eftersom statisk uppladdning av maskinen inte kan uteslutas.
- **Observera arbetsmiljön och var rädd om dig själv och andra när maskinen transporteras och används.** Se till exempel till att ingen kan snubbla på sugslangen eller nätkabeln.
- Använd endast originalsugslangen från Festool.
- **Håll förpackningsplasten borta från barn.** Det finns risk för kvävning.

## 2 Symboler

Symbol Betydelse



Varning för allmän risk!



Varning för elstötar



Läs bruksanvisningen och säkerhetsanvisningarna!



Använd andningsskydd!



Tips, information



Bruksanvisning

Symbol Betydelse

**Varning!** Maskinen kan innehålla hälsofarligt damm!

Kasta inte i produkten i hushållsso-porna.

- [1-6]** Handtag
- [1-7]** SysDoc
- [1-8]** Automatisk rengöringsverkan (endast varianter med AutoClean)
- [1-9]** Inställning av slangens diameter
- [1-10]** Sugkraftsreglering
- [1-11]** Strömvred
- [1-12]** Låsklammer
- [1-13]** Smutsbehållare
- [1-15]** Broms

De angivna bilderna finns i början av bruksanvisningen.

### 3 Maskindelar

- [1-1]** Förslutningsplugg
- [1-2]** Insugsöppning
- [1-3]** Modulkontaktplats (tryckluftsmodule vid CTM 36 E LE, CTM 36 E LE AC, CTM 48 E LE, CTM 48 E LE AC)
- [1-4]** Eluttag
- [1-5]** Slangförvaring

### 4 Tekniska data

#### Dammsugare


Effekt	350 - 1200 W	
Anslutningseffekt i eluttag max	EU	2400 W
	CH, DK	1100 W
	GB 230 V/ 110 V	1800 W/ 500 W
Volymström (luft) max., dammsugare/turbin	130 m <sup>3</sup> /h / 234 m <sup>3</sup> /h	
Undertryck max, turbin	24000 Pa	
Filteryta	CTM 26 / 36 / 48 E	6318 cm <sup>2</sup>
	CTM 26 / 36 / 48 E	5338 cm <sup>2</sup>
Sugslang	CTM 26 / 36 / 48 E	D 27/32 mm x 3,5 m-AS
	CTM 26 / 36 / 48 E AC	
	CTM 36 E AC-LHS	D 36 mm x 3,5 m-AS/KS/LHS 225
	CTM 26 / 36 E AC-RENOFIX	D 36/32 mm x 3,5 m-AS
Nätkabelns längd	7,5 m	
Ljudtrycksnivå enligt EN 60704-2-1 / Osäkerhet K	71 dB(A) / 3 dB	
Skyddsklass	IP X4	
Behållarens volym	CTM 26 E	26 l
	CTM 26 E AC	
	CTM 36 E	36 l
	CTM 36 E AC	
	CTM 48 E	48 l
	CTM 48 E AC	

Dammsugare		
Mått L x B x H	CTM 26 E	630 x 365 x 540 mm
	CTM 26 E AC	
	CTM 36 E CTM 36 E AC	630 x 365 x 596 mm
	CTM 48 E CTM 48 E AC	740 x 406 x 1005 mm
	CTM 26 E	13,9 kg
	CTM 26 E AC	14,7 kg
Vikt	CTM 36 E	14,4 kg
	CTM 36 E AC	15,2 kg
	CTM 48 E	18,8 kg
	CTM 48 E AC	19,6 kg

## 5 Avsedd användning

Dammsugare avsedd för

- upp- och utsugning av damm upp till 0,1 mg/m<sup>3</sup> motsvarande dammklass 'M', däribland även trä- och lackdamm,
- uppsugning av vatten,
- för hög påfrestning vid yrkesmässig användning, i enlighet med IEC/EN 60335-2-69.

 Vid felaktig användning ligger ansvaret på användaren.

## 6 Driftstart

  **WARNING!**

**Otillåten spänning eller frekvens!**

**Olycksrisk**

- Observera informationen på märkplåten.
- Observera landsspecifika avvikelser.

### 6.1 Första gången maskinen används

- Öppna låsklämmorna **[2-2]** och ta av dammsugarens överdel **[2-1]**.
- Ta ut tillbehörsdelarna ur smutsbehållaren **[2-3]** och ur förpackningen!
- Sätt i en filter- eller avfallssäck i smutsbehållaren (se kapitel **7.7** och **7.8**).
- Sätt på överdelen **[2-1]** och stäng låsklämmorna **[2-2]**.
- Montera kabelvindan på dammsugarens baksida (se bild **[3]**).
- Anslut sugslangen till apparaten.

### 6.2 Start/avstängning

- Anslut nätkontakten till ett skyddsjordat eluttag.



**WARNING!**

**Risk för personskador genom verktyg som startar okontrollerat**

- Kontrollera alltid att det anslutna verktyget är frångkopplat innan brytaren vrids till läget "AUTO" eller "MAN".

Brytaren **[1-11]** fungerar som till-/frångkoppling.

**Brytarläge '0'**

Apparatens eluttag **[1-4]** är strömlöst, den mobila dammsugaren är frångkopplad.

**Brytarläge 'MAN'**

Eluttaget **[1-4]** är strömförande, dammsugaren startar.


**Brytarläge 'Auto'**

Eluttaget **[1-4]** är strömförande, den mobila dammsugaren startar när det anslutna verktyget kopplas till.

## 7 Inställningar

### 7.1 Ställa in slangens diameter

- Ställ in slangdiameter-reglaget **[1-9]** på den anslutna slangens diameter.

 Detta säkerställer att lufthastigheten i utsugningsslangen mäts korrekt (se kapitel **7.9**).



## 7.2 Ansluta elverktyg



### WARNING!

#### Risk för personskador

- ▶ Observera den maximala anslutningseffekten för eluttaget (se kapitlet Tekniska data).
- ▶ Koppla ifrån elverktyget.

- ▶ Anslut elverktyget till eluttaget [1-4].

## 7.3 Ansluta tryckluftsverktyg



### WARNING!

#### Risk för personskador

- ▶ Koppla ifrån tryckluftsverktyget.

### Tillkopplingsautomatik vid tryckluftsverktyg (CTM 36 E LE, CTM 36 E LE AC, CTM 48 E LE, CTM 48 E LE AC eller tillbehör)

med tryckluftsmodul på modulkontaktplatsen [1-3]

#### Rekommendation:

- Montering av försörjningsenhet VE (495886): filtrerad och oljad tryckluft
- Användning av IAS-system med IAS-kopplingsstycke (454757) för Festools tryckluftsverktyg

**Grundförutsättning:** Verktygets arbetstryck är 6 bar!

## 7.4 Reglera sugkraften

- ▶ med vridknappen [1-10].

## 7.5 Låsa bromsen

Med det svarta bromsspaken [1-15] kan dammsugaren låsas så att den står stilla. Lyft upp dammsugaren lite framtill och tryck ner den svarta bromsspaken så att den hakar i. Tryck på den gröna spaken för att lossa bromsen [1-14].

## 7.6 Temperaturskydd

För att skydda mot överhettning kopplar en temperatursäkring ifrån dammsugaren när den uppnår en kritisk temperatur.

- ▶ Stäng av dammsugaren och låt den svalna i ca 5 minuter.

- ⓘ Om dammsugaren sedan inte kan kopplas till igen, kontakta en Festool-serviceverkstad.

## 7.7 Byta filtersäcken (SC FIS-CT 26/36/48)

### Ta ut filtersäcken [4]

- ▶ Öppna låsklämmorna [2-2] och ta av dammsugarens överdel [2-1].

- ▶ Ta ut filtersäcken.
- ▶ Avfallshantera den använda filtersäcken i enlighet med lagstadgade bestämmelser.
- ▶ Rengör smutsbehållaren. [2-3].

### Sätta i filtersäcken [5]

- ▶ Lägg i en ny filtersäck (SC FIS-CT 26/36/48) (bild [4]). **OBS!** Tryck på säckkragen ordentligt på insugningsröret.
- ▶ Sätt på överdelen [2-1] och stäng låsklämmorna [2-2].

- ⓘ Kontrollera att filtersäcken inte kläms fast mellan över- och underdelen.

## 7.8 Byta avfallssäcken

### Ta ut avfallssäcken [6]

- ▶ Förslut sugöppningen [1-2] med förslutningspluggen [1-1].
- ▶ Öppna låsklämmorna [2-2] och ta av dammsugarens överdel [2-1].
- ▶ Förslut avfallssäcken.
- ▶ Ta ut avfallssäcken.
- ▶ Avfallshantera den använda avfallssäcken i enlighet med lagstadgade bestämmelser.
- ▶ Rengör smutsbehållaren. [2-3].

### Sätta i avfallssäcken [7]

- ▶ Sätt i en ny avfallssäck (ENS-CT26/36/48) i behållarens insugningsstuts och lås den. **OBS!** Öppningarna i avfallssäcken måste ligga innanför smutsbehållaren. Kontrollera att regeln hakar i.
- ▶ Lägg avfallssäcken över kanten på behållaren.




Se till att kontakterna [10-2] är fria.

- ▶ Sätt på överdelen [2-1] och stäng låsklämmorna [2-2].

## 7.9 Volymströmsövervakning

Faller lufthastigheten i sugslangen under 20 m/s, så ljuder av säkerhetsskäl en varningssignal (vid dammklass M).

- ⓘ Tabellen på dammsugaren förklarar detta samband för minimisugvolymen i förhållande till respektive slangdiameter. Om sugvolymen underskrids, ljuder en varningssignal.

 max. Ø	$\dot{V}$ min
21 mm	25 m <sup>3</sup> /h
27 mm	41 m <sup>3</sup> /h
32 mm	58 m <sup>3</sup> /h
36 mm	73 m <sup>3</sup> /h
42 mm	100 m <sup>3</sup> /h
50 mm	141 m <sup>3</sup> /h

10041610

\* gäller endast EU-versioner av CT AC

Möjliga orsaker	Åtgärd
Sugkraftsregleringen <b>[1-10]</b> är för lågt inställd.	Ställ in sugkraftsregleringen på ett högre värde (se kapitel <b>7.4</b> ).
Vridknappen <b>[1-9]</b> är inte inställd på den anslutna slangens diameter.	Ställ in rätt slangdiameter (se kapitel <b>7.1</b> ).
Sugslangen är igentäppt eller knäckt.	Ta bort stoppet och räta ut slangen.
Filtersäcken är full.	Sätt i en ny filtersäck (se kapitel <b>7.7</b> ).
Huvudfiltret är smutsigt.	Byt huvudfiltret (se kapitel <b>9.1</b> ). <b>ENDAST AUTO Clean</b> : rengör huvudfiltret (se kapitel <b>8.2</b> ).
Fel på övervakningselektroniken.	Låt en Festool-serviceverkstad åtgärda felet.
Våtsugning.	Funktionssäkerheten påverkas ej, inga åtgärder krävs.


## 8 Arbeten

### 8.1 Hantering

**Slangdepå:** Efter arbetet kan man föra in sugslangen genom öppningen **[8-2]** och lägga den i slangdepån.

**SYSTAINER-förvaring SysDoc:** På förvaringsytan kan man sätta fast en SYSTAINER med de fyra skjutreglagen eller med T-LOC **[8-1]**.

### 8.2 AUTOClean - Rengöra huvudfiltret (endast varianter med AutoClean)

 **Endast i kombination med avfallssäck** (som uppfyller dammklass 'M'). Ej vid våtsugning!

#### Automatisk rengöring

Ställ in frekvensen med vridknappen **[1-8]**.

**CTM 36 E AC-LHS / CTM 36 E AC-RENOFIX:** får endast kopplas till med vredet **[1-8]**.

#### Manuell rengöring

Ställ strömvredet **[1-11]** på symbolen **AC**.

#### Manuell totalrengöring

- Tapp till munstycks- eller slangöppningen i 2 sekunder men handen eller låsspärren CT-VS (497926).
- Ställ strömvredet **[1-11]** på symbolen **AC**.

### 8.3 Speciella procedurer CTM 36 E AC- LHS

För att använda dammsugaren i kombination med **PLANEX**:

- Använd en knäckbeständig sugslang D 36 mm x 3,5 m-AS.
- Anslut en specialsugmuff för att ansluta **PLANEX**.
- Sätt en låsspärr CT-VS mellan insugsöppningen **[1-2]** och sugslangen.
- Montera verktyghållaren.
- **Får endast användas med avfallssäck!**

### 8.4 Suga upp torra ämnen



**OBS!**

#### Hälsofarligt damm

#### Risk för skador i luftvägarna

- Använd alltid en filter- eller avfallssäck vid uppsugning av hälsofarligt material!
- Använd endast apparaten med fungerande volymströmsövervakning.

**Kontrollera följande** vid uppsugning av damm som bildas vid användning av elverktyg: Om frånluften återförs till rummet, måste rummets **luftväxlingsnivå L** vara tillräcklig. För att hålla de föreskrivna gränsvärdena, får den återförda volymströmmen maximalt uppgå till 50 % av friskluftens volymström (rumsvolym  $V_R$

x luftväxlingsnivå  $L_w$ ). Observera dessutom de nationella bestämmelserna.

**Observera!** Ett fuktigt huvudfilter blir snabbare igensatt när det används till torra material. Därför ska man alltid låta huvudfiltret torka före dammsugning, eller byta ut det mot ett torrt.

### 8.5 Suga upp våta ämnen/vätskor



Ta bort filter- eller avfallssäcken!

**Rekommendation:** Använd det speciella våtfiltret (NF-CT).

När den maximala fyllnadsnivån nås, avbryts uppsugningen automatiskt.

Låt huvudfiltret torka efter våtsugning!



### OBS!

#### Utträngande skum och vätskor

- Koppla genast ifrån dammsugaren och töm den.

### 8.6 Efter arbetet

- **Endast varianter med AutoClean:** Rengör huvudfiltret automatiskt eller manuellt (se kapitel 8.2).
- Koppla ifrån dammsugaren och dra ut nätkontakten.
- Linda upp nätkabeln.
- Töm smutsbehållaren.
- Förslut sugöppningen **[1-2]** med förslutningspluggen **[1-1]**.



### VARNING!

#### Hälsofarligt damm

#### Risk för skador i luftvägarna

- Rengör dammsugaren och samtliga tillbehör genom att dammsuga av den och torka av den helt (både invändigt och utvändigt), innan den flyttas från det smutsiga området.
- Delar som inte kan rengöras helt måste transporteras lufttätt förslutet i en plast-säck.
- Använd andningsskydd!



Apparaten ska endast förvaras inomhus.

- Förvara dammsugaren i ett torrt utrymme, skyddad mot obehörig användning.

## 9 Underhåll och skötsel



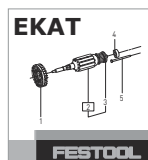
### VARNING!

#### Risk för personskada, elstöt

- Dra alltid ut nätkontakten före alla underhålls- och servicearbeten på maskinen!
- Allt underhålls- och reparationsarbete som kräver att motorns hölje öppnas får endast utföras av behöriga serviceverkstäder.



**Service och reparation** ska endast utföras av tillverkaren eller serviceverkstäder. Se följande adress: [www.festool.se/service](http://www.festool.se/service)



Använd bara Festools originalreservdelar!  
Art.nr nedan: [www.festool.se/service](http://www.festool.se/service)

Skadade skyddsanordningar och delar måste repareras eller bytas ut av en auktoriserad fackverkstad, såvida inget annat anges i bruksanvisningen.

#### Observera följande anvisningar:

- Produkten ska kontrolleras ur dammteknisk synpunkt minst en gång årligen (t.ex. att det inte förekommer några filterskador, att dammsugaren är tät och att kontrollanordningarna fungerar) av tillverkaren eller av en person som utbildats av tillverkaren.
- Komponenter som inte kan rengöras ska kasseras. Använd tättförslutande påsar till dessa. Följ gällande bestämmelser för avfallshantering!
- Vid underhåll av apparaten (genom användaren) ska apparaten plockas isär, rengöras och underhållas, i den mån det är möjligt, utan att personer utsätts för några risker. Vidta lämpliga försiktighetsåtgärder, såsom avlägsnande av gifter före isärplockning, åtgärder för filtrerad ventilation i lokalen där apparaten underhålls, rengöring av arbetsområdet och användning av personlig skyddsutrustning.

## 9.1 Byta huvudfiltret

### ANMÄRKNING

#### Motorskada

- ▶ Använd aldrig dammsugaren utan inbyggt huvudfilter, eftersom motorn då kan skadas.
- ▶ Öppna låsklämmorna **[2-2]** och ta av maskinens överdel **[2-1]**.
- ▶ Vrid på apparatens överdel så att huvudfiltret riktas uppåt (bild**[9]**).
- ▶ Ställ om spaken **[9-3]** och ta bort**[9-2]** hållaren.
- ▶ Ta bort det använda huvudfiltret **[9-1]** och sätt i ett nytt.
- ▶ Avfallshantera det använda huvudfiltret i enlighet med lagstadgade bestämmelser.
- ▶ Sätt i hållaren **[9-2]** och ställ om spaken **[9-3]** så att den hakar fast.
- ▶ Sätt på överdelen **[2-1]** och stäng låsklämmorna **[2-2]**.

## 9.2 Tömma smutsbehållaren

När överdelen tagits av kan smutsbehållaren **[2-3]** tömmas.

- ▶ Efter uppsugning av vätskor, rengör nivå-sensorerna **[10-1]** regelbundet med en mjuk trasa och undersök dem med avseende på skador.

## 10 Tillbehör

Artikelnummer för tillbehör och filter finns i Festools katalog eller på internet, "www.festool.se".

### 10.1 Moduler

Dammsugaren kan kompletteras med följande moduler som ingår i tillbehörssortimentet. De ska då monteras **[1-3]** på modulkontaktplatsen av en auktoriserad serviceverkstad:

- Tryckluftsmodul
- Eluttagsmodul med permanent strömtillförsel
- Eluttagsmodul med tillkopplingsautomatik (ej för GB 110 V-varianten)
- Modul för energi-/utsugsenhet (EAA) för användning med tillkopplingsautomatiken på EAA.

Närmare information om modulerna finns på Festools hemsida "www.festool.se".

## 11 Miljö



### Släng inte maskinen i hushållssoporna!

Se till att verktyg, tillbehör och förpackningar lämnas till miljövänlig återvinning. Följ den nationella föreskrifterna.

**Endast EU:** Enligt EU-direktivet om uttjänt el- och elektronikutrustning och omsättning till nationell lagstiftning måste förbrukade elverktyg källsorteras och återvinnas på ett miljövänligt sätt.

**Information om REACH:** [www.festool.com/reach](http://www.festool.com/reach)

## Sisällys

1	Turvaohjeet.....	61
2	Tunnukset.....	61
3	Laitteen osat.....	62
4	Tekniset tiedot.....	62
5	Määräystenmukainen käyttö.....	63
6	Käyttöönotto.....	63
7	Säädöt.....	63
8	Työskentely.....	65
9	Huolto ja hoito.....	66
10	Tarvikkeet.....	67
11	Ympäristö.....	67

## 1 Turvaohjeet



**Varoitus! Lue kaikki turva- ja käyttöohjeet.** Varoitusten ja ohjeiden noudattamisen laiminlyönti voi aiheuttaa sähköiskun, tulipalon ja/tai vakavia vammoja.

**Säilytä kaikki turvaohjeet ja käyttöohjeet myöhempää tarvetta varten.**

- Tätä laitetta eivät saa käyttää henkilöt (mukaan lukien lapset), joilla on riittämättömät fyysiset, aistilliset tai henkiset kyvyt tai joiden kokemus ja tiedot laitteesta ovat puutteellisia. **Lapsia** täytyy valvoa, jotta he eivät pääse leikkimään laitteen kanssa.



- Varoitus:** laite voi sisältää terveydelle haitallista pölyä. Huollon, tyhjennyksen ja suodattimen vaihdon saa tehdä vain valtuutettu ja suojaruustusta käyttävä ammattihenkilöstö.
- Käytä vain asennetun suodatinjärjestelmän kanssa!
- Käytä vain sopivan suojaruustuksen kanssa!
- Tee töitä vain, kun laite on todettu silmämääräisessä tarkastuksessa virheettömäksi, kuivassa ympäristössä ja ohjeiden mukaan!

**Varoitus!** Jos imuroit raja-arvon ylittäviä pölymääriä tai suuria määriä tammi- tai pyökkipuupölyä, imuroi vain yhdestä ainoasta pölylähteestä (sähkö- tai paineilmatyökalu).

- Räjähdyks- ja palovaara: älä imuroi:**
  - kipinöitä tai kuumaa pölyä;

- palonarkoja tai räjähdysalttiita aineita (esim. magnesium, alumiini, bensiini, ohenne - poikkeuksena puu);
- syövyttäviä aineita (esim. hapot, emäsluokset, liuottimet);
- kemiallisesti reaktiivisia aineita, jotka aiheuttavat lämpöä, happoja/emäksiä, kaasuja yms. (esim. reaktiiviset 2K-materiaalit, alumiini ja vesi).
- Noudata kansallisia turvallisuusmääräyksiä sekä materiaalin valmistajan antamia ohjeita!
- Käytä laitteessa olevaa pistorasiaa vain ilmoitettuun tarkoitukseen!
- Vaaran välttämiseksi tarkasta pistoke ja johto säännöllisin väliajoin. Jos niissä ovat vaurioita, vaihdata ne vain valtuutetussa huoltokorjaamossa.
- Älä nosta äläkä kuljeta nosturikoukulla tai nosturilla!
- Tätä laitetta eivät saa käyttää sellaiset henkilöt, jotka saattavat reagoida herkästi sähköiskuun (esim. **ihmiset, joilla on sydämentahdistin**)), koska laitteeseen voi varautua staattista sähköä.
- **Huomioi työskentelyalueen olosuhteet ja varmista oma ja sivullisten turvallisuus laitteen kujan ja käytön aikana.** Tällä tavalla estät esim. imuletkun tai verkkovirtavirtajohdon aiheuttamat kompastumiset.
- Käytä vain alkuperäistä Festool-imuletkua.
- **Pidä pakkauskalvot poissa lasten ulottuvilta.** Tukehtumisvaara.

## 2 Tunnukset

Tunnus	Merkitys
	Varoitus yleisestä vaarasta
	Sähköiskuvaara
	Lue käyttöopas, turvallisuusohjeet!
	Käytä hengityssuojainta!
	Ohje, vihje
	Käsittelyohje

Tunnus Merkitys

**Varoitus!** Laite voi sisältää terveydelle haitallista pölyä!

Älä hävitä kotitalousjätteiden mukana.

### 3 Laitteen osat

**[1-1]** Sulikutulppa**[1-2]** Imuaukko**[1-3]** Moduuliliitäntä (paineilmamoduuli mallissa CTM 36 E LE, CTM 36 E LE AC, CTM 48 E LE, CTM 48 E LE AC)**[1-4]** Laitepistorasia**[1-5]** Letkutila**[1-6]** Kahva**[1-7]** SysDoc**[1-8]** Automaattinen puhdistus (vain niissä versioissa joissa AutoClean)**[1-9]** Letkuhalkaisijan säätö**[1-10]** Imutehon säätö**[1-11]** Laitekytkin**[1-12]** Kiinnityssalpa**[1-13]** Likasäiliö**[1-15]** Jarru

Mainitut kuvat ovat käyttöoppaan alussa.

### 4 Tekniset tiedot

Siirrettävät imurit		
Tehonotto		350 - 1200 W
Liitäntäarvo laitepistorasiaan maks.	EU	2400 W
	CH, DK	1100 W
	GB 230 V/ 110 V	1800 W/ 500 W
Imurin/turbiinin maks. virtaus (ilma)		130 m <sup>3</sup> /h / 234 m <sup>3</sup> /h
Alipaine maks., turbiini		24000 Pa
Suodatinpinta	CTM 26 / 36 / 48 E	6318 cm <sup>2</sup>
	CTM 26 / 36 / 48 E AC	5338 cm <sup>2</sup>
Imuletku	CTM 26 / 36 / 48 E	D 27/32 mm x 3,5 m-AS
	CTM 26 / 36 / 48 E AC	
	CTM 36 E AC-LHS	D 36 mm x 3,5 m-AS/KS/LHS 225
	CTM 26 / 36 E AC-RENOFIX	D 36/32 mm x 3,5 m-AS
Verkkoliitäntäjohdon pituus		7,5 m
Äänenpainetaso EN 60704-2-1 mukaan / Epävarmuus K		71 dB(A) / 3 dB
Kotelointiluokka		IP X4
Säiliön tilavuus	CTM 26 E	26 l
	CTM 26 E AC	
	CTM 36 E	36 l
	CTM 36 E AC	
	CTM 48 E	48 l
	CTM 48 E AC	

Siirrettävät imurit		
Mitat P x L x K	CTM 26 E	630 x 365 x 540 mm
	CTM 26 E AC	
	CTM 36 E	630 x 365 x 596 mm
	CTM 36 E AC	
	CTM 48 E	740 x 406 x 1005 mm
	CTM 48 E AC	
Paino	CTM 26 E	13,9 kg
	CTM 26 E AC	14,7 kg
	CTM 36 E	14,4 kg
	CTM 36 E AC	15,2 kg
	CTM 48 E	18,8 kg
	CTM 48 E AC	19,6 kg

## 5 Määräystenmukainen käyttö

Märkäkuivaimuri soveltuu

- enintään 0,1 mg/m<sup>3</sup> pölymäärien imurointiin pölyluokitusta 'M' vastaavasti, mukaan lukien myös puu- ja maalipöly,
- veden imemiseen,
- raskaaseen ammattikäyttöön, normin IEC/EN 60335-2-69 mukaan.



Koneen käyttäjä vastaa määräystenvastaisesta käytöstä aiheutuneista vahingoista.

## 6 Käyttöönotto



### VAROITUS

**Kielletty jännite tai taajuus!**

**Onnettomuusvaara**

- Noudata konekilvessä olevia ohjetietoja.
- Huomioi maakohtaiset erikoismääräykset.

### 6.1 Ensimmäinen käyttöönottokerta

- Avaa kiinnityssalvat **[2-2]** ja ota laitteen yläosa **[2-1]** pois.
- Ota tarvikeosat pois likasäiliöstä **[2-3]** ja pakkauksesta!
- Laita suodatin- tai jätepusi likasäiliöön (katso luku **7.7** ja **7.8**).
- Aseta yläosa **[2-1]** paikalleen ja sulje kiinnityssalvat **[2-2]**.
- Asenna johdon käärintäpidin siirrettävän imurin taustapuolelle (ks. kuva **[3]**).
- Kytke imuletku laitteeseen.

### 6.2 Päälle-/poiskytkentä

- Kytke verkkopistoke suojamaadoitettuun pistorasiaan.



### VAROITUS

**Loukkaantumiswaara hallitsemattomasti käynnistyvien työkalujen takia**

- Varmista ennen kytkimen kääntämistä asentoon "AUTO" tai "MAN", että paikalleen liitetty työkalu on kytketty pois toiminnasta.

Kytkin **[1-11]** toimii päälle-/poiskytkimenä.

**Kytkimen asento '0'**

Laitepistorasia **[1-4]** on virraton, siirrettävä imuri on kytketty pois toiminnasta.

**Kytkimen asento 'MAN'**

Laitepistorasia **[1-4]** on virtaajohtava, märkäkuivaimuri käynnistyy.

**Kytkimen asento 'Auto'**

Laitepistorasia **[1-4]** on virtaajohtava, märkäkuivaimuri käynnistyy, kun paikalleen liitetty työväline kytketään toimintaan.

## 7 Säädöt

### 7.1 Letkuhalkaisijan säätö

- Säädä letkuhalkaisijan säädin **[1-9]** kytkeville letkuhalkaisijalle.

ⓘ Tämä varmistaa sen, että imuletkun ilmanvirtausnopeus mitataan oikein (ks. luku **7.9**).

## 7.2 Sähkötyökalun kytkentä



### VAROITUS

#### Loukkaantumisvaara

- ▶ Huomioi laitepistorasian suurin sallittu liitäntäarvo (ks. luku Tekniset tiedot).
- ▶ Kytke sähkötyökalu pois päältä.

- ▶ Kytke sähkötyökalu laitepisterasiaan [1-4].

## 7.3 Paineilmatyökalun kytkentä



### VAROITUS

#### Loukkaantumisvaara

- ▶ Kytke paineilmatyökalu pois päältä.

### Kytkentäautomatiikka paineilmatyökaluissa (CTM 36 E LE, CTM 36 E LE AC, CTM 48 E LE, CTM 48 E LE AC tai lisätarvikkeissa)

kun paineilmoduuli moduulikytkentäpaikassa [1-3]

#### Suositus:

- Syöttöyksikön VE (495886) asennus: paineilma suodatettu ja öljytty
- IAS-järjestelmän käyttö Festool-paineilmatyökalujen IAS-liitäntäkappaleen (454757) kanssa

**Edellytys:** työkalun käyttöpaine 6 baria!

## 7.4 Imuvoiman säätö

- ▶ kiertonupista [1-10].

## 7.5 Jarrun lukitus

Painamalla mustaa jarruvipua [1-15] estät siirrettävää imuria vierimästä paikaltaan. Nosta sitä varten siirrettävää imuria hieman etupuoleltaan ja paina musta jarruvipu alas, niin että se lukittuu paikalleen. Kun haluat avata lukituksen, paina vihreää vipua [1-14].

## 7.6 Lämpösulake

Ylikuumenemisen estämiseksi lämpösulake katkaisee ennen kriittisen lämpötilan saavuttamista siirrettävän imurin toiminnan.

- ▶ Kytke siirrettävä imuri pois päältä ja anna jäähtyä n. 5 minuutin ajan.

- ⓘ Jos siirrettävä imuri ei suostu tämän jälkeen enää käynnistymään, ota sinä tapauksessa yhteyttä Festool-huoltokorjaamoon.

## 7.7 Suodatinpussin (SC FIS-CT 26/36/48) vaihto

### Suodatinpussin irrotus [4]

- ▶ Avaa kiinnityssalvat [2-2] ja ota laitteen yläosa [2-1] pois.

- ▶ Ota suodatinpussi pois.
- ▶ Hävitä käytöstä poistettu suodatinpussi lakimääräysten mukaan.
- ▶ Puhdista likasäiliö [2-3].

### Suodatinpussin asennus [5]

- ▶ Laita uusi suodatinpussi (SC FIS-CT 26/36/48) paikalleen (kuva [4]). **Tärkeää:** Paina suodatinpussin muhvi voimakkaasti paikalleen imuaukon liitäntään.
- ▶ Aseta yläosa [2-1] paikalleen ja sulje kiinnityssalvat [2-2].

- ⓘ Huolehdi siitä, ettei suodatinpussi jää jumiin ylä- ja alaosan väliin.

## 7.8 Jätepussin vaihto

### Jätepussin poistaminen [6]

- ▶ Sulje imuaukko [1-2] sulikutulpalla [1-1].
- ▶ Avaa kiinnityssalvat [2-2] ja ota laitteen yläosa [2-1] pois.
- ▶ Sulje jätepussi.
- ▶ Ota jätepussi pois.
- ▶ Hävitä käytöstä poistettu jätepussi lakimääräysten mukaan.
- ▶ Puhdista likasäiliö [2-3].

### Jätepussin asentaminen [7]

- ▶ Laita ja lukitse uusi jätepussi (ENS-CT26/36/48) säiliön liitäntäputkeen. **Tärkeää:** Jätepussin sivuaukkojen täytyy olla likasäiliön sisäpuolella. Huolehdi siitä, että salpa lukkiutuu paikalleen.
- ▶ Käännä jätepussin reunat säiliön laitojen yli.



Huolehdi siitä, että koskettimet [10-2] ovat vapaana.


- ▶ Aseta yläosa [2-1] paikalleen ja sulje kiinnityssalvat [2-2].

## 7.9 Virtauksen valvonta

Jos ilmavirran nopeus ilmaletkussa laskee 20 m/s alemmaksi, silloin laitteesta kuuluu turvallisuussyistä varoitusääni (pölyluokan M yhteydessä).

- ⓘ Järjestelmäimurissa oleva taulukko selittää tämän riippuvuussuhteen kunkin letkunhalkaisijan edellyttämälle vähimmäis-tilavuusvirtaukselle. Jos kyseinen tilavuusvirta alitetaan, imuri antaa tästä varoittavan äänimerkin.



 max. Ø	$\dot{V}$ min
21 mm	25 m <sup>3</sup> /h
27 mm	41 m <sup>3</sup> /h
32 mm	58 m <sup>3</sup> /h
36 mm	73 m <sup>3</sup> /h
42 mm	100 m <sup>3</sup> /h
50 mm	141 m <sup>3</sup> /h

10041610

\* Vain CTM AC:n EU-versioissa

Mahdolliset syyt	Korjaus
Imutehon säädin <b>[1-10]</b> asetettu liian matalaan arvoon.	Aseta imutehon säädin suurempaan arvoon (ks. luku <b>7.4</b> ).
Kiertonuppia <b>[1-9]</b> ei ole säädetty kytketyn letkuhalkaisijan koolle.	Säädä oikea letkuhalkaisija (ks. luku <b>7.1</b> ).
Imuletku tukkeutunut tai taittunut umpeen.	Poista tukos tai taittuma.
Suodatinpussi täynnä.	Laita uusi suodatinpussi paikalleen (ks. luku <b>7.7</b> ).
Pääsuodatin likainen.	Vaihda pääsuodatin (katso luku <b>9.1</b> ). <b>VAIN AUTO Clean</b> : puhdista pääsuodatin (katso luku <b>8.2</b> ).
Valvontaelektroniikan toimintavirhe.	Korjauta vika Festool-huoltokorjaamossa.
Märkäimurointi.	Ei aiheuta haittaa toimintaturvallisuudelle, ei vaadi mitään toimenpiteitä.

## 8 Työskentely

### 8.1 Käsittely

**Letkunpidin:** Töiden jälkeen voit ohjata imuletkun aukon **[8-2]** kautta säilytyspaikkaansa letkunpitimeen.

**Systainer-alusta SysDoc:** Voit kiinnittää alustapinnalle Systainerin neljällä liukusalvalla tai T-Loc-kiinnittimellä **[8-1]**.

### 8.2 AUTOclean - pääsuodattimen puhdistus (vain niissä versioissa joissa AutoClean)



**Vain jätepussin yhteydessä** (täyttää pölyluokituksen 'M'). Ei märkäimuroinnissa!

#### Automaattinen suodatinpuhdistus

Säädä taajuus kiertonupista **[1-8]**.

**Vain CTM 36 E AC-LHS / CTM 36 E AC-RENO-FIX:** kytke päälle kiertonupin **[1-8]** avulla.

#### Manuaalinen suodattimen puhdistus

Käännä laitekytkin **[1-11]** tunnuksen **AC** kohdalle.

#### Manuaalinen suodattimen täydellinen puhdistus

- Pidä kämmenellä tai sulkuluistilla CT-VS (497926) suulakkeen tai imuletkun aukko suljettuna 2 sekunnin ajan.

- Käännä laitekytkin **[1-11]** tunnuksen **AC** kohdalle.

### 8.3 Erikoisominaisuudet CTM 36 E AC- LHS

Kun haluat käyttää märkäkuivaimuria yhdessä **PLANEX** in kanssa:

- Käytä taivutusta kestävästä imuletkusta halk. 36 mm x 3,5 m-AS.
- Käytä erityistä imumuhvia **PLANEX** in kytkentään.
- Aseta sulkuluisti CT-VS imuaukon **[1-2]** ja imuletkun väliin.
- Asenna työkalupidin.
- **Käytä vain jätepussin kanssa!**

### 8.4 Kuivien aineiden imurointi



#### HUOMIO

#### Terveydelle haitallista pölyä Hengitysteiden loukkaantumisvaara

- Käytä terveydelle haitallisten aineiden imurointiin suodatin- tai jätepussia!
- Käytä laitetta ainoastaan silloin, kun virtauksen valvonta toimii moitteettomasti.

**Huomioi** imuroidessasi toiminnassa olevien sähkötyökalujen aikaansaamaa pölyä:

Jos poistoilma ohjataan takaisin työtilaan, tällöin huoneessa täytyy olla riittävän hyvä **ilman vaihtuvuus L**. Vaadittavien raja-arvojen noudattamiseksi takaisin huoneeseen ohjattu virtaus saa olla korkeintaan 50 % raittiin ilman virtauksesta (huoneen tilavuus  $V_R$  x ilman vaihtuvuus  $L_W$ ). Noudata tämän lisäksi paikallisia määräyksiä.

**Huomio:** Kosteaa pääsuodatin tukkeutuu nopeammin, kun imuroidaan kuivia aineita. Tästä syystä pääsuodatin kannattaa kuivattaa tai korvata kuivalla ennen polyn imurointia.

### 8.5 Märkien aineiden / nesteiden imurointi



Ota suodatin- tai jätepussi pois!

**Suositus:** käytä erityistä märkäsuodatinta (NF-CT).

Kun suurin sallittu täyttömäärä saavutetaan, imurointi keskeytyy automaattisesti.

Anna märkäimuroinnin jälkeen pääsuodattimen kuivua!



### HUOMIO

#### Laitteesta ulosvuotava vaahto ja nesteet

- Katkaise toiminta välittömästi ja tyhjennä laite.

### 8.6 Töiden jälkeen

- **Vain AutoClean-varusteisissa versioissa :** puhdista pääsuodatin automaattisesti tai manuaalisesti (katso luku 8.2).
- Katkaise märkäkuivaimurin toiminta ja vedä verkkopistoke irti pistorasiasta.
- Rullaa verkkoliitäntäjohto kelalle.
- Tyhjennä likasäiliö.
- Sulje imuaukko **[1-2]** sulikutulpalla **[1-1]**.



### VAROITUS

#### Terveydelle haitallista pölyä

#### Hengitysteiden loukkaantumisvaara

- Puhdista siirrettävä imuri ja sen kaikki tarvikkeet täydellisesti imuroimalla ja pyyhkimällä (sisältä ja ulkoa), ennen kuin kuljetat sen pois likaiselta alueelta.
- Osat, joita ei pystytä puhdistamaan täydellisesti, täytyy sulkea kuljetusta varten ilmi-  
tiivisti muovisäkkiin.
- Käytä hengityssuojainta!



Säilytä tätä laitetta vain sisätiloissa.

- Laita märkäkuivaimuri talteen kuivaan säilytystilaan, jossa se on suojassa luvattomalta käytöltä.

## 9 Huolto ja hoito



### VAROITUS

#### Loukkaantumisvaara, sähköiskuvaara

- Irrota sähköpistoke aina pistorasiasta, ennen kuin alat tehdä koneeseen kohdistuvia huolto- ja puhdistustöitä!
- Kaikki huolto- ja korjaustyöt, jotka vaativat moottorin suojuksen avaamista, on suoritettava valtuutetussa asiakaspalvelukorjaamossa.



**Huolto ja korjaus** vain valmistajan tehtaalla tai huoltokorjaamoissa: katso sinua lähinnä oleva osoite kohdasta: [www.festool.com/service](http://www.festool.com/service)



Käytä vain alkuperäisiä Festool-varaosia! Tilausnumero kohdassa: [www.festool.com/service](http://www.festool.com/service)

Vaurioituneet varolaitteet ja osat täytyy korjauttaa tai vaihdattaa valtuutetussa ammattikorjaamossa, mikäli käyttöohjeissa ei ole muutoin mainittu.

#### Noudata seuraavia ohjeita:

- Vähintään kerran vuodessa valmistajan tai ammattihenkilön täytyy tehdä laitteelle pölytekninen tarkastus (esim. ettei suodattimessa ole vauriota, laite on tiivis ja säätölaitteet toimivat kunnolla).
- Jos puhdistus ei ole mahdollista, silloin kyseinen osa täytyy hävittää. Käytä siihen täysin tiiviitä pusseja. Noudata voimassaolevia jätehuoltomääräyksiä!
- Käyttäjän itse tekemissä huoltotöissä laite tulee purkaa, puhdistaa ja huoltaa aiheuttamatta vaaraa huoltohenkilökunnalle tai muille ihmisille. Asiaankuuluviin varoitustenpiteisiin kuuluvat myrkkujen hävittäminen ennen laitteen purkamista, laitteen purkamispaikan suodatetun pakkotoimisen ilmanvaihdon varmistaminen, huoltopisteen puhdistus ja asiaankuuluvat henkilökohtaiset suojarusteet.

## 9.1 Pääsuodattimen vaihto

### HUOMAUTUS

#### Moottorin vaurioitumisvaara

- ▶ Älä missään tapauksessa imuroi ilman paikallaan olevaa pääsuodatinta, koska muuten moottori voi vaurioitua.
- ▶ Avaa kiinnityssalvat **[2-2]** ja ota laitteen yläosa **[2-1]** pois.
- ▶ Käännä laitteen yläosa ylösalaisin, niin että pääsuodatin osoittaa ylöspäin (kuva**[9]**).
- ▶ Käännä vipu **[9-3]** ylös ja ota pidin **[9-2]** pois.
- ▶ Ota käytetty pääsuodatin **[9-1]** pois ja korvaa uudella.
- ▶ Hävitä käytöstä poistettu pääsuodatin lakimääräysten mukaan.
- ▶ Laita pidin **[9-2]** paikalleen ja käännä vipu **[9-3]** alas, niin että se lukittuu.
- ▶ Aseta yläosa **[2-1]** paikalleen ja sulje kiinnityssalvat **[2-2]**.

## 9.2 Likasäiliön tyhjennys

Yläosan irrottamisen jälkeen likasäiliö **[2-3]** voidaan tyhjentää.

- ▶ Puhdista nesteiden imuroinnin jälkeen säännöllisesti täyttötason ilmaisimet **[10-1]** pehmeällä liinalla ja tarkasta ne vaurioiden varalta.

## 10 Tarvikkeet

Tarvikkeiden ja suodattimen tilausnumerot voit katsoa Festool-tuoteluettelosta tai Internet-osoitteesta "www.festool.com".

### 10.1 Moduulit

Siirrettävän imurin käyttömahdollisuuksien laajentamiseksi tarvikeohjelmaan kuuluu seuraavia moduuleita, jotka on mahdollista asentaa **[1-3]** moduuliliitintään valtuutetussa huoltokorjaamossa:

- Paineilmamoduuli
- Jatkuvalle virransyötöllä varustettu pistorasiamoduuli
- KytKentäautomatiikalla varustettu pistorasiamoduuli (ei versiolle GB 110 V)
- Moduuli energia-/imuampelille (EAA) kytKentäautomatiikan käyttämiseksi EAA:sta.

Moduuleihin liittyviä lisätietoja saat Internet-osoitteesta "www.festool.com".

## 11 Ympäristö



**Älä heitä käytöstä poistettua konetta talousjätteiden joukkoon!** Toimita käytöstä poistetut laitteet, tarvikkeet ja pakkaukset ympäristöystävälliseen kierrätykseen. Noudata voimassaolevia kansallisia määräyksiä.

**Vain EU:** käytöstä poistettuja sähkö- ja elektroniikkalaitteita koskevan eurooppalaisen direktiivin ja sitä vastaavan kansallisen lainsäädännön mukaan loppuun käytetyt sähkötyökalut täytyy kerätä erikseen talteen ja toimittaa ympäristöä säästävään kierrätykseen.

**REACH:iin liittyvät tiedot:** [www.festool.com/reach](http://www.festool.com/reach)

## Indholdsfortegnelse

1	Sikkerhedsanvisninger.....	68
2	Symboler.....	68
3	Maskinelementer.....	69
4	Tekniske data.....	69
5	Bestemmelsesmæssig brug.....	70
6	Ibrugtagning.....	70
7	Indstillinger.....	70
8	Arbejde.....	72
9	Vedligeholdelse og pleje.....	73
10	Tilbehør.....	74
11	Miljø.....	74

## 1 Sikkerhedsanvisninger



**⚠ Advarsel! Læs alle sikkerhedsanvisninger og øvrige anvisninger.** Overholdes anvisningerne ikke, er der risiko for elektrisk stød, brand og/eller alvorlige kvæstelser.

**Opbevar alle sikkerhedsanvisninger og vejledninger til senere brug.**

- Denne maskine må ikke bruges af personer (herunder børn) med nedsatte fysiske, sensoriske eller mentale evner eller med manglende erfaring og viden. **Børn** skal være under opsyn for at sikre, at de ikke leger med maskinen.



- **Advarsel:** maskinen kan indeholde sundhedsskadeligt støv. Vedligeholdelse, tømnings, filterskift må kun udføres af en autoriseret fagmand med egnet beskyttelsesudstyr.
- Må kun anvendes med installeret filtersystem!
- Må kun anvendes med egnet sikkerhedsudstyr!
- Må kun anvendes i intakt stand konstateret ved visuel kontrol, i tørre omgivelser og efter oplæring!

**⚠** Ved opugning af støv, som overskrider grænseværdien eller ved en stor mængde af egetræ- eller bøgetræstøv må der kun opuges støv fra én enkelt støvkilde (el- eller trykluftværktøj).

- **Eksplodings- og brandfare: Opsug ikke:**
  - gnister eller varmt støv;

- brændbare eller eksplosive stoffer (f.eks. magnesium, aluminium, benzin, fortynner) – med undtagelse af træ);
- aggressive stoffer (f.eks. syre, lud, opløsningsmidler);
- kemisk reaktive stoffer, som medfører dannelse af varme, syrer/baser, gasser osv. (f.eks. reaktive tokomponent-materialer, aluminium og vand).
- Nationale sikkerhedsforskrifter og oplysninger fra materialeproducenten skal overholdes!
- Anvend kun stikdåsen på maskinen til det angivne formål!
- Kontroller regelmæssigt stik og kabel for at undgå risici. I tilfælde af beskadigelse skal de udskiftes på et autoriseret kundeværksted.
- Må ikke løftes og transporteres med kran-krog eller løfteudstyr!
- Dette apparat må ikke benyttes af personer, der kan reagere følsomt på et elektrisk stød (f.eks. **personer med pacemaker**), da statisk opladning af apparatet ikke kan udelukkes.
- **Tag hensyn til arbejdsmgivelserne, og pas på dig selv og andre ved transport eller arbejde med maskinen.**  
Derved undgår du f.eks. risikoen for at snuble over støvsugerslangen eller netledningen.
- Brug kun den originale Festool støvsugerslange.
- **Emballagefolie skal være utilgængeligt for børn.**  
Der er risiko for kvælning.
- Netstikket må kun sættes i en stikkontakt med jordforbindelse.

## 2 Symboler

Symbol Betydning



Advarsel om generel fare



Advarsel om elektrisk stød



Brugsanvisning, læs sikkerhedsanvisningerne!



Brug åndedrætsværn!



Tip, Bemærk

Symbol Betydning

► Handlingsanvisning



**Advarsel!** Maskinen kan indeholde sundhedsskadeligt støv!



Må ikke bortskaffes sammen med almindeligt husholdningsaffald.

[1-5] Slangeopbevaring

[1-6] Håndgreb

[1-7] SysDoc

[1-8] Automatisk rengøring (kun varianter med AutoClean)

[1-9] Indstilling af slangediameter

[1-10] Sugekraftregulering

[1-11] Kontakt

[1-12] Lukkeklemme

[1-13] Støvbeholder

[1-15] Bremse

De angivne illustrationer findes i tillægget til brugsanvisningen.

### 3 Maskinelementer

[1-1] Lukkeprop

[1-2] Sugeåbning

[1-3] Modulslot (trykluftmodul ved CTM 36 E LE, CTM 36 E LE AC, CTM 48 E LE, CTM 48 E LE AC)

[1-4] Stikdåse

### 4 Tekniske data

#### Støvsugere


Optagen effekt		350 - 1200 W
Tilslutningsværdi til maskinens stikdåse maks.	EU CH, DK GB 230 V/110 V	2400 W 1100 W 1800 W/ 500 W
Maks. luftmængde, støvsuger/turbine		130 m <sup>3</sup> /h / 234 m <sup>3</sup> /h
Undertryk maks., turbine		24000 Pa
Filteroverflade	CTM 26 / 36 / 48 E	6318 cm <sup>2</sup>
	CTM 26 / 36 / 48 E AC	5338 cm <sup>2</sup>
Støvsugerslange	CTM 26 / 36 / 48 E	D 27/32 mm x 3,5 m-AS
	CTM 26 / 36 / 48 E AC	
	CTM 36 E AC-LHS	D 36 mm x 3,5 m-AS/KS/LHS 225
	CTM 26 / 36 E AC-RENOFIX	D 36/32 mm x 3,5 m-AS
Netledningens længde		7,5 m
Lydtryksniveau iht. EN 60704-2-1 / Usikkerhed K		71 B(A) / 3 dB
Kapslingsklasse		IP X4
Beholderstørrelse	CTM 26 E	26 l
	CTM 26 E AC	
	CTM 36 E	36 l
	CTM 36 E AC	
	CTM 48 E	48 l
	CTM 48 E AC	

Støvsugere		
Mål L x B x H	CTM 26 E	630 x 365 x 540 mm
	CTM 26 E AC	
	CTM 36 E	630 x 365 x 596 mm
	CTM 36 E AC	
	CTM 48 E	740 x 406 x 1005 mm
	CTM 48 E AC	
Vægt	CTM 26 E	13,9 kg
	CTM 26 E AC	14,7 kg
	CTM 36 E	14,4 kg
	CTM 36 E AC	15,2 kg
	CTM 48 E	18,8 kg
	CTM 48 E AC	19,6 kg

## 5 Bestemmelsesmæssig brug

Støvsuger velegnet til

- op- og udsugning af støv op til 0,1 mg/m<sup>3</sup> iht. støvklasse 'M', herunder også træ- eller lakstøv,
- opsugning af vand,
- forhøjet belastning ved erhvervsmæssig brug, iht. IEC/EN 60335-2-69.

 Ved ikke-bestemmelsesmæssig anvendelse hæfter brugeren.

## 6 Ibrugtagning

  **ADVARSEL**

**Ikke-tilladt spænding eller frekvens!**

**Fare for ulykke**

- Vær opmærksom på oplysningerne på typeskiltet.
- Vær opmærksom på særlige forhold, der gælder i anvendelseslandet.

### 6.1 Første ibrugtagning

- Løsn lukkeklemmerne [2-2], og tag maskinens overdel [2-1] af.
- Fjern tilbehørsdelene fra støvbeholderen [2-3] og emballagen!
- Ilæg en filterpose eller en affaldssæk i støvbeholderen (se kapitel 7.7 og 7.8).
- Sæt overdelen [2-1] på, og luk lukkeklemmerne [2-2].
- Monter kabelrullen på bagsiden af støvsugeren (se ill. [3]).
- Sæt støvsugerslangen på maskinen.

### 6.2 Til-/frakobling

- Stik netstikket i en beskyttelsesjordnet stikdåse.



#### ADVARSEL

**Fare for kvæstelser ved utilsigtet start af værktøj**

- Kontroller, om det tilsluttede værktøj er slukket, inden kontakten drejes til "AUTO" eller "MAN".

Afbryderen [1-11] er en start-stop-kontakt.

#### Kontaktstilling "0"

Maskinens stikdåse [1-4] er spændingsløs, støvsugeren er slukket.

#### Kontaktstilling "MAN"

Maskinens stikdåse [1-4] er strømførende, støvsugeren starter.


#### Kontaktstilling "Auto"

Maskinens stikdåse [1-4] er strømførende, støvsugeren starter, når det tilsluttede værktøj tændes.

## 7 Indstillinger

### 7.1 Indstilling af slangediameter

- Sæt slangediameterindstillingen [1-9] på den tilsluttede slangediameter.

 Dette sikrer, at lufthastigheden i udsugningsslangen måles korrekt (se kapitel 7.9).

## 7.2 Tilslutning af el-værktøj



### ADVARSEL

#### Risiko for personskader

- ▶ Vær opmærksom på stikdåsens maksimale tilslutningseffekt (se kapitlet Tekniske data).
  - ▶ Sluk elværktøjet.
- ▶ Slut elværktøjet til maskinens stikdåse [1-4].

## 7.3 Tilslutning af trykluftværktøj



### ADVARSEL

#### Risiko for personskader

- ▶ Sluk trykluftværktøj.

### Automatisk tilkobling ved trykluftværktøj (CTM 36 E LE, CTM 36 E LE AC, CTM 48 E LE, CTM 48 E LE AC eller tilbehør)

med trykluftmodul på modulstikplads [1-3]

#### Anbefaling:

- Montering af serviceenhed VE (495886): Filtreret og oliesmurt trykluft
- Anvendelse af IAS-system med IAS-tilslutningsstykke (454757) til Festool trykluftværktøj

**Forudsætning:** driftstryk for værktøjet 6 bar!

## 7.4 Regulering af sugeeffekten

- ▶ på drejeknappen [1-10].

## 7.5 Aktivering af bremsen

Ved lægge den sorte bremsearm ned [1-15] undgås det, at støvsugeren ruller væk. Løft til det formål lidt op i støvsugeren foran, og tryk den sorte bremsearm ned, indtil den går i indgreb. Frigør den ved at trykke på den grønne arm [1-14].

## 7.6 Temperatursikring

Temperatursikringen beskytter støvsugeren mod overophedning ved at afbryde støvsugeren, inden der nås en kritisk temperatur.

- ▶ Sluk støvsugeren, og lad den afkøle i ca. 5 minutter.

**i** Opsøg et Festool serviceværksted, hvis støvsugeren derefter ikke kan tændes igen.

## 7.7 Udskiftning af filterpose (SC FIS-CT 26/36/48)

### Fjernelse af filterpose [4]

- ▶ Åbn lukkeklemmerne [2-2], og tag maskinens overdel [2-1] af.

- ▶ Fjern filterposen.
- ▶ Bortskaf den brugte filterpose i overensstemmelse med gældende lovbestemmelser.
- ▶ Rengør støvbeholderen [2-3].

### Isætning af filterpose [5]

- ▶ Læg en ny filterpose (SC FIS-CT 26/36/48) i (ill. [4]). **Vigtigt:** Tryk filterposens muffe kraftigt på indsugningsstykket.
- ▶ Sæt overdelen [2-1] på, og luk lukkeklemmerne [2-2].

**i** Pas på med, at filterposen ikke kommer i klemme mellem over- og underdelen.

## 7.8 Udskiftning af affaldssæk

### Fjernelse af affaldssæk [6]

- ▶ Luk udsugningsåbningen [1-2] med lukkeproppen [1-1].
- ▶ Løsn lukkeklemmerne [2-2], og tag maskinens overdel [2-1] af.
- ▶ Luk affaldssækken.
- ▶ Fjern affaldssækken.
- ▶ Bortskaf den brugte affaldssæk i overensstemmelse med gældende lovbestemmelser.
- ▶ Rengør støvbeholderen [2-3].

### Isætning af affaldssæk [7]

- ▶ Læg en ny affaldssæk (ENS-CT26/36/48) i beholderens indsugningsstuds, og fastgør den.
- Vigtigt:** Åbningerne i siden af affaldssækken skal ligge inden for støvbeholderen. Sørg for, at låseriglen går i indgreb.
- ▶ Læg affaldssækken over kanten af beholderen.




Sørg for, at kontakterne [10-2] er blotlagte.

- ▶ Sæt overdelen [2-1] på, og luk lukkeklemmerne [2-2].

## 7.9 Volumenstrømovertvågning

Hvis lufthastigheden i støvsugerslangen falder til under 20 m/s, lyder der af sikkerhedsmæssige årsager et akustisk advarselssignal (ved støvklasse M).

**i** Tabellen på støvsugeren forklarer denne sammenhæng med hensyn til den mindst krævede luftmængde for den pågældende slangediameter. Hvis den pågældende luftmængde underskrides, lyder der et advarselssignal.

 max. Ø	$\dot{V}$ min
21 mm	25 m <sup>3</sup> /h
27 mm	41 m <sup>3</sup> /h
32 mm	58 m <sup>3</sup> /h
36 mm	73 m <sup>3</sup> /h
42 mm	100 m <sup>3</sup> /h
50 mm	141 m <sup>3</sup> /h

10041610

\* kun på EU-modeller af CTM AC

Mulige årsager	Afhjælpning
Sugekraftregulering <b>[1-10]</b> indstillet til for lav værdi.	Indstil sugekraftreguleringen til en højere værdi (se kapitel <b>7.4</b> ).
Drejeknap <b>[1-9]</b> ikke indstillet på den tilsluttede slangediameter.	Indstil den korrekte slangediameter (se kapitel <b>7.1</b> ).
Støvsugerlange tilstoppet eller knækket.	Fjern tilstopningen eller knækket.
Filterpose fuld.	Isæt en ny filterpose (se kapitel <b>7.7</b> ).
Fladfilter tilsmudset.	Udskift fladfiltret (se kapitel <b>9.1</b> ). <b>KUN AUTO Clean</b> : rens fladfiltret (se kapitel <b>8.2</b> ).
Fejl i overvågningselektronikken.	Få fejlen afhjulpet af et Festool serviceværksted.
Vådsugning.	Funktionssikkerheden er intakt, ingen handling krævet.


## 8 Arbejde

### 8.1 Håndtering

**Slangedepot:** Efter arbejdet kan støvsugerlangen føres gennem åbningen **[8-2]** og lægges i slangedepotet.

**Fastgørelse af Systainer SysDoc:** Ved hjælp af de fire skydere eller T-Loc **[8-1]** kan der fastgøres en Systainer på topdækslet.

### 8.2 AUTOClean - Rens fladfiltret (kun varianter med AutoClean)

 **Kun sammen med affaldssæk** (opfylder støvklasse 'M'). Ikke ved brug som vådstøvsuger!

#### Automatisk rengøring

Indstil frekvensen på drejeknappen **[1-8]**.

**Kun CTM 36 E AC-LHS / CTM 36 E AC-RENO-FIX:** Tænd på drejeknappen **[1-8]**.

#### Manuel rengøring

Drej kontakten på maskinen **[1-11]** hen på symbolet **AC**.

#### Manuel komplet rengøring

- ▶ Luk dyse- eller støvsugerlangeåbning i 2 sekunder med håndfladen eller lukkespjældet CT-VS (497926).

- ▶ Drej kontakten på maskinen **[1-11]** hen på symbolet **AC**.

### 8.3 Særlige forhold CTM 36 E AC- LHS

For at anvende støvsugeren sammen med **PLANEX**:

- ▶ Anvend en knækfast støvsugerlange D 36 mm x 3,5 m-AS.
- ▶ Anvend en speciel sugemuffe til tilslutning af **PLANEX**.
- ▶ Anvend lukkespjæld CT-VS mellem sugeåbning **[1-2]** og støvsugerlange.
- ▶ Monter værktøjsholder.
- ▶ **Må kun anvendes med affaldssæt!**

### 8.4 Udsugning af tørre stoffer



#### FORSIGTIG

#### Sundhedsskadeligt støv Beskadigelse af luftvejene

- ▶ Anvend ved udsugning af sundhedsskadelige stoffer en filterpose eller en affaldssæk!
- ▶ Brug kun maskinen, hvis volumenstrømvågningen fungerer.


**Vær opmærksom på** følgende ved udsugning af støv fra el-værktøj:



Hvis afgangsluften føres tilbage til rummet, skal der være en tilstrækkelig **luftudskiftningsrate L** i rummet. For at overholde de krævede grænseværdier må den tilbageførte luftmængde maksimalt udgøre 50% af friskluftmængden (rumvolumen  $V_R$  x luftudskiftningsrate  $L_W$ ). Overhold også de regionale bestemmelser.

**Bemærk:** Et fugtigt fladfilter tilstoppes hurtigt, hvis der udsuges tørre stoffer. Af denne grund bør fladfiltret tørres før opugning af støv eller udskiftes med et tørt.

### 8.5 Opsugning af våde materialer/væsker

 Fjern filterposen eller affaldssækken!  
**Anbefaling:** Anvend specielt vådfilter (NF-CT).

Ved opnåelse af det maksimale væskniveau afbrydes udsugningen automatisk.

Lad fladfiltret tørre efter brug som vådsuger!



### FORSIGTIG

#### Udstrømmende skum og væske

- ▶ Sluk omgående maskinen, og tøm den.

### 8.6 Efter arbejdet

- ▶ **Kun varianter med AutoClean:** Rengør fladfiltret automatisk eller manuelt (se kapitel 8.2).
- ▶ Sluk støvsugeren, og træk stikket ud.
- ▶ Vikl netledningen op.
- ▶ Tøm støvbeholderen.
- ▶ Luk udsugningsåbningen **[1-2]** med lukkeproppen **[1-1]**.



### ADVARSEL

#### Sundhedsskadeligt støv

#### Beskadigelse af luftvejene

- ▶ Støvsug og aftør støvsugeren sammen med alt tilbehør (indvendig og udvendig), inden den fjernes fra det tilsmudsede område.
- ▶ Dele, som ikke kan rengøres fuldstændigt, skal transporteres i en lufttæt plastiksæk.
- ▶ Brug åndedrætsværn!



Opbevar kun denne maskine indendørs.

- ▶ Stil støvsugeren i et tørt rum, beskyttet mod uautoriseret brug.

## 9 Vedligeholdelse og pleje



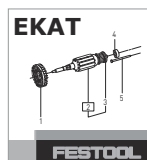
### ADVARSEL

#### Risiko for kvæstelser, elektrisk stød

- ▶ Træk altid netstikket ud af stikkontakten før alle service- og vedligeholdelsesarbejder!
- ▶ Vedligeholdelses- og reparationsarbejder, der kræver at motorhusets åbnes, må kun foretages af et autoriseret serviceværksted.



**Kundeservice og reparationer** må kun udføres af producenten eller serviceværksteder: Nærmeste adresse finder De på: [www.festool.dk/service](http://www.festool.dk/service)



Brug kun originale Festool-reservedele! Best.-nr. finder De på: [www.festool.dk/service](http://www.festool.dk/service)

Beskadigede beskyttelsesanordninger og dele skal repareres eller udskiftes fagligt korrekt af et autoriseret specialværksted, medmindre andet er angivet i brugsanvisningen.

#### Overhold følgende anvisninger:

- Mindst en gang om året skal producenten eller en instrueret person gennemføre en støvteknisk kontrol, f.eks. med hensyn til beskadigelse af filteret, maskinens tæthed og kontrolanordningernes funktion.
- Hvis noget ikke kan rengøres, skal det bortskaffes. Anvend til det formål en uigennemtrængelig pose. Overhold gældende bortskaffelsesbetingelser!
- I forbindelse med vedligeholdelse udført af brugeren skal maskinen skilles ad, rengøres og vedligeholdes, for så vidt dette er muligt, uden at dette medfører fare for vedligeholdelsespersonalet eller andre personer. Egnede forholdsregler omfatter desinficering før adskillelse, sikring af lokalt filtreret tvangsudluftning, hvor maskinen skal adskilles, rengøring af vedligeholdelsesområdet og egnede personlige værnemidler.

## 9.1 Udskiftning af fladfilter

### BEMÆRK

#### Beskadigelse af motoren

- ▶ Foretag aldrig udsugning uden monteret fladfilter, da dette kan beskadige motoren.
- ▶ Åbn låseklemmerne **[2-2]** und Fjern apparatets overdel **[2-1]**.
- ▶ Drej maskinens overdel, så fladfiltret vender opad (figur **[9]**).
- ▶ Omstil armen **[9-3]**, og tag holderen **[9-2]** af.
- ▶ Fjern det brugte fladfilter **[9-1]**, og erstat det med et nyt.
- ▶ Bortskaf det brugte fladfilter i overensstemmelse med gældende lovbestemmelser.
- ▶ Indsæt holderen **[9-2]**, og omstil armen **[9-3]**, indtil den går i indgreb.
- ▶ Sæt overdelen **[2-1]** på, og luk lukkeklemmerne **[2-2]**.

## 9.2 Tømning af støvbeholder

Støvbeholderen **[2-3]** kan tømmes, når overdelen er taget af.

- ▶ Rengør jævnligt niveausensorerne **[10-1]** med en blød klud efter opsugning af væske, og undersøg dem for beskadigelser.

## 10 Tilbehør

Bestillingsnumrene for tilbehør og filter kan du finde i dit Festool-katalog eller på internettet under "[www.festool.com](http://www.festool.com)".

### 10.1 Moduler

Til udvidelse af støvsugeren findes der i tilbehørsprogrammet følgende moduler, som kan monteres i modulslotten **[1-3]** af et autoriseret kundeserviceværksted:

- Trykluftmodul
- Stikdåsemodul med permanent strømtilførsel
- Stikdåsemodul med startautomatik (ikke til GB 110 V-varianten)
- Modul til energi-/udsugningssignal (EAA) til brug af startautomatikken på EAA.

Yderligere informationer om modulerne fås på internettet under "[www.festool.com](http://www.festool.com)".

## 11 Miljø



**Maskinen må ikke bortskaffes med almindeligt husholdningsaffald!** Udstyr, tilbehør og emballage skal bortskaffes miljømæssigt korrekt på en kommunal genbrugsstation. Gældende nationale forskrifter skal overholdes.

**Kun EU:** Ifølge Rådets direktiv om affald af elektrisk og elektronisk udstyr og gennemførelse i national ret skal gammelt el-værktøj indsamles separat og afleveres til miljøvenlig genvinding.

**Informationer om REACH:** [www.festool.com/reach](http://www.festool.com/reach)

## Innholdsfortegnelse

1	Sikkerhetsregler.....	75
2	Symboler.....	75
3	Apparatets deler.....	76
4	Tekniske data.....	76
5	Riktig bruk.....	77
6	Igangsetting.....	77
7	Innstillinger.....	77
8	Arbeid.....	79
9	Vedlikehold og pleie.....	80
10	Tilbehør.....	81
11	Miljø.....	81

## 1 Sikkerhetsregler



**⚠ Advarsel! Les alle sikkerhetsmerknader og anvisninger.** Hvis advarslene og anvisningene ikke overholdes, kan det føre til elektrisk støt, brann og/eller alvorlige personskader.

**Oppbevar alle sikkerhetsmerknader og anvisninger for fremtidig bruk.**

- Dette apparatet må ikke brukes av personer (barn inkludert) med reduserte fysiske, motoriske eller mentale ferdigheter eller mangel på erfaring og kunnskap. Det må holdes oppsyn med **barn** slik at det sikres at de ikke leker med apparatet.



- **Advarsel:** apparatet kan inneholde helseskadelig støv. Vedlikehold, tømming og bytte av filter skal kun utføres av autoriserte fagfolk med egnet verneutstyr.
- Skal kun kjøres med installert filtersystem!
- Skal kun brukes med egnet verneutstyr.
- Kontroller visuelt at apparatet er i orden, og bruk det bare i tørre omgivelser og i henhold til gitt opplæring.

**⚠** Ved avsuging av støv som overskrider grenseverdien, eller ved betydelige mengder av eike- eller bøkestøv, må det bare suges av fra eneste støvkilde (elektro- eller trykkluftverktøy).

- **Eksplisjons- og brannfare: Skal ikke suges opp:**
  - gnister eller varmt støv;
  - brennbare eller eksplosive stoffer (f.eks. magnesium, aluminium, bensin, fortynningsmiddel - med unntak av trevirke);

- aggressive stoffer (f.eks. syrer, baser, løsemidler);
- kjemisk reaktive stoffer som fører til varmeutvikling, syrer/base, gasser osv (f.eks. reaktive 2K-materialer, aluminium og vann).
- Ta hensyn til nasjonale sikkerhetsforskrifter samt opplysningene fra materialprodusenten!
- Bruk stikkontakten på apparatet kun til angitt formål!
- Kontroller støpsel og ledning regelmessig for å unngå farer. Få dem utelukkende byttet ut hos et autorisert serviceverksted dersom de er skadet.
- Må ikke løftes og transporteres med kran-krok eller løfteinnretning!
- Dette apparatet må ikke brukes av personer som kan reagere følsomt på elektrisk støt (f.eks. **personer med pacemaker**), ettersom statisk lading ikke kan utelukkes.
- **Ta hensyn til arbeidsomgivelsene og pass på deg selv og tredjeparter under transport eller bruk av apparatet.** Da unngår du f.eks. at sugeslangen eller strømledningen fører til snublefare.
- Bruk kun original sugeslange fra Festool.
- **Hold emballasjefoliene unna barn.** Det er kvelningsfare.

## 2 Symboler

Symbol Betydning



Advarsel om generell fare



Advarsel om elektrisk støt



Brukerhåndbok, les sikkerhetsinformasjonen!



Bruk åndedrettsvern!



Tips, merknad



Veiledning



**Advarsel!** Apparatet kan inneholde helseskadelig støv.



Må ikke kastes i husholdningsavfallet.

### 3 Apparatets deler

<b>[1-1]</b>	Plugg	<b>[1-8]</b>	Automatisk rengjøring (bare varianter med AutoClean)
<b>[1-2]</b>	Sugeåpning	<b>[1-9]</b>	Innstilling slangediameter
<b>[1-3]</b>	Modulkontakt (trykkluftmodul ved CTM 36 E LE, CTM 36 E LE AC, CTM 48 E LE, CTM 48 E LE AC)	<b>[1-10]</b>	Sugekraftregulering
<b>[1-4]</b>	Apparatkontakt	<b>[1-11]</b>	Apparatbryter
<b>[1-5]</b>	Slangedepot	<b>[1-12]</b>	Låseklemme
<b>[1-6]</b>	Håndtak	<b>[1-13]</b>	Smussbeholder
<b>[1-7]</b>	SysDoc	<b>[1-15]</b>	Brems

De oppgitte illustrasjonene finnes fremst i bruksanvisningen.

### 4 Tekniske data

Mobil støv-/våtsuger		
Opptatt effekt		350 - 1200 W
Tilslutningseffekt på verktøykontakt maks.	EU CH, DK GB 230 V / 110 V	2400 W 1100 W 1800 W/ 500 W
Volumstrøm (luft) maks., suger/turbin		130 m <sup>3</sup> /h / 234 m <sup>3</sup> /h
Undertrykk, maks., turbin		24000 Pa
Filteroverflate	CTM 26 / 36 / 48 E	6318 cm <sup>2</sup>
	CTM 26 / 36 / 48 E AC	5338 cm <sup>2</sup>
Sugeslange	CTM 26 / 36 / 48 E CTM 26 / 36 / 48 E AC	D 27/32 mm x 3,5 m-AS
	CTM 36 E AC-LHS	D 36 mm x 3,5 m-AS/KS/LHS 225
	CTM 26 / 36 E AC-RENOFIX	D 36/32 mm x 3,5 m-AS
Lengde på strømkabelen		7,5 m
Lydtrykknivå iht. EN 60704-2-1/ Usikkerhet K		71 dB (A) / 3 dB
Beskyttelsesgrad		IP X4
Beholdervolum	CTM 26 E CTM 26 E AC	26 l
	CTM 36 E CTM 36 E AC	36 l
	CTM 48 E CTM 48 E AC	48 l

Mobil støv-/våtsuger		
Mål L x B x H	CTM 26 E	630 x 365 x 540 mm
	CTM 26 E AC	
	CTM 36 E	630 x 365 x 596 mm
	CTM 36 E AC	
	CTM 48 E	740 x 406 x 1005 mm
	CTM 48 E AC	
Vekt	CTM 26 E	13,9 kg
	CTM 26 E AC	14,7 kg
	CTM 36 E	14,4 kg
	CTM 36 E AC	15,2 kg
	CTM 48 E	18,8 kg
	CTM 48 E AC	19,6 kg

## 5 Riktig bruk

Mobil støv-/våtsuger egnet til

- opp- og avsugning av støv opptil 0,1 mg/m<sup>3</sup> i henhold til støvklasse 'M', herunder også tre- og lakkstøv,
- oppsugning av vann,
- for høye krav ved profesjonell bruk, i overensstemmelse med IEC/EN 60335-2-69.



Ved ikke-forskriftsmessig bruk bærer brukeren ansvaret.

## 6 Igangsetting



### ADVARSEL

**Ikke tillatt spenning eller frekvens!**

**Fare for ulykker**

- ▶ Ta hensyn til angivelsene på typeskiltet.
- ▶ Ta hensyn til landsspesifikke særegenheter.

### 6.1 Første gangs bruk

- ▶ Åpne låseklemmen **[2-2]** og ta av overdelen **[2-1]** på apparatet .
- ▶ Ta tilbehørsdelene ut av smussbeholderen **[2-3]** og emballasjen!
- ▶ Legg en filter- eller avfallspose i smussbeholderen (se kapittel 7.7 og 7.8).
- ▶ Sett på overdelen **[2-1]** og lukk låseklemmene **[2-2]**.
- ▶ Monter kabelopprulling på baksiden av den mobile støv-/våtsugeren (se bilde **[3]**).
- ▶ Koble sugeslangen til apparatet.

### 6.2 Slå på og av

- ▶ Sett nettstøpselet inn i en jordet stikkontakt.



### ADVARSEL

**Skaderisiko ved ukontrollert start av verktøyet**

- ▶ Før du dreier bryteren i posisjon "AUTO" eller "MAN", må du passe på at det tilkoblede verktøyet er slått av.

Bryteren **[1-11]** er også av/på-bryter.

**Bryterposisjon '0'**

Apparatkontakt **[1-4]** er strømløs, den mobile støv-/våtsugeren er slått av.

**Bryterposisjon 'MAN'**

Apparatkontakt **[1-4]** er strømførende, støv-/våtsugeren starter.

**Bryterposisjon 'Auto'**

Apparatkontakt **[1-4]** er strømførende. Støv-/våtsugeren starter når verktøyet som er koblet til, slås på.

## 7 Innstillinger

### 7.1 Innstilling av slangediameter

- ▶ Still inn slangediameter-innstillingen **[1-9]** på diameteren til den tilkoblede slangen.

ⓘ Dette sikrer at lufthastigheten i sugeslangen blir riktig målt (se kapittelet 7.9).

## 7.2 Tilkobling av elektroverktøy



### ADVARSEL

#### Fare for personskader

- ▶ Overhold de maksimale tilkoblingsverdiene på apparatkontakten (se kapittelet Tekniske spesifikasjoner).
  - ▶ Slå av elektroverktøy.
- ▶ Koble elektroverktøy til apparatkontakten [1-4].

## 7.3 Tilkobling av trykkluftverktøy



### ADVARSEL

#### Fare for personskader

- ▶ Slå av trykkluftverktøy.

### Innkoblingsautomatikk ved trykkluftverktøy (CTM 36 E LE, CTM 36 E LE AC, CTM 48 E LE, CTM 48 E LE AC eller tilbehør)

med trykkluftmodul på modulkontakt[1-3]

#### Anbefaling:

- Montering av tilførselsenhet VE (495886): trykkluft filtrert og oljet
- Bruk av IAS-systemet med IAS-tilkoblingsstykke (454757) for Festool trykkluftverktøy

**Forutsetning:** Driftstrykk for verktøyet er 6 bar!

## 7.4 Justering av sugekraft

- ▶ med dreiebryter[1-10].

## 7.5 Festing av bremse

Ved å skifte posisjon på den svarte bremsehendelen [1-15] unngår du at den mobile støv-/våtsugeren ruller bort. Løft støv-/våtsugeren forsiktig opp på forsiden og trykk den svarte bremsehendelen nedover til den smekker på plass. For å løsne hendelen trykker du på den grønne hendelen. [1-14].

## 7.6 Temperatursikring

Som beskyttelse mot overoppheting slår en temperatursikring støv-/våtsugeren av innen den oppnår en kritisk temperatur.

- ▶ Slå av den mobile støv-/våtsugeren og la den avkjøle i ca. 5 minutter.

**i** Hvis den mobile støv-/våtsugeren ikke kan slås på igjen etterpå, må du ta kontakt med Festool kundeservice.

## 7.7 Bytte av filterpose (SC FIS-CT 26/36/48)

### Ta ut filterpose [4]

- ▶ Åpne låseklemmen [2-2] og ta av overdelen [2-1] på apparatet .
- ▶ Ta ut filterposen.

- ▶ Kvitt deg med den brukte filterposen i overensstemmelse med lokale regler for avfallshåndtering.

- ▶ Rengjør smussbeholderen[2-3].

### Sette inn filterpose [5]

- ▶ Sett i en ny filterpose (SC FIS-CT 26/36/48) (bilde [4]). **Viktig:** Trykk filterposemuffen kraftig på åpningen.
- ▶ Sett på overdelen [2-1] og lukk låseklemmene [2-2].

**i** Pass på at filterposen ikke blir klemt mellom over- og underdelen.

## 7.8 Bytte av avfallspose

### Ta ut avfallspose[6]

- ▶ Lukk sugeåpningen [1-2] med pluggen [1-1].
- ▶ Åpne låseklemmen [2-2] og ta av overdelen [2-1] på apparatet .
- ▶ Lukk avfallsposen.
- ▶ Ta ut avfallsposen.
- ▶ Kvitt deg med den brukte avfallsposen i overensstemmelse med lokale regler for avfallshåndtering.
- ▶ Rengjør smussbeholderen[2-3].

### Sette i ny avfallspose [7]

- ▶ Legg en ny avfallspose (ENS-CT26/36/48) i innsugingsstussen på beholderen og lås denne.

**Viktig:** Sideåpningene på avfallsposen må være innenfor smussbeholderen. Pass på at låsen går ordentlig i.

- ▶ Legg avfallsposen over kanten på beholderen.



**i** Pass på at kontaktene er [10-2] frie.


- ▶ Sett på overdelen [2-1] og lukk låseklemmene [2-2].

## 7.9 Volumstrømovertvåking

Dersom lufthastigheten i sugeslangen kommer under 20 m/s, lyder det av sikkerhetsgrunner et akustisk varselsignal (ved støvklasse M).

**i** Tabellen på støvsugeren forklarer sammenhengen for det minste nødvendige suggevolumet for den gjeldende slangediameteren. Hvis det gjeldende suggevolumet underskrides, lyder et varselsignal.

\* gjelder kun EU-versjonene av CTM AC

 max. Ø	$\dot{V}$ min
21 mm	25 m <sup>3</sup> /h
27 mm	41 m <sup>3</sup> /h
32 mm	58 m <sup>3</sup> /h
36 mm	73 m <sup>3</sup> /h
42 mm	100 m <sup>3</sup> /h
50 mm	141 m <sup>3</sup> /h

10041610

Mulige årsaker	Tiltak
Sugekraftregulering <b>[1-10]</b> er stilt inn på for lav verdi.	Sett sugekraftreguleringen på en høyere verdi (se kapittelet ).
Bryteren <b>[1-9]</b> er ikke stilt inn på den tilkoblede slangediameteren.	Still inn riktig slangediameter (se kapittelet <b>7.1</b> ).
Sugeslangen er tilstoppet eller har fått en knekk.	Fjern eventuell tilstoppelse i eller knekk på slangen.
Filterposen er full.	Sett i ny filterpose (se kapittelet <b>7.7</b> ).
Hovedfilteret er tilsmusset.	Skift hovedfilteret (se kapittel <b>9.1</b> ). <b>BARE AUTO Clean</b> : rengjør hovedfilteret (se kapittelet <b>8.2</b> ).
Feil i overvåkingselektronikken.	Ta kontakt med Festool kundeservice for å løse problemet.
Våtsuging.	Funksjonssikkerheten er ikke begrenset, ingen tiltak nødvendig.

## 8 Arbeid

### 8.1 Håndtering

**Slangedepot:** Etter endt arbeid kan sugeslangen føres gjennom åpningen **[8-2]** og legges i slangedepotet.

**Systaineroppbevaring SysDoc:** På oppbevaringsflaten kan det festes en systainer med de fire sleidene eller T-Loc **[8-1]**.

### 8.2 AUTOClean – Rengjøring av hovedfilter (bare varianter med AutoClean)

 **Kun i forbindelse med avfallspose** (oppfylling støvklasse 'M'). Ikke ved våtsuging!

#### Automatisk rengjøring

Still inn frekvens på dreiebryter **[1-8]**.

**Kun CTM 36 E AC-LHS / CTM 36 E AC-RENO-FIX:** slås på med vrideren **[1-8]**.

#### Manuell rengjøring

Vri apparatbryteren **[1-11]** til symbol **AC**.

#### Manuell fullstendig rengjøring

- ▶ Steng åpningen på dysen eller sugeslangen med håndflaten eller låsesleiden CT-VS (497926) i to sekunder.

- ▶ Vri apparatbryteren **[1-11]** til symbol **AC**.
- ### 8.3 Spesielle bruksområder CTM 36 E AC-LHS

Bruk av den mobile støv-/våtsugeren i kombinasjon med **PLANEX** :

- ▶ Bruk bruddsikker sugeslange D 36 mm x 3,5 m-AS.
- ▶ Bruk spesial-sugemuffe til tilkobling av **PLANEX**.
- ▶ Sett inn låsesleiden CT-VS mellom sugeåpning **[1-2]** og sugeslange.
- ▶ Monter verktøyholder.
- ▶ **Skal kun brukes med avfallspose!**

### 8.4 Suging av tørre stoffer



#### FORSIKTIG

**Helseskadelig støv**

**Skader på luftveiene**

- ▶ Bruk filter- eller avfallspose når du suger opp helseskadelige stoffer!
- ▶ Bruk apparatet bare når volumstrømovervåkingen virker.

**Pass på følgende** ved suging av støvet fra arbeidende elektroverktøy:

Når utblåsningsluften ledes tilbake ut i rommet, må det være tilstrekkelig **luftsirkulasjonsrate L** i rommet. For å overholde de nødvendige grenseverdiene, må den tilførte volumstrømmen være maksimalt 50 % av friskluftvolumstrømmen (romvolum  $V_R$  x luftsirkulasjonsrate  $L_W$ ). Ta i tillegg hensyn til de regionale bestemmelsene.

**Pass på følgende:** Et hovedfilter som er fuktig, tettes raskere når det suges tørre stoffer. Derfor bør hovedfilteret tørkes før støvsuging, eller byttes med et tørt.

### 8.5 Suging av våte stoffer/væsker



Fjern filter- og avfallspose!

**Anbefaling:** Bruk spesielt våtfilter (NF-CT).

Når det er oppnådd maksimalt fyllnivå, avbrytes sugingen automatisk.

La hovedfilteret tørke etter våtsuging!



### FORSIKTIG

#### Skum og væske som trenger ut

- ▶ Apparatet må omgående slås av og tømmes.

### 8.6 Etter arbeidet

- ▶ **Gjelder bare varianter med AutoClean:** Rengjør hovedfilteret automatisk eller manuelt (se kapittelet 8.2).
- ▶ Slå av den mobile støv-/våtsugeren og trekk ut nettstøpselet.
- ▶ Vikle opp nettleidingen.
- ▶ Tøm smussbeholderen.
- ▶ Lukk sugeåpningen [1-2] med pluggen [1-1].



### ADVARSEL

#### Helseskadelig støv

#### Skader på luftveiene

- ▶ Rengjør den mobile støv-/våtsugeren og alt tilbehør helt ved å suge og tørke (innvendig og utvendig) før du tar alt ut av den urene sonen.
- ▶ Deler som ikke kan gjøres fullstendig rene, må forsegles i lufttett plastsekk før transport.
- ▶ Bruk åndedrettsvern!



Dette apparatet skal bare oppbevares innendørs.

- ▶ Sett den mobile støv-/våtsugeren i et tørt rom som er stengt for uvedkommende.

## 9 Vedlikehold og pleie



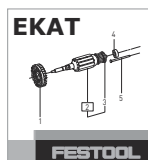
### ADVARSEL

#### Skaderisiko. Elektrisk støt

- ▶ Trekk støpselet ut av kontakten før alle typer vedlikeholds- og reparasjonsarbeid på maskinen!
- ▶ Alle vedlikeholds- og reparasjonsarbeider som krever at motorhuset åpnes, må bare gjennomføres av et autorisert kundeservice-verksted.



**Kundeservice og reparasjoner** skal kun utføres av produsenten eller serviceverksteder: Du finner nærmeste adresse under: [www.festool.com/service](http://www.festool.com/service)



Bruk kun originale Festool-reservedeler! Best.nr. finner du under: [www.festool.com/service](http://www.festool.com/service)

Skadede verneinnretninger og deler må repareres eller byttes fagmessig av et godkjent verksted dersom ikke annet er oppgitt i bruksanvisningen.

#### Ta hensyn til følgende merknader:

- Minst én gang i året skal fabrikanten eller en særskilt opplært person foreta en støvteknisk kontroll på apparatet. Dette omfatter f. eks. skade på filteret, generell tetthet av apparatet og kontrollutstyrets funksjon.
- Det som ikke lar seg rengjøre, må kastes. Bruk en tett sekk til dette. Ta hensyn til gjeldende betingelser for avfallshåndtering!
- Når apparatet skal vedlikeholdes av brukeren, tas det fra hverandre, rengjøres og vedlikeholdes, så godt det lar seg gjøre, uten å innebære en fare for vedlikeholdspersonell eller andre personer. Aktuelle forholdsregler innebærer avgiftning før apparatet tas fra hverandre, filtrert ventilasjon på stedet der apparatet skal demonteres, rengjøring av vedlikeholdsområdet samt egnet personlig verneutstyr.



## 9.1 Bytte av hovedfilter

### Merk

#### Skader på motoren

- ▶ Sug aldri uten det innebygde hovedfilteret, fordi dette kan skade motoren.
- ▶ Åpne låseklemmene **[2-2]**, og ta av apparatoverdelen **[2-1]**.
- ▶ Drei på den øvre apparatdelen slik at hovedfilteret peker oppover (bilde**[9]**).
- ▶ Skift posisjon på hendelen **[9-3]** og ta av holderen **[9-2]**.
- ▶ Ta ut det brukte hovedfilteret **[9-1]** og bytt det med et nytt.
- ▶ Kvitt deg med det brukte hovedfilteret i overensstemmelse med lokale regler for avfallshåndtering.
- ▶ Sett holderen **[9-2]** inn og legg om hendelen **[9-3]** til den smekker på plass.
- ▶ Sett på overdelen **[2-1]** og lukk låseklemmene **[2-2]**.

## 9.2 Tømming av smussbeholderen

Etter at du har tatt av overdelen, kan smussbeholderen **[2-3]** tømmes.

- ▶ Rengjør nivåføleren **[10-1]** regelmessig etter suging av væske, og kontroller den for skader.

## 10 Tilbehør

Bestillingsnumrene til tilbehør og filter finner du i Festool-katalogen eller på Internett under "www.festool.com".

### 10.1 Moduler

I tilbehørsprogrammet står flere moduler til rådighet for utvidelse av den mobile støv-/våtsuger. Modulene kan monteres på modulkontakt **[1-3]** av et autorisert kundeservice-verksted:

- trykkluftmodul
- stikkontaktmodul med permanent strømtilførsel
- stikkontaktmodul med innkoblingsautomatikk (ikke for GB 110 V-variant)
- modul for energiavsugingsenhet (EAA) til bruk av innkoblingsautomatikken på EAA

Nærmere informasjon om modulene finner du på Internett under "www.festool.com".

## 11 Miljø



**Apparatet skal ikke kastes i restavfallet!** Apparater, tilbehør og emballasje skal leveres til gjenvinning. Ta hensyn til gjeldende nasjonale forskrifter.

**Bare EU:** I henhold til EU-direktivet om kasserete elektriske og elektroniske produkter og direktivets implementering i nasjonal rett må elektroverktøy som ikke lenger skal brukes, samles separat og leveres til miljøvennlig gjenvinning.

**Informasjon om REACH:** [www.festool.com/reach](http://www.festool.com/reach)

## Índice

1	Indicações de segurança.....	82
2	Símbolos.....	83
3	Componentes da ferramenta.....	83
4	Dados técnicos.....	83
5	Utilização conforme as disposições.....	84
6	Colocação em funcionamento.....	84
7	Ajustes.....	85
8	Trabalhar.....	86
9	Manutenção e conservação.....	88
10	Acessórios.....	88
11	Ambiente.....	89

## 1 Indicações de segurança



**⚠ Advertência! Leia todas as indicações de segurança e instruções.** A não observação das indicações de segurança e instruções pode dar origem a um choque elétrico, incêndio e/ou ferimentos graves.

**Guarde todas as indicações de segurança e instruções para que possam ser utilizadas no futuro.**

- Este aparelho não pode ser utilizado por pessoas (incluindo crianças) com capacidades físicas, sensoriais ou mentais diminuídas ou sem experiência ou conhecimentos. As **crianças** devem ser supervisionadas, de modo a garantir que não brincam com o aparelho.



- **Advertência:** a ferramenta pode conter pós prejudiciais à saúde. A manutenção, esvaziamento e substituição do filtro devem ser efectuados apenas por pessoal especializado autorizado, com equipamento de protecção adequado.
- Colocar em funcionamento apenas com o sistema de filtragem instalado!
- Utilizar apenas com equipamento de protecção adequado!
- Efetuar o trabalho em ambiente seco, de acordo com as instruções, mas apenas se a ferramenta não apresentar anomalias após o exame visual!

**⚠** Ao aspirar pós que excedam o valor limite ou caso exista uma considerável quantidade de pós de madeira de carvalho ou de faia, aspirar apenas uma única fonte de pó (ferramenta eléctrica ou pneumática).

- **Perigo de explosão e de incêndio: Não aspirar:**
  - faíscas ou pós quentes;
  - substâncias combustíveis ou explosivas (p. ex., magnésio, alumínio, gasolina, diluente- exceto madeira);
  - substâncias agressivas (por ex. ácidos, lixívia, solventes);
  - substâncias quimicamente reativas, que conduzem à formação de calor, ácidos/bases, gases, etc. (por ex. materiais 2K reativos, alumínio e água).
- Respeitar as normas de segurança nacionais, assim como as indicações do fabricante do material!
- Utilizar a tomada de corrente na ferramenta apenas para a finalidade indicada!
- Verificar regularmente a ficha e o cabo, para evitar qualquer perigo. Em caso de danos, mandar substituí-los exclusivamente numa oficina de Serviço Após-Venda autorizada.
- Não elevar e transportar por meio de guindaste ou dispositivo de elevação!
- Esta ferramenta não pode ser utilizada por pessoas que possam reagir de forma sensível a um choque elétrico (p. ex., **pacemakers**), visto que não é de excluir uma carga estática do aparelho.
- **Tenha em consideração o ambiente de trabalho e, durante o transporte ou ao efetuar trabalhos com a ferramenta, tenha cuidado consigo e com as outras pessoas.** Evita assim, p. ex., perigos de tropeço em tubos flexíveis de aspiração ou cabos de alimentação de rede.
- Utilize apenas o tubo flexível de aspiração original da Festool.
- **Mantenhas as películas de embalagem afastadas das crianças.** Existe perigo de asfixia.

## 2 Símbolos

Símbolo Significado



Advertência de perigo geral



Advertência de choque eléctrico



Ler Manual de instruções, indicações de segurança!



Usar máscara de protecção!



Conselho, indicação



Instruções de manuseamento



**Advertência!** A ferramenta pode conter pó prejudicial à saúde!



Não deite no lixo doméstico.

**[1-3]** Ponto de encaixe de módulos (módulo de ar comprimido no CTM 36 E LE, CTM 36 E LE AC, CTM 48 E LE, CTM 48 E LE AC)

**[1-4]** Tomada de corrente

**[1-5]** Depósito para tubo flexível

**[1-6]** Punho

**[1-7]** SysDoc

**[1-8]** Limpeza automática (apenas variantes com AutoClean)

**[1-9]** Ajuste do diâmetro do tubo flexível

**[1-10]** Regulação da força de aspiração.

**[1-11]** Interruptor da ferramenta

**[1-12]** Mola de fecho

**[1-13]** Depósito para sujidade

**[1-15]** Travão

As figuras indicadas encontram-se no início do manual de instruções.

## 3 Componentes da ferramenta

**[1-1]** Tampa de fecho

**[1-2]** Abertura de aspiração

## 4 Dados técnicos

### Aspiradores móveis


Consumo	350 - 1200 W	
Potência máx. instalada na tomada de corrente	UE	2400 W
	CH, DK	1100 W
	GB 230 V/ 110 V	1800 W/ 500 W
Fluxo volumétrico (ar) máx., aspirador/turbina	130 m <sup>3</sup> /h / 234 m <sup>3</sup> /h	
Vácuo máx., turbina	24000 Pa	
Área do filtro	CTM 26 / 36 / 48 E	6318 cm <sup>2</sup>
	CTM 26 / 36 / 48 E AC	5338 cm <sup>2</sup>
Tubo flexível de aspiração	CTM 26 / 36 / 48 E	D 27/32 mm x 3,5 m-AS
	CTM 26 / 36 / 48 E AC	
	CTM 36 E AC-LHS	D 36 mm x 3,5 m-AS/KS/LHS 225
	CTM 26 / 36 E AC-RENOFIX	D 36/32 mm x 3,5 m-AS
Comprimento do cabo de ligação à rede	7,5 m	
Nível de pressão acústica segundo a norma EN 60704-2-1 / Incerteza K	71 dB(A) / 3 dB	
Tipo de protecção	IP X4	

Aspiradores móveis		
Capacidade do depósito	CTM 26 E	26 l
	CTM 26 E AC	
	CTM 36 E	36 l
	CTM 36 E AC	
Dimensões Comp. x Larg.. x Alt.	CTM 48 E	48 l
	CTM 48 E AC	
	CTM 26 E	630 x 365 x 540 mm
	CTM 26 E AC	
	CTM 36 E	630 x 365 x 596 mm
	CTM 36 E AC	
	CTM 48 E	740 x 406 x 1005 mm
	CTM 48 E AC	
Peso	CTM 26 E	13,9 kg
	CTM 26 E AC	14,7 kg
	CTM 36 E	14,4 kg
	CTM 36 E AC	15,2 kg
	CTM 48 E	18,8 kg
	CTM 48 E AC	19,6 kg

## 5 Utilização conforme as disposições

Aspirador móvel adequado para

- aspirar poeiras até 0,1 mg/m<sup>3</sup> correspondentes à classe de poeiras 'M', entre os quais, também, pós de madeira e de pintura,
- aspirar água,
- para exigências elevadas em aplicações industriais, de acordo com a IEC/EN 60335-2-69.

 Em caso de utilização incorrecta, a responsabilidade é do utilizador.

## 6 Colocação em funcionamento

### ADVERTÊNCIA

**Tensão ou frequência inadmissível!**

**Perigo de acidente**

- Respeitar os dados na placa de características.
- Observar as especificações nacionais.

### 6.1 Primeira colocação em funcionamento

- Abrir as molas de fecho **[2-2]** e retirar a parte superior da ferramenta **[2-1]**.

- Retire os acessórios do depósito de sujidade **[2-3]** e da embalagem!
- Coloque um saco de filtragem ou de remoção no depósito para sujidade (consultar o capítulo **7.7** e **7.8**).
- Coloque a parte superior **[2-1]** e feche as molas de fecho **[2-2]**.
- Monte o enrolamento do cabo na parte traseira do aspirador móvel (consultar a imagem **[3]**).
- Ligue o tubo flexível de aspiração à ferramenta.

### 6.2 Ligar/desligar

- Ligar a ficha de rede a uma tomada com protecção de terra.



### ADVERTÊNCIA

**Perigo de ferimentos devido à entrada das ferramentas em funcionamento descontroladamente**

- Antes de rodar o interruptor para a posição "AUTO" ou "MAN", verificar que a ferramenta conectada está desligada.

O interruptor **[1-11]** serve de interruptor de activação/desactivação.

### Interruptor na posição '0'

A tomada [1-4] está sem corrente, o aspirador móvel está desligado.

### Interruptor na posição 'MAN'

A tomada [1-4] é percorrida por corrente; o aspirador móvel arranca.

### Interruptor na posição 'Auto'

A tomada [1-4] é percorrida por corrente; o aspirador móvel arranca ao ligar a ferramenta conectada.

## 7 Ajustes

### 7.1 Ajustar o diâmetro do tubo flexível

► Regule o ajuste do diâmetro do tubo flexível [1-9] ao diâmetro do tubo flexível conectado.

ⓘ Isto assegura que a pressão do ar no tubo flexível de aspiração é medida correctamente (consultar capítulo 7.9).

### 7.2 Conectar a ferramenta eléctrica



#### ADVERTÊNCIA

##### Perigo de ferimentos

- Observar a potência máxima instalada na tomada de corrente (consultar o capítulo Dados técnicos).
- Desligar a ferramenta eléctrica.
- Conectar a ferramenta eléctrica à tomada de corrente [1-4].

### 7.3 Conectar a ferramenta pneumática



#### ADVERTÊNCIA

##### Perigo de ferimento

- Desligar a ferramenta pneumática.

### Dispositivo automático de activação nas ferramentas pneumáticas (CTM 36 E LE, CTM 36 E LE AC, CTM 48 E LE, CTM 48 E LE AC ou acessórios)

com módulo de ar comprimido no local de encaixe do módulo [1-3]

#### Conselho:

- Montagem da unidade de alimentação VE (495886): ar comprimido filtrado e lubrificado
- Utilização do sistema IAS com a peça de ligação IAS (454757) para ferramentas pneumáticas da Festool

**Requisito:** pressão de serviço da ferramenta 6 bar!

### 7.4 Regular a força de aspiração

- no botão giratório [1-10].

### 7.5 Bloquear o travão

Virando a alavanca do travão preta [1-15] impede-se que o aspirador móvel se desloque. Para o efeito, levantar ligeiramente o aspirador móvel na parte dianteira e pressionar a alavanca do travão preta para baixo, até engatar. Para soltar, pressione a alavanca verde [1-14].

### 7.6 Protecção térmica

Como protecção contra o sobreaquecimento, uma protecção térmica desliga o aspirador móvel antes de alcançar uma temperatura crítica.

- Desligar o aspirador móvel e deixar arrefecer durante aprox. 5 minutos.

ⓘ Se, depois, não for possível voltar a ligar o aspirador móvel, é favor procurar uma oficina de Serviço Pós-venda Festool.

### 7.7 Substituir o saco de filtragem (SC FIS-CT 26/36/48)

#### Retirar o saco de filtragem [4]

- Abrir as molas de fecho [2-2] e retirar a parte superior da ferramenta [2-1].
- Retire o saco de filtragem.
- Remova o saco de filtragem usado de acordo com as regulamentações legais.
- Limpe o depósito para sujidade [2-3].

#### Aplicar o saco de filtragem [5]

- Insira um novo saco para aspirador (SC FIS-CT 26/36/48) (imagem [4]). **Importante:** pressionar a manga do saco para aspirador com força na união de entrada.
- Coloque a parte superior [2-1] e feche as molas de fecho [2-2].

ⓘ Tenha atenção para que o saco para aspirador não fique entalado entre a parte superior e a parte inferior.

### 7.8 Substituir o saco de remoção

#### Retirar o saco de remoção [6]


- Feche a abertura de aspiração [1-2] com a tampa de fecho [1-1].
- Abrir as molas de fecho [2-2] e retirar a parte superior da ferramenta [2-1].
- Feche o saco de remoção.
- Retire o saco de remoção.
- Remova o saco de remoção usado de acordo com as regulamentações legais.
- Limpe o depósito para sujidade [2-3].

## Aplicar o saco de remoção [7]

- ▶ Coloque um novo saco de remoção (ENS-CT26/36/48) no bocal de admissão do depósito e bloqueie-o.

**Importante:** as aberturas laterais do saco de remoção têm de ficar dentro do depósito para sujidade. Tenha atenção para que o trinco engate.

- ▶ Coloque o saco de remoção sobre o bordo do depósito.

 Tenha atenção para que os contactos [10-2] fiquem livres.


- ▶ Coloque a parte superior [2-1] e feche as molas de fecho [2-2].

## 7.9 Controlo volumétrico do fluxo

Se a pressão do ar no tubo flexível de aspiração descer abaixo dos 20 m/s, soa, por razões de

segurança, um sinal de aviso acústico (no caso da classe de poeira M).

- ⓘ A tabela no aspirador móvel explica esta relação para o volume mínimo aspirado necessário do respetivo diâmetro do tubo flexível. Se o respetivo volume aspirado não for alcançado, soa um sinal de aviso.

 max. Ø	$\dot{V}_{\text{min}}$
21 mm	25 m <sup>3</sup> /h
27 mm	41 m <sup>3</sup> /h
32 mm	58 m <sup>3</sup> /h
36 mm	73 m <sup>3</sup> /h
42 mm	100 m <sup>3</sup> /h
50 mm	141 m <sup>3</sup> /h

10041610

\* apenas em versões UE do CTM AC

Causas possíveis	Resolução
Regulação da força de aspiração [1-10] ajustada para um valor demasiado baixo.	Ajustar a regulação da força de aspiração para um valor mais alto (consultar o capítulo 7.4).
Botão giratório [1-9] não regulado para o diâmetro do tubo flexível conectado.	Regular o diâmetro correcto do tubo flexível (consultar o capítulo 7.1).
Tubo flexível de aspiração obstruído ou vincado.	Eliminar a obstrução ou vinco.
Saco de filtragem cheio.	Aplicar um saco de filtragem novo (consultar o capítulo 7.7).
Filtro principal sujo.	Mudar o filtro principal (consultar o capítulo 9.1). <b>APENAS AUTO Clean</b> : limpar o filtro principal (consultar o capítulo 8.2).
Falha de funcionamento do sistema electrónico de monitorização.	Mandar eliminar por uma oficina de Serviço Pós-venta Festool.
Aspiração em húmido.	Segurança de funcionamento não afectada, não é necessária nenhuma medida.


## 8 Trabalhar

### 8.1 Manuseamento

**Alojamento para tubos:** após o trabalho pode conduzir o tubo flexível de aspiração através da abertura [8-2] e guardá-lo no alojamento para tubos.

**Apoio para Systainer SysDoc:** na superfície de apoio é possível fixar um Systainer com as quatro corredeiras ou o T-Loc [8-1].

### 8.2 AUTOClean - limpar o filtro principal (apenas variantes com AutoClean)

 **Apenas em conjunto com o saco de remoção** (cumprimento da classe de poeiras 'M'). Não utilizar ao aspirar em húmido!

#### Limpeza automática

Ajustar a frequência no botão giratório [1-8].  
Ligar **apenas CTM 36 E AC-LHS / CTM 36 E AC-RENOFIX**: no botão giratório [1-8].

#### Limpeza manual

Rodar o interruptor da ferramenta [1-11] para o símbolo **AC**.

## Limpeza manual total

- ▶ Com a palma da mão ou a corrediça de fecho CT-VS (497926), tapar a abertura do bocal e do tubo flexível de aspiração durante 2 segundos.
- ▶ Rodar o interruptor da ferramenta **[1-11]** para o símbolo **AC**.

## 8.3 Particularidades CTM 36 E AC- LHS

Para utilizar o aspirador móvel em conjunto com a **PLANEX**:

- ▶ Utilizar um tubo flexível de aspiração resistente aos vincos D 36 mm x 3,5 m-AS.
- ▶ Utilizar uma luva de aspiração especial para a conexão do **PLANEX**.
- ▶ Aplicar a corrediça de fecho CT-VS entre a abertura de aspiração **[1-2]** e o tubo flexível de aspiração.
- ▶ Montar o porta-ferramenta.
- ▶ **Utilizar apenas com o saco de remoção!**

## 8.4 Aspirar materiais secos



### CUIDADO

#### Pós prejudiciais à saúde

#### Lesão das vias respiratórias

- ▶ Ao aspirar materiais prejudiciais à saúde, utilize um saco de filtragem ou um saco de remoção!
- ▶ Utilize a ferramenta apenas com controlo volumétrico do fluxo a funcionar.

**Observe** ao aspirar os pós acumulados de ferramentas eléctricas em funcionamento: Quando a evacuação de ar é reconduzida para o recinto, deve existir uma suficiente **taxa de ventilação L** no recinto. Para manter os valores limite exigidos, o fluxo volumétrico reconduzido tem de ser, no máximo, de 50% do fluxo volumétrico de ar fresco (volume  $V_R$  x taxa de ventilação  $L_W$ ). Além disso, respeite as regulamentações regionais.

**Atenção:** um filtro principal húmido fica obstruído mais rapidamente quando são aspirados materiais secos. Por este motivo, o filtro principal deve ser seco antes da aspiração de pós ou substituído por um filtro seco.

## 8.5 Aspirar materiais húmidos/líquidos



Retirar o saco de filtragem ou de remoção!

**Conselho:** utilizar filtros para líquidos especiais (NF-CT).

Se a altura máxima do nível de enchimento for atingida, a aspiração é automaticamente interrompida.

Após a aspiração em húmido, deixar secar o filtro principal!



### CUIDADO

#### Saída de espuma e líquidos

- ▶ Desligar imediatamente a ferramenta e esvaziar.

## 8.6 Após o trabalho

- ▶ **Apenas variantes com AutoClean:** limpar o filtro principal automática ou manualmente (consultar o capítulo 8.2).
- ▶ Desligar o aspirador móvel e retirar a ficha da tomada.
- ▶ Enrolar o cabo de ligação à rede.
- ▶ Esvaziar o depósito para sujidade.
- ▶ Feche a abertura de aspiração **[1-2]** com a tampa de fecho **[1-1]**.



### ADVERTÊNCIA

#### Pós prejudiciais à saúde

#### Lesão das vias respiratórias

- ▶ Limpe o aspirador móvel e todos os acessórios, aspirando-os e limpando-os por completo (interior e exterior), antes de o retirar da zona suja.
- ▶ As peças que não podem ser limpas integralmente devem ser fechadas hermeticamente num saco de plástico para o respectivo transporte.
- ▶ Use uma máscara de protecção!



Guardar esta ferramenta apenas em espaços interiores.

- ▶ Guardar o aspirador móvel num local seco, protegido contra uma utilização não autorizada.

## 9 Manutenção e conservação



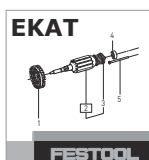
### ADVERTÊNCIA

#### Perigo de ferimentos, choque eléctrico

- ▶ Antes de efectuar quaisquer trabalhos de manutenção e conservação, extraia sempre a ficha da tomada de corrente!
- ▶ Todos os trabalhos de manutenção e reparação que exigem uma abertura da carcaça do motor apenas podem ser efectuados por uma oficina autorizada de serviço após venda.



**Serviço Após-venda e Reparação** apenas através do fabricante ou das oficinas de serviço: endereço mais próximo em: [www.festool.com/service](http://www.festool.com/service)



Utilizar apenas peças sobresselentes originais da Festool! Referência em: [www.festool.com/service](http://www.festool.com/service)

Dispositivos de protecção e peças que estejam danificados têm de ser reparados ou substituídos de forma competente por uma oficina especializada credenciada, contanto que não seja dada nenhuma outra indicação no manual de instruções.

#### Observe as seguintes indicações:

- Mandar efectuar, no mínimo, uma vez por ano, uma verificação em termos de tecnologia de separação de poeiras (p. ex., em relação a danificação do filtro, estanqueidade da ferramenta e funcionamento dos dispositivos de controlo) pelo fabricante ou por uma pessoa formada.
- O que não é possível limpar deve ser removido. Para o efeito, utilizar sacos impermeáveis. Observar as condições de remoção em vigor!
- Para uma manutenção pelo utilizador, a ferramenta tem de ser desmontada, limpa e a sua manutenção efectuada, desde que realizável, sem que daí resulte perigo para o pessoal da manutenção ou outras pessoas. As medidas de precaução adequadas

incluem a descontaminação antes da desmontagem, a tomada de medidas para uma ventilação forçada com filtragem no local onde a ferramenta é desmontada, a limpeza da área de manutenção e o equipamento de protecção pessoal adequado.

### 9.1 Mudar o filtro principal

#### INDICAÇÃO

##### Danificação do motor

- ▶ Nunca aspire sem o filtro principal montado, pois isso poderá danificar o motor.
- ▶ Abrir as molas de fecho [2-2] e retirar a parte superior da ferramenta [2-1].
- ▶ Rode a parte superior da ferramenta de forma a que o filtro principal fique orientado para cima (imagem[9]).
- ▶ Rode a alavanca [9-3] e retire o suporte [9-2].
- ▶ Retire o filtro principal usado [9-1] e substitua-o por um novo.
- ▶ Remova o filtro principal usado de acordo com as regulamentações legais.
- ▶ Aplique o suporte [9-2] e rode a alavanca [9-3] até engatar.
- ▶ Coloque a parte superior [2-1] e feche as molas de fecho [2-2].

### 9.2 Esvaziar o depósito para sujidade

Depois de retirar a parte superior, é possível esvaziar o depósito para sujidade [2-3].

- ▶ Após a aspiração de líquidos, limpe regularmente os sensores do nível de enchimento [10-1] com um pano macio e verifique se estão danificados.

## 10 Acessórios

Consulte os números de encomenda dos acessórios e filtros no seu catálogo Festool ou na Internet, em "[www.festool.com](http://www.festool.com)".

### 10.1 Módulos

Para ampliar o aspirador móvel, estão disponíveis, no programa de acessórios, os seguintes módulos, que podem ser montados no ponto de encaixe de módulos [1-3] por uma oficina de Serviço Pós-venda autorizada:

- módulo de ar comprimido,
- módulo de tomada com alimentação eléctrica permanente,
- módulo de tomada com dispositivo automático de ligar (excepto para a variante GB 110 V),



- módulo para satélite de alimentação (EAA), para utilização do dispositivo automático de ligar na EAA.

Poderá consultar mais informações sobre os módulos na Internet, em "[www.festool.com](http://www.festool.com)".

## 11 Ambiente



**Não deite a ferramenta no lixo doméstico!** Encaminhar as ferramentas, acessórios e embalagens para reaproveitamento ecológico. Respeitar as normas nacionais em vigor.

**Apenas países da UE:** de acordo com a Diretiva Europeia sobre resíduos de equipamentos elétricos e eletrónicos e a sua transposição para a legislação nacional, as ferramentas elétricas usadas devem ser recolhidas separadamente e sujeitas a uma reciclagem que proteja o meio ambiente.

**Informações sobre REACH:** [www.festool.com/reach](http://www.festool.com/reach)

## Оглавление

1	Указания по технике безопасности.....	90
2	Символы.....	91
3	Составные части инструмента.....	91
4	Технические данные.....	91
5	Применение по назначению.....	92
6	Начало работы.....	92
7	Настройки.....	93
8	Выполнение работ.....	95
9	Обслуживание и уход.....	96
10	Оснастка.....	97
11	Охрана окружающей среды.....	97

## 1 Указания по технике безопасности



**⚠ Внимание! Прочтите все указания по технике безопасности и инструкции.** Неточное соблюдение инструкций и предупреждений может стать причиной удара электрическим током, пожара и/или тяжелых травм.

**Сохраняйте все указания по технике безопасности и руководства для будущих владельцев.**

- Запрещается использовать данное устройство без присмотра лицам (включая детей) с ограниченными физическими, сенсорными или умственными способностями, или не имеющим необходимого опыта и знаний. Следите за тем, чтобы **дети** не играли с инструментом.



- **Внимание:** аппарат может содержать опасную для здоровья пыль. Обслуживание, опорожнение, смену фильтра должны выполнять только авторизованные специалисты, экипированные подходящими средствами индивидуальной защиты.
- Разрешается эксплуатировать только с установленной системой фильтрации!
- Разрешается работать только с использованием подходящих средств индивидуальной защиты!
- Убедитесь в исправном состоянии аппарата, работайте только в сухом помещении!



В режиме удаления пыли с ПДК вредных для здоровья веществ или больших объемов древесной пыли дуба или бука всасывание следует производить только от одного источника пыли (электро- или пневмоинструмента).

- **Взрыво- и пожароопасность! Не допускайте всасывания:**
  - искр или горячей пыли;
  - горючих или взрывоопасных материалов (например, магния, алюминия, бензина, разбавителей, за исключением древесины);
  - едких веществ (напр. кислоты, щелочей, растворителей);
  - химически реактивных веществ, вступающих в реакцию с выделением тепла, образованием кислоты/щелочи, газов и т. д. (напр. реактивные 2-компонентные материалы, алюминий и вода).
- Соблюдайте региональные правила техники безопасности и данные изготовителя материала!
- Используйте розетку на аппарате только для указанной цели!
- Регулярно проверяйте вилку и кабель во избежание возможных повреждений. В случае повреждения замену вилки и кабеля выполняйте только в авторизованной мастерской Сервисной службы.
- Запрещается поднимать и транспортировать аппарат с помощью подъемника или крана.
- Данным аппаратом нельзя пользоваться лицам с повышенной восприимчивостью к электрическому току (например **лицам с электрокардиостимулятором**), поскольку невозможно исключить накопление статического электричества на аппарате.
- **При транспортировке и работе с инструментом следите за обстановкой, своими действиями и действиями окружающих.** Так Вы сможете исключить опасность спотыкания о шланг или сетевой кабель.
- Используйте только оригинальный всасывающий шланг Festool.
- **Не давайте детям играть с упаковочной плёнкой.** Опасность удушья.

## 2 Символы

Символ	Значение
	Предупреждение об общей опасности
	Предупреждение об ударе током
	Прочтите руководство по эксплуатации и указания по технике безопасности!
	Используйте респиратор!
	Инструкция, рекомендация
	Инструкция по использованию
	<b>Внимание!</b> Данный аппарат может содержать опасную для здоровья пыль!
	Не выбрасывать вместе с бытовыми отходами!
	
	

## 3 Составные части инструмента

- [1-1] Пробка
- [1-2] Всасывающее отверстие
- [1-3] Гнездо для установки модулей (пневматический модуль на СТМ 36 E LE, СТМ 36 E LE AC, СТМ 48 E LE, СТМ 48 E LE AC)
- [1-4] Штепсельный разъём аппарата
- [1-5] Отсек для хранения шланга
- [1-6] Рукоятка
- [1-7] SysDoc
- [1-8] Автоматическая очистка (только модели с AutoClean)
- [1-9] Регулятор диаметра всасывающего шланга
- [1-10] Регулятор интенсивности всасывания
- [1-11] Выключатель
- [1-12] Зажимная скоба
- [1-13] Резервуар для грязи
- [1-15] Тормоз

Иллюстрации находятся в начале руководства по эксплуатации.

## 4 Технические данные

### Пылеудаляющие аппараты


Потребляемая мощность		350 - 1200 Вт
Макс. допустимая мощность подключаемого инструмента:	ЕС	2400 Вт
	Чехия, Дания	1100 Вт
	Великобритания 230 В/110 В	1800 Вт/500 Вт
Макс. объёмный расход (воздуха), пылеудаляющий аппарат/турбина		130 м <sup>3</sup> /ч / 234 м <sup>3</sup> /ч
Макс. разрежение, турбина		24000 Па
Площадь фильтроэлемента	СТМ 26 / 36 / 48 E	6318 см <sup>2</sup>
	СТМ 26 / 36 / 48 E AC	5338 см <sup>2</sup>
Всасывающий шланг	СТМ 26 / 36 / 48 E	D 27/32 mm x 3,5 m-AS
	СТМ 26 / 36 / 48 E AC	
	СТМ 36 E AC-LHS	D 36 mm x 3,5 m-AS/KS/LHS 225
	СТМ 26 / 36 E AC-RENOFIX	D 36/32 mm x 3,5 m-AS


Пылеудаляющие аппараты		
Длина сетевого кабеля		7,5 м
Уровень звукового давления согласно EN 60704-2-1 / Погрешность К		71 дБ(А) / 3 дБ
Вид защиты		IP X4
Объём резервуара	СТМ 26 E	26 л
	СТМ 26 E AC	
	СТМ 36 E	36 л
	СТМ 36 E AC	
	СТМ 48 E	48 л
	СТМ 48 E AC	
Размеры ДхШхВ	СТМ 26 E	630 x 365 x 540 mm
	СТМ 26 E AC	
	СТМ 36 E	630 x 365 x 596 mm
	СТМ 36 E AC	
	СТМ 48 E	740 x 406 x 1005 mm
	СТМ 48 E AC	
Масса	СТМ 26 E	13,9 kg
	СТМ 26 E AC	14,7 kg
	СТМ 36 E	14,4 kg
	СТМ 36 E AC	15,2 kg
	СТМ 48 E	18,8 kg
	СТМ 48 E AC	19,6 kg

## 5 Применение по назначению

Пылеудаляющий аппарат предназначен

- для удаления пыли до 0,1 мг/м<sup>3</sup> класса 'М', включая древесную пыль и пыль, образующуюся при обработке лака
- для всасывания воды,
- для повышенных нагрузок в промышленном производстве, согласно IEC/EN 60335-2-69.

 Ответственность за использование не по назначению несёт пользователь.

 Инструмент сконструирован для профессионального применения.

## 6 Начало работы

### ПРЕДУПРЕЖДЕНИЕ

**Недопустимое напряжение или частота!**

**Опасность несчастного случая**

- ▶ Соблюдайте параметры на заводской табличке.
- ▶ Учитывайте национальные особенности.

### 6.1 Первый ввод в эксплуатацию

- ▶ **[2-2]** Разблокируйте зажимные скобы и снимите верхнюю часть аппарата **[2-1]**.
- ▶ Извлеките оснастку из резервуара для грязи **[2-3]** и из упаковки!
- ▶ Вставьте мешок-пылесборник или мешок для утилизации в резервуар для грязи (см. главу 7.7 и 7.8).
- ▶ Установите верхнюю часть **[2-1]** на место и зафиксируйте зажимные скобы **[2-2]**.

- ▶ Установите бухту для кабеля на задней стороне пылеудаляющего аппарата (см. рис. [3]).
- ▶ Подсоедините к аппарату всасывающий шланг.

## 6.2 Включение/выключение

- ▶ Вставьте вилку в розетку с заземлением.



### ПРЕДУПРЕЖДЕНИЕ

#### Опасность травмирования по причине неконтролируемого включения инструмента

- ▶ Прежде чем повернуть переключатель в положение "AUTO" или "MAN", убедитесь в том, что подсоединённый инструмент выключен.

Переключатель [1-11] служит выключателем.

#### Положение переключателя '0'

Штепсельный разъём аппарата [1-4] обесточен, пылеудаляющий аппарат выключен.

#### Положение переключателя 'MAN'

Штепсельный разъём аппарата [1-4] находится под напряжением, пылеудаляющий аппарат включается.

#### Положение переключателя 'Auto'

Штепсельный разъём аппарата [1-4] находится под напряжением, пылеудаляющий аппарат включается при включении подсоединённого инструмента.

## 7 Настройки

### 7.1 Регулировка диаметра шланга

- ▶ Установите регулятор диаметра всасывающего шланга [1-9] в соответствии с диаметром подсоединённого шланга.

ⓘ Это гарантирует правильность измерения скорости воздушного потока во всасывающем шланге (см. главу 7.9).

### 7.2 Подсоединение электроинструмента



### ПРЕДУПРЕЖДЕНИЕ

#### Опасность травмирования

- ▶ Соблюдайте указания в отношении макс. допустимой мощности подключаемого инструмента (см. главу «Технические данные»).
  - ▶ Выключите электроинструмент.
- ▶ Подсоедините электроинструмент к штепсельному разъёму аппарата [1-4].

### 7.3 Подсоединение пневмоинструмента



### ПРЕДУПРЕЖДЕНИЕ

#### Опасность травмирования

- ▶ Выключите пневмоинструмент.

#### Устройство автоматического включения при работе с пневмоинструментами (СТМ 36 E LE, СТМ 36 E LE AC, СТМ 48 E LE, СТМ 48 E LE AC или оснастка)

с пневматическим модулем в гнезде для установки модулей [1-3]

#### Рекомендация:

- Установка блока подготовки воздуха VE (495886): отфильтрованный сжатый воздух с подачей масла
- использование системы IAS с соединительным элементом IAS (454757) для пневматических инструментов Festool

**Обязательное условие:** рабочее давление инструмента 6 бар!

### 7.4 Регулировка интенсивности всасывания

- ▶ с помощью винта-барашка [1-10].

### 7.5 Установка тормоза

При затянутом рычаге тормозного механизма чёрного цвета [1-15] предотвращается откатывание пылеудаляющего аппарата. Для этого необходимо приподнять переднюю часть аппарата и надавить на рычаг вниз до фиксации. Для отпускания тормоза нажмите на рычаг зелёного цвета [1-14].

### 7.6 Защита от перегрева

Защита от перегрева отключает пылеудаляющий аппарат до достижения критической температуры.

- ▶ Выключите пылеудаляющий аппарат и дайте ему остыть в течение прим. 5 минут.

ⓘ Если после этого он не включается, обратитесь в мастерскую Сервисной службы Festool.

### 7.7 Замена мешка-пылесборника (SC FIS-CT 26/36/48)

#### Извлечение мешка-пылесборника [4]

- ▶ [2-2] Разблокируйте зажимные скобы и снимите верхнюю часть аппарата [2-1].
- ▶ Извлеките мешок-пылесборник.
- ▶ Утилизируйте использованный мешок-пылесборник в соответствии с законодательными предписаниями.
- ▶ Очистите резервуар для грязи [2-3].

### Установка мешка-пылесборника [5]

- ▶ Вставьте новый мешок-пылесборник (SC FIS-CT 26/36/48) (рис. [4]). **Важно:** горловину мешка-пылесборника плотно насадите на впускной штуцер.
  - ▶ Установите верхнюю часть [2-1] на место и зафиксируйте зажимные скобы [2-2].
- (i) Следите за тем, чтобы мешок-пылесборник не оказался зажатым между верхней и нижней частями.

### 7.8 Замена мешка для утилизации

#### Извлечение мешка для утилизации [6]

- ▶ Закройте всасывающее отверстие [1-2] пробкой [1-1].
- ▶ [2-2] Разблокируйте зажимные скобы и снимите верхнюю часть аппарата [2-1].
- ▶ Закройте мешок для утилизации.
- ▶ Извлеките мешок для утилизации.
- ▶ Утилизируйте использованный мешок для утилизации в соответствии с законодательными предписаниями.
- ▶ Очистите резервуар для грязи [2-3].

#### Установка мешка для утилизации [7]

- ▶ Вставьте новый мешок для утилизации (ENS-CT26/36/48) во впускной штуцер резервуара и зафиксируйте его.
- Важно:** боковые отверстия мешка для утилизации должны находиться внутри резервуара для грязи. Убедитесь в фиксации ригеля.

- ▶ Разместите мешок для утилизации на кромках грязесборника.




Убедитесь в наличии свободного доступа [10-2] к контактам.

- ▶ Установите верхнюю часть [2-1] на место и зафиксируйте зажимные скобы [2-2].

### 7.9 Контроль объёмного расхода

Если скорость воздушного потока во всасывающем шланге снижается до отметки менее 20 м/с, по соображениям безопасности включается звуковой предупреждающий сигнал (для класса пыли M).

- (i) В табличке на пылеудаляющем аппарате указан диаметр подсоединяемого всасывающего шланга в зависимости от минимально необходимой интенсивности потока воздуха. При недостижении указанной интенсивности раздаётся предупреждающий сигнал.

 max. Ø	$\dot{V}_{min}$
21 mm	25 m <sup>3</sup> /h
27 mm	41 m <sup>3</sup> /h
32 mm	58 m <sup>3</sup> /h
36 mm	73 m <sup>3</sup> /h
42 mm	100 m <sup>3</sup> /h
50 mm	141 m <sup>3</sup> /h

10041610

\* Только для моделей СТМ АС для стран ЕС

Возможные причины	Способ устранения
Регулятор интенсивности всасывания [1-10] установлен на слишком низкое значение.	Установите регулятор интенсивности всасывания на более высокое значение (см. главу ). <b>7.4</b>
Винт-барашек [1-9] не соответствует диаметру подключённого шланга.	Правильно отрегулируйте диаметр шланга (см. главу <b>7.1</b> ).
Засорение или перегиб всасывающего шланга.	Устраните засорение или перегиб.
Мешок-пылесборник полный.	Установите новый мешок-пылесборник (см. главу <b>7.7</b> ).
Загрязнён основной фильтр.	Замена основного фильтра (см. главу <b>9.1</b> ). <b>ТОЛЬКО AUTO Clean</b> : очистите основной фильтр (см. главу <b>8.2</b> ).
Сбой в работе контрольного электронного оборудования.	Обратитесь в мастерскую Сервисной службы Festool.
Мокрое всасывание.	Эксплуатационная надёжность не снижена, вмешательство не требуется.

## 8 Выполнение работ

### 8.1 Управление

**Отсек для хранения шланга:** по окончании работы всасывающий шланг можно протянуть через отверстие [8-2] и сложить в специальном отсеке.

**Место крепления системера SysDoc:** здесь при помощи четырёх защёлок или замка T-Loc [8-1] можно закрепить системер.

### 8.2 Очистка основного фильтра AUTOClean (только модели с AutoClean)



**Только при использовании мешка для утилизации** (класс пыли 'M'). Не для мокрого всасывания!

#### Система автоматической очистки

Установите частоту с помощью винта-барашка [1-8].

**Только для СТМ 36 Е АС-LHS / СТМ 36 Е АС-RENOFIX** включается поворотной кнопкой [1-8].

#### Ручная очистка

Установите переключатель [1-11] на символ АС.

#### Полная очистка вручную

- ▶ Закройте ладонью или затвором СТ-VS (497926) на 2 секунды отверстия сопла или всасывающего шланга.
- ▶ Установите переключатель [1-11] на символ АС.

### 8.3 Особенности СТМ 36 Е АС- LHS

Для использования пылеудаляющего аппарата в комбинации с PLANEX:

- ▶ Используйте входящий в комплект поставки всасывающий шланг D 36 мм x 3,5 м AS.
- ▶ Используйте специальную всасывающую муфту для подключения PLANEX.
- ▶ Установите затвор СТ-VS между всасывающим отверстием [1-2] и шлангом
- ▶ Установите держатель инструментов.
- ▶ **Разрешается использовать только с мешком для утилизации!**

### 8.4 Сбор сухих материалов



#### ВНИМАНИЕ

##### Опасная для здоровья пыль Повреждение дыхательных путей

- ▶ При сборе опасных для здоровья материалов используйте мешок-пылесборник или мешок для утилизации!
- ▶ Используйте аппарат только с действующим надлежащим образом контролем объёмного расхода.

**Соблюдайте** следующие правила при сборе пыли, образующейся в результате работы электроинструмента:

Если отработанный воздух отводится обратно в помещение, в нём должна быть обеспечена достаточная **интенсивность воздухообмена L**. Для соблюдения необходимых предельных значений обратный объёмный расход должен составлять не более 50 % от объёмного расхода приточного воздуха (объём помещения  $V_R$  x интенсивность воздухообмена  $L_W$ ). Необходимо также соблюдать региональные предписания.

**Обратите внимание:** при всасывании сухих материалов влажный основной фильтр забивается быстрее. Поэтому перед сбором пыли его необходимо просушить или заменить сухим.

### 8.5 Всасывание мокрых материалов/ жидкостей



Удалите из аппарата мешок-пылесборник или мешок для утилизации!

**Рекомендация:** используйте специальный фильтр для влажной уборки (NF-CT).

При достижении максимального уровня заполнения всасывание автоматически прекращается.

После мокрого всасывания просушите фильтрующий элемент!



#### ВНИМАНИЕ

##### Выступающая пена и жидкости

- ▶ Немедленно выключите и опорожните аппарата.

### 8.6 По окончании работы

- ▶ **Только модели с AutoClean:** очистите фильтрующий элемент автоматически или вручную (см. главу 8.2).
- ▶ Выключите пылеудаляющий аппарат и выньте вилку из розетки.


- ▶ Смотайте сетевой кабель.
- ▶ Опорожните резервуар для грязи.
- ▶ Закройте всасывающее отверстие [1-2] пробкой [1-1].

## ПРЕДУПРЕЖДЕНИЕ

### Опасная для здоровья пыль

#### Повреждение дыхательных путей

- ▶ Произведите полную чистку пылеудаляющего аппарата и всей оснастки пылесосом и влажной тряпкой (внутри и снаружи), прежде чем выносить его из загрязнённой зоны.
- ▶ Детали, не поддающиеся полной очистке, перед транспортировкой необходимо упаковать в герметичный пластиковый пакет.
- ▶ Используйте респиратор!

 Храните данный аппарат только внутри помещений.

- ▶ Поставьте пылеудаляющий аппарат в сухом помещении, примите меры для предупреждения использования без разрешения.

## 9 Обслуживание и уход

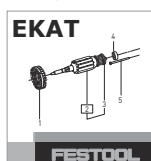
### ПРЕДУПРЕЖДЕНИЕ

#### Опасность травмирования, удар током

- ▶ Перед началом любых работ на машинке вынимайте вилку из розетки!
- ▶ Все работы по обслуживанию и ремонту, которые требуют открывания корпуса двигателя, могут выполняться только авторизованной мастерской сервисной службы.



**Сервисное обслуживание и ремонт** только через фирму-изготовителя или в наших сервисных мастерских: адрес ближайшей мастерской см. на [www.festool.com/service](http://www.festool.com/service)



Используйте только оригинальные запасные части Festool! № для заказа на: [www.festool.com/service](http://www.festool.com/service)

По поводу надлежащего ремонта или замены повреждённых защитных устройств и деталей следует обращаться в аттестованную мастерскую, если руководством по эксплуатации не предписано иное.

### Соблюдайте следующие указания:

- Не реже одного раза в год изготовитель или лицо, прошедшее соответствующий инструктаж, должны проводить технический контроль с целью выявления нарушения защиты от пыли (например, проверку целостности фильтра, герметичности аппарата и исправности действия контрольного оборудования).
- То, что невозможно очистить, подлежит утилизации. Используйте для этого герметичные пакеты. Соблюдайте действующие правила утилизации отходов!
- Для обслуживания самим пользователем аппарат следует разобрать, очистить и выполнить необходимые работы, не вызывая угрозы для здоровья обслуживающего персонала или других лиц. Подходящими мерами предосторожности являются дезинфекция аппарата перед разборкой, принудительная вытяжная вентиляция в помещении, где осуществляется разборка, очистка зоны проведения технических работ и использование подходящих средств индивидуальной защиты.

### 9.1 Замена основного фильтра

#### УКАЗАНИЕ

##### Повреждение электродвигателя

- ▶ Никогда не собирайте пыль без основного фильтра, так как это может привести к повреждению двигателя.
- ▶ Откройте зажимные скобы [2-2] и снимите верхнюю часть аппарата [2-1].
- ▶ Поверните верхнюю часть аппарата так, чтобы основной фильтр был направлен вверх (рис.[9]).
- ▶ Перекиньте рычаг и [9-3] снимите [9-2] держатель.
- ▶ Извлеките использованный основной фильтр [9-1] и замените его новым.
- ▶ Утилизируйте использованный основной фильтр в соответствии с законодательными предписаниями.
- ▶ Вставьте держатель и [9-2] перекиньте рычаг до [9-3] его фиксации.
- ▶ Установите верхнюю часть [2-1] на место и зафиксируйте зажимные скобы [2-2].



## 9.2 Опорожнение резервуара для грязи

После снятия верхней части можно опорожнить резервуар для грязи [2-3].

- После сбора жидкостей регулярно очищайте мягкой тканью датчики уровня [10-1] и проверяйте их на наличие повреждений.

## 10 Оснастка

Номера для заказа оснастки и фильтров можно найти в Каталоге Festool или в Интернете на сайте "www.festool.com".

### 10.1 Модули

Для расширения возможностей пылеудаляющего аппарата программа дополнительной оснастки предусматривает следующие модули, которые можно подсоединить к гнезду для установки модулей, [1-3] в аттестованной мастерской Сервисной службы:

- пневматический модуль,
- модуль штепсельных розеток с постоянной подачей тока,
- модуль штепсельных розеток с устройством автоматического включения (не устанавливается на модель GB 110 V),
- модуль для блока энергоснабжения (ЕАА) для использования устройства автоматического включения на ЕАА.

Подробную информацию о модулях см. в Интернете на сайте [www.festool.com](http://www.festool.com).

## 11 Охрана окружающей среды



**Не выбрасывайте инструмент вместе с бытовыми отходами!** Обеспечьте экологически безопасную утилизацию ин-

струментов, оснастки и упаковки. Соблюдайте действующие национальные предписания.

**Только для стран ЕС:** согласно директиве ЕС об отходах электрического и электронного оборудования, а также гармонизированным национальным стандартам отслужившие свой срок электроинструменты должны утилизироваться отдельно и направляться на экологически безопасную переработку.

**Информация по директиве REACH:**

[www.festool.com/reach](http://www.festool.com/reach)

**Obsah**

1	Bezpečnostní pokyny.....	98
2	Symboly.....	98
3	Jednotlivé součásti.....	99
4	Technické údaje.....	99
5	Účel použití.....	100
6	Uvedení do provozu.....	100
7	Nastavení.....	100
8	Práce.....	102
9	Údržba a ošetřování.....	103
10	Příslušenství.....	104
11	Životní prostředí.....	104

**1 Bezpečnostní pokyny**

**⚠ Výstraha! Přečtěte si všechny bezpečnostní pokyny a instrukce.** Ahyba při dodržování varovných upozornění a instrukcí může způsobit zásah elektrickým proudem, požár a/nebo vážné zranění.

**Všechny bezpečnostní pokyny a návody uschovejte, abyste je mohli použít i v budoucnosti.**

- Toto zařízení nesmí používat osoby (včetně dětí) s omezenými fyzickými, smyslovými nebo duševními schopnostmi nebo nedostatečnými zkušenostmi a vědomostmi. Na **děti** je nutné dohlížet, aby bylo zajištěno, že si nebudou se zařízením hrát.



- **Výstraha:** zařízení může obsahovat zdraví škodlivý prach. Údržbu, vyprazdňování, výměnu filtrů smí provádět pouze autorizovaný odborník s vhodnými ochrannými pomůckami.
- Používejte pouze s nainstalovaným filtračním systémem!
- Používejte pouze s vhodnými ochrannými pomůckami!
- Používejte, pouze pokud jste při vizuální kontrole nezjistili žádné poškození, v suchém prostředí a podle návodu!

**⚠** Při odsávání prachu, který přesahuje mezní hodnotu nebo při vysávání velkého objemu dubového nebo bukového prachu odsávejte pouze u jednoho zdroje prachu (elektrického nebo pneumatického náradí).

- **Nebezpečí výbuchu a požáru: nenasávejte:**
  - jiskry nebo horký prach;

- hořlavé nebo výbušné látky (např. hořčík, hliník, benzín, ředidla – s výjimkou dřeva);
- agresivní látky (např. kyseliny, louhy, rozpouštědla);
- chemicky reaktivní látky, které vedou ke vzniku tepla, kyselin/zásad, plynů atd. (např. reaktivní materiály 2K, hliník a voda).
- Dodržujte národní bezpečnostní předpisy a řiďte se údaji výrobce materiálu!
- Zásuvku na zařízení používejte pouze k uvedenému účelu!
- Pravidelně kontrolujte zástrčku a kabel, abyste zabránili ohrožení. V případě poškození je nechte vyměnit výhradně v autorizovaném zákaznickém servisu.
- Nezdvíhejte a nepřepravujte pomocí háku jeřábu nebo zvedacího zařízení!
- Toto zařízení nesmí používat osoby, které mohou citlivě reagovat na úraz elektrickým proudem (např. **lidé s kardiostimulátorem**), protože nelze vyloučit vznik statického náboje.
- **Zohledněte příslušné pracoviště a při přepravě nebo práci se zařízením dávejte pozor na sebe a na ostatní.** Zabráníte tak např. zakopnutí o sací hadici nebo síťový kabel.
- Používejte pouze originální sací hadici Festool.
- **Balící fólie nepatří do rukou dětem.** Hrozí nebezpečí udušení.

**2 Symboly**

Symbol	Význam
	Varování před všeobecným nebezpečím
	Varování před úrazem elektrickým proudem
	Přečtěte si návod k použití, bezpečnostní pokyny!
	Používejte respirátor!
	Rada, upozornění
	Instruktažní návod

Symbol Význam

**Výstraha!** Zařízení může obsahovat zdraví škodlivý prach!

Nevyhazujte do domovního odpadu.

### 3 Jednotlivé součásti

- [1-1]** Krytka
- [1-2]** Sací otvor
- [1-3]** Místo pro připojení modulů (spínací pneumatický modul u CTM 36 E LE, CTM 36 E LE AC, CTM 48 E LE, CTM 48 E LE AC)
- [1-4]** Zásuvka pro připojení nářadí

- [1-5]** Úložný rám pro hadici
- [1-6]** Držadlo
- [1-7]** SysDoc
- [1-8]** Automatické čištění (pouze varianty s AutoClean)
- [1-9]** Nastavení průměru hadice
- [1-10]** Regulace síly sání
- [1-11]** Spínač zařízení
- [1-12]** Uzavírací spona
- [1-13]** Nádoba na nečistoty
- [1-15]** Brzda

Uvedené obrázky se nacházejí na začátku návodu k použití.

### 4 Technické údaje

#### Mobilní vysavače


Příkon	350 - 1200 W	
Max. příkon zásuvky zařízení	EU	2400 W
	CH, DK	1100 W
	GB 230 V/110 V	1800 W/ 500 W
Max. objem proudění (vzduchu) vysavač/turbína	130 m <sup>3</sup> /h / 234 m <sup>3</sup> /h	
Max. podtlak, turbína	24000 Pa	
Plocha filtru	CTM 26 / 36 / 48 E	6318 cm <sup>2</sup>
	CTM 26 / 36 / 48 E AC	5338 cm <sup>2</sup>
Sací hadice	CTM 26 / 36 / 48 E	D 27/32 mm x 3,5 m-AS
	CTM 26 / 36 / 48 E AC	
	CTM 36 E AC-LHS	D 36 mm x 3,5 m-AS/KS/LHS 225
	CTM 26 / 36 E AC-RENOFIX	D 36/32 mm x 3,5 m-AS
Délka přívodního kabelu	7,5 m	
Hladina akustického tlaku podle EN 60704-2-1 / Nepřesnost K	71 dB (A) / 3 dB	
Třída ochrany	IP X4	
Objem nádoby	CTM 26 E	26 l
	CTM 26 E AC	
	CTM 36 E	36 l
	CTM 36 E AC	
	CTM 48 E	48 l
	CTM 48 E AC	

Mobilní vysavače		
Rozměry D x Š x V	CTM 26 E	630 x 365 x 540 mm
	CTM 26 E AC	
	CTM 36 E	630 x 365 x 596 mm
	CTM 36 E AC	
	CTM 48 E	740 x 406 x 1005 mm
	CTM 48 E AC	
Hmotnost	CTM 26 E	13,9 kg
	CTM 26 E AC	14,7 kg
	CTM 36 E	14,4 kg
	CTM 36 E AC	15,2 kg
	CTM 48 E	18,8 kg
	CTM 48 E AC	19,6 kg


## 5 Účel použití

Mobilní vysavač je vhodný pro

- vysávání a odsávání prachu do 0,1 mg/m<sup>3</sup> třídy prachu 'M', mj. také dřevěného prachu a prachu z laku,
- vysávání vody,
- zvýšené namáhání při profesionálním použití podle IEC/EN 60335-2-69.

 Při použití v rozporu s určeným účelem přebírá odpovědnost uživatel.

## 6 Uvedení do provozu



### VAROVÁNÍ

**Nepřípustné napětí nebo nepřipustná frekvence!**

**Nebezpečí úrazu**


- Řiďte se údaji na typovém štítku.
- Vezměte v úvahu specifika příslušné země.

### 6.1 První uvedení do provozu

- Otevřete uzavírací svorky **[2-2]** a odeberte horní část **[2-1]**.
- Vyjměte příslušenství z nádoby na nečistoty **[2-3]** a z obalu!
- Do nádoby na nečistoty nasadte filtrační nebo odpadní vak (viz kapitola **7.7** a **7.8**).
- Nasadte horní část **[2-1]** a zavřete uzavírací spony **[2-2]**.
- Naviják kabelu namontujte na zadní stranu mobilního vysavače (viz obrázek **[3]**).
- Připojte k zařízení sací hadici.

### 6.2 Zapnutí/vypnutí

- Síťovou zástrčku zapojte do uzemněné zásuvky.



### VAROVÁNÍ

**Nebezpečí poranění nekontrolovaně spuštěným nářadím**

- Před otočením spínače do polohy „AUTO“ nebo „MAN“ zkontrolujte, zda je připojené nářadí vypnuté.

Spínač **[1-11]** slouží k zapínání a vypínání.

#### Poloha spínače „0“

Zásuvka pro připojení nářadí **[1-4]** je bez napětí, mobilní vysavač je vypnutý.

#### Poloha spínače „MAN“

Zásuvka zařízení **[1-4]** je pod napětím, mobilní vysavač se spustí.


#### Poloha spínače „Auto“

Zásuvka zařízení **[1-4]** je pod napětím, mobilní vysavač se spustí při zapnutí připojeného nářadí.

## 7 Nastavení

### 7.1 Nastavení průměru hadice

- Nastavte průměr hadice **[1-9]** podle průměru připojené hadice.

 Tak bude zajištěno správné měření rychlosti vzduchu v odsávací hadici (viz kapitola **7.9**).

## 7.2 Připojení elektrického nářadí



### VAROVÁNÍ

#### Nebezpečí poranění

- Dodržujte maximální příkon zásuvky zařízení (viz kapitola Technické údaje).
- Vypněte elektrické nářadí.
- Zapojte elektrické nářadí do zásuvky zařízení [1-4].

## 7.3 Připojení pneumatického nářadí



### VAROVÁNÍ

#### Nebezpečí poranění

- Vypněte pneumatické nářadí.

### Spínací automatika u pneumatického nářadí (CTM 36 E LE, CTM 36 E LE AC, CTM 48 E LE, CTM 48 E LE AC nebo příslušenství)

s pneumatickým modulem na místě pro připojení modulů [1-3]

#### Doporučení:

- Montáž úpravné jednotky VE (495886): filtrovaný a přimazávaný stlačený vzduch
- Použití systému IAS s přípojkou IAS (454757) pro pneumatické nářadí Festool

**Předpoklad:** provozní tlak nářadí 6 bar!

## 7.4 Regulace síly sání

- na otočném knoflíku [1-10].


## 7.5 Zajištění brzdy

Pomocí černé brzdové páčky [1-15] zabráníte rozjetí mobilního vysavače. Za tímto účelem mobilní vysavač vepředu mírně nazdvihněte a černou brzdovou páčku zatlačte dolů, až zaskočí. Pro uvolnění stiskněte zelenou páčku [1-14].

## 7.6 Teplotní pojistka

Aby nedošlo k přehřátí, teplotní pojistka vypne mobilní vysavač před dosažením kritické teploty.

- Vypněte mobilní vysavač a nechte ho cca 5 minut vychladnout.

 Pokud mobilní vysavač potom nelze znovu zapnout, obraťte se na autorizovaný servis.

## 7.7 Výměna filtračního sáčku (SC FIS-CT 26/36/48)


### Vyjmutí filtračního sáčku [4]

- Otevřete uzavírací spony [2-2] a sejměte horní část zařízení [2-1].
- Vyjměte filtrační vak.

- Použitý filtrační vak zlikvidujte v souladu se zákonnými předpisy.
- Vyprázdněte nádobu na nečistoty [2-3].

### Nasazení filtračního vaku [5]

- Založte nový filtrační vak (SC FIS-CT 26/36/48) (obrázek [4]). **Důležité:** Objímku filtračního vaku silně přitlačte na tvarovku sacího otvoru.
- Nasadte horní část [2-1] a zavřete uzavírací spony [2-2].

 Dbejte na to, aby nedošlo k přiskřípnutí filtračního vaku mezi horní a dolní částí.

## 7.8 Výměna odpadní vaku

### Vyjmutí odpadního vaku [6]

- Uzavřete sací otvor [1-2] krytkou [1-1].
- Otevřete uzavírací svorky [2-2] a odeberte horní část [2-1].
- Odpadní vak uzavřete.
- Vyjměte odpadní vak.
- Použitý odpadní vak zlikvidujte v souladu se zákonnými předpisy.
- Vyprázdněte nádobu na nečistoty [2-3].

### Nasazení odpadního vaku [7]

- Nasadte nový odpadní vak (ENS-CT26/36/48) na vstupní hrdlo nádoby a zajistěte ho.

**Důležité:** Postranní otvory odpadního vaku musí být mimo odpadní nádobu. Dbejte na to, aby pojistka zaskočila.

- Vložte odpadní vak přes okraj nádoby.





Dbejte na to, aby kontakty [10-2] zůstaly volné.

- Nasadte horní část [2-1] a zavřete uzavírací spony [2-2].

## 7.9 Kontrola objemu proudění

Jestliže rychlost proudění vzduchu v sací hadici klesne pod 20 m/s, zazní z bezpečnostních důvodů výstražný akustický signál (u třídy prachu M).

 Tabulka na vysavači obsahuje vysvětlení této souvislosti pro minimální potřebný objem odsávání u příslušného průměru hadice. Při poklesu příslušného objemu odsávání zazní výstražný signál.

 max. Ø	$\dot{V}$ min
21 mm	25 m <sup>3</sup> /h
27 mm	41 m <sup>3</sup> /h
32 mm	58 m <sup>3</sup> /h
36 mm	73 m <sup>3</sup> /h
42 mm	100 m <sup>3</sup> /h
50 mm	141 m <sup>3</sup> /h

10041610

\* pouze u verzí CTM AC pro EU

Možné příčiny	Odstranění
Regulace síly sání <b>[1-10]</b> nastavená na příliš nízkou hodnotu.	Nastavte regulaci síly sání na vyšší hodnotu (viz kapitola <b>7.4</b> ).
Fixační šroub <b>[1-9]</b> není nastavený podle průměru připojené hadice.	Nastavte správný průměr hadice (viz kapitola <b>7.1</b> ).
Sací hadice je ucpaná nebo zalomená.	Odstraňte ucpání nebo zalomení.
Plný filtrační vak.	Nasadte nový filtrační vak (viz kapitola <b>7.7</b> ).
Hlavní filtr znečištěný.	Vyměňte hlavní filtr (viz kapitola <b>9.1</b> ). <b>POUZE AUTO Clean</b> : vyčistěte hlavní filtr (viz kapitola <b>8.2</b> ).
Nesprávná funkce kontrolní elektroniky.	Nechte odstranit v autorizovaném servisu Festool.
Mokrý sání.	Není negativně ovlivněna bezpečná funkce, nejsou nutná žádná opatření.


## 8 Práce

### 8.1 Manipulace

**Úložný rám na hadici:** Po skončení práce můžete sací hadici vést otvorem **[8-2]** a uložit ji do úložného rámu.

**Uložení Systaineru SysDoc:** Na odkládací ploše lze pomocí čtyř zástrček nebo T-Loc **[8-1]** upevnit Systainer.

### 8.2 AUTOClean - čištění hlavního filtru (pouze varianty s AutoClean)

 **Pouze ve spojení s odpadním vakem** (splnění třídy prachu 'M'). Nikoli pro mokré sání!

#### Automatické čištění

Otočným knoflíkem **[1-8]** nastavte frekvenci.

**Jen CTM 36 E AC-LHS / CTM 36 E AC-RENOFIX:** zapíná se otočným knoflíkem **[1-8]**.

#### Manuální čištění

Spínač zařízení **[1-11]** nastavte na symbol **AC**.

#### Manuální kompletní vyčištění

- ▶ Rukou nebo posuvným uzávěrem CT-VS (497926) uzavřete na 2 sekundy otvor hubice nebo sací hadice.

- ▶ Spínač zařízení **[1-11]** nastavte na symbol **AC**.

### 8.3 Specifika CTM 36 E AC- LHS

Abyste mohli mobilní vysavač používat v kombinaci s náradím **PLANEX**:

- ▶ Použijte sací hadici odolnou proti zlomení D 36 mm x 3,5 m AS.
- ▶ Pro připojení **PLANEX** použijte speciální sací objímku.
- ▶ Mezi sací otvor **[1-2]** a sací hadici nasadte posuvný uzávěr CT-VS.
- ▶ Namontujte držák náradí.
- ▶ **Používejte jen s odpadním vakem!**

### 8.4 Vysávání a odsávání suchých materiálů



#### UPOZORNĚNÍ

##### Zdraví škodlivý prach

##### Poškození dýchacích cest

- ▶ Při odsávání zdraví škodlivých látek použijte filtrační nebo odpadní vak!
- ▶ Zařízení používejte pouze s funkční kontrolou objemu proudění.

Při odsávání prachu u běžícího elektrického náradí **dodržujte následující:**

Pokud je použitý vzduch odváděn zpět do místnosti, musí být v místnosti dostatečná **míra výměny vzduchu L**. Aby byly dodrženy přípustné mezní hodnoty, smí objem proudění zpět odváděného vzduchu činit maximálně 50 % objemu proudění čerstvého vzduchu (objem prostoru  $V_R$  x míra výměny vzduchu  $L_W$ ). Kromě toho dodržujte místní předpisy.

**Upozornění:** Vlhký hlavní filtr se při odsávání suchých látek rychleji zanáší. Z tohoto důvodu by se měl hlavní filtr před vysáváním prachu vysušit nebo vyměnit za suchý.

## 8.5 Vysávání a odsávání mokřích materiálů/kapalin



Vyjměte filtrační nebo odpadní vak!

**Doporučení:** použijte speciální filtr pro mokré vysávání (NF-CT).

Po dosažení maximální výšky naplnění se vysávání automaticky přeruší.

Po mokřím sání nechte uschnout hlavní filtr!



### UPOZORNĚNÍ

#### Unikající pěna a kapaliny

- Zařízení okamžitě vypněte a vyprázdněte.

## 8.6 Po skončení práce

- **Pouze varianty s AutoClean:** automaticky nebo manuálně vyčistěte hlavní filtr (viz kapitola 8.2).
- Vypněte mobilní vysavač a vytáhněte síťovou zástrčku ze zásuvky.
- Naviňte přívodní kabel.
- Vyprázdněte nádobu na nečistoty.
- Uzavřete sací otvor [1-2] krytkou [1-1].



### VAROVÁNÍ

#### Zdraví škodlivý prach

#### Poškození dýchacích cest

- Dříve než mobilní vysavač i veškeré příslušenství přemístíte ze znečištěné oblasti, důkladně je vyčistěte vysátím a vytřením (zevnitř i zvenku).
- Části, které nelze zcela vyčistit, je nutné před přepravou vzduchotěsně uzavřít do plastového pytle.
- Používejte respirátor!



Toto zařízení uchovávejte pouze ve vnitřních prostorech.

- Mobilní vysavač uložte v suché místnosti tak, aby nemohlo dojít k neoprávněnému použití.

## 9 Údržba a ošetřování



### VAROVÁNÍ

#### Nebezpečí poranění elektrickým proudem

- Před jakýmkoli pracemi údržby a opravami vytáhněte vždy síťovou zástrčku ze zásuvky!
- Všechny práce údržby a opravy, které vyžadují otevření krytu motoru, smí provádět pouze autorizovaný zákaznický servis.



**Servis a opravy** smí provádět pouze výrobce nebo servisní dílny: nejbližší adresu najdete na: [www.festool.com/service](http://www.festool.com/service)



Používejte jen originální náhradní díly Festool!  
Obj. č. na: [www.festool.com/service](http://www.festool.com/service)

Poškozené ochranné prvky a díly musejí být odborně opraveny nebo vyměněny kvalifikovaným servisem, pokud není v návodu k použití uvedeno jinak.

#### Dodržujte následující pokyny:

- Minimálně jednou ročně by měl výrobce nebo instruovaná osoba provést technickou kontrolu ohledně prachu (např. zda není poškozený filtr, kontrolu těsnosti zařízení a funkce kontrolních prvků).
- To, co nelze vyčistit, se musí zlikvidovat. K tomu používejte nepropustné pytle. Dodržujte platné podmínky pro likvidaci!
- Pokud provádí údržbu uživatel, musí zařízení rozebírat, čistit a provádět jeho údržbu tak, pokud je to možné, aniž by přitom vzniklo nebezpečí pro personál provádějící údržbu či jiné osoby. K vhodným bezpečnostním opatřením patří: dekontaminace před rozebíráním, preventivní zajištění místního filtrovaného nuceného odvětrávání tam, kde se zařízení rozebírá, čištění místa údržby a vhodné osobní ochranné pomůcky.

## 9.1 Výměna hlavního filtru

### OZNÁMENÍ

#### Poškození motoru

- ▶ Nikdy neodsávejte bez namontovaného hlavního filtru, protože se může poškodit motor.
- ▶ Rozevřete uzavírací svorky **[2-2]** a sejměte horní díl přístroje **[2-1]**.
- ▶ Otočte horní část zařízení tak, aby hlavní filtr směřoval nahoru (obrázek**[9]**).
- ▶ Překlopte držadlo **[9-3]** a sejměte držák **[9-2]**.
- ▶ Vyměňte použitý hlavní filtr **[9-1]** vyměňte ho za nový.
- ▶ Použitý hlavní filtr zlikvidujte v souladu se zákonnými předpisy.
- ▶ Nasadte držák **[9-2]** a položte držadlo **[9-3]** tak, aby zaskočilo.
- ▶ Nasadte horní část **[2-1]** a zavřete uzavírací spony **[2-2]**.

## 9.2 Vyprázdnění nádoby na nečistoty

Po sejmutí horní části lze nádobu na nečistoty **[2-3]** vyprázdnit.

- ▶ Po vysávání kapalin pravidelně vyčistěte čidla výšky naplnění **[10-1]** měkkým hadrem a zkontrolujte, zda nejsou poškozená.

## 10 Příslušenství

Objednací čísla příslušenství a filtrů najdete v katalogu Festool nebo na internetu na „www.festool.com“.

### 10.1 Moduly

Pro rozšíření mobilního vysavače jsou v rámci programu příslušenství k dispozici následující moduly, které může autorizovaná servisní dílna namontovat na místo pro připojení modulů **[1-3]**:

- pneumatický modul,
- zásuvkový modul s permanentním přívodem proudu,
- zásuvkový modul se spínací automatikou (nikoli pro variantu GB 110 V),
- modul pro energetické a odsávací hnízdo (EAA) pro použití spínací automatiky u EAA.

Další informace k modulům najdete na internetu na „www.festool.com“.

## 11 Životní prostředí



**Nářadí nevyhazujte do domovního odpadu!** Nářadí, příslušenství a obaly odevzdejte k ekologické recyklaci. Dodržujte platné vnitrostátní předpisy.

**Pouze EU:** Podle evropské směrnice o odpadech elektrických a elektronických zařízeních a provádění v národním právu se musí staré elektrické nářadí shromažďovat odděleně a odevzdat k ekologické recyklaci.

**Informace k REACH:** [www.festool.com/reach](http://www.festool.com/reach)



## Spis treści

1	Wskazówki dotyczące bezpieczeństwa...	105
2	Symbole.....	105
3	Elementy urządzenia.....	106
4	Dane techniczne.....	106
5	Użycie zgodne z przeznaczeniem.....	107
6	Rozruch.....	107
7	Ustawienia.....	108
8	Praca.....	109
9	Konserwacja i utrzymanie w czystości...	111
10	Wyposażenie.....	111
11	Środowisko.....	112

## 1 Wskazówki dotyczące bezpieczeństwa



### **Ostrzeżenie! Należy przeczytać wszystkie zalecenia bezpieczeństwa pracy i instrukcje.**

Nieprzestrzeganie ostrzeżeń i instrukcji może spowodować porażenie elektryczne, pożar oraz/lub ciężkie obrażenia.

### **Wszystkie zalecenia odnośnie bezpieczeństwa pracy i instrukcje należy zachować do wykorzystania w przyszłości.**

- Z urządzenia nie mogą korzystać osoby (w tym dzieci) o ograniczonych zdolnościach fizycznych, motorycznych lub umysłowych lub niewystarczającym doświadczeniu i wiedzy. Należy pilnować **dzieci**, aby nie bawiły się urządzeniem.



- **Ostrzeżenie:** urządzenie może zawierać pył szkodliwy dla zdrowia. Konserwację, opróżnianie, wymianę filtra mogą wykonywać tylko upoważnieni pracownicy z zastosowaniem odpowiedniego wyposażenia ochronnego.
- Eksploatacja dozwolona tylko z zainstalowanym systemem filtrowania!
- Używać wyłącznie przy zastosowaniu odpowiedniego wyposażenia ochronnego!
- Używać tylko po stwierdzeniu sprawności na podstawie kontroli wzrokowej, w suchym otoczeniu, zgodnie z instrukcją!



W przypadku odsysania pyłów przekraczających wartości graniczne lub przy znacznej zawartości pyłów z drewna dębowego lub bukowego odsysanie może obejmować tylko jedno źródło powstawania pyłów (narzędzie elektryczne lub pneumatyczne).

### – **Ryzyko wybuchu i pożaru: Nie odsysać:**

- iskier lub gorących pyłów;
- substancji palnych lub wybuchowych (np. magnezu, aluminium, benzyny, rozcieńczalników – za wyjątkiem drewna);
- substancji o agresywnych właściwościach (np. kwasów, zasad, rozpuszczalników);
- wchodzących w reakcje chemiczne substancji, które prowadzą do wydzielania ciepła, kwasów/zasad, gazów itp. (np. wchodzących w reakcje materiałów 2K, aluminium i wody).
- Przestrzegać obowiązujących na terenie danego kraju przepisów bezpieczeństwa i stosować się do zaleceń producenta obrabianego materiału!
- Używać gniazda w urządzeniu wyłącznie zgodnie z przeznaczeniem!
- Regularnie sprawdzać wtyczkę oraz kabel, aby uniknąć zagrożenia. W razie uszkodzenia zlecić ich wymianę wyłącznie w autoryzowanym warsztacie serwisowym.
- Nie podnosić i nie transportować przy użyciu haka dźwigu lub dźwignicy!
- Urządzenie to nie może być używane przez osoby, które są wrażliwe na porażenie prądem elektrycznym (np. **osoby z rozrusznikiem serca**), ponieważ nie można wykluczyć statycznego naładowania urządzenia.
- **Uwzględnić środowisko pracy i uważać na siebie i innych podczas transportu lub podczas pracy urządzeniem.** Pozwoli to uniknąć np. ryzyka potknięcia o wąż ssący lub przewód zasilający.
- Należy stosować wyłącznie oryginalny wąż ssący firmy Festool.
- **Foliowe opakowanie trzymać z dala od dzieci.** Istnieje ryzyko potknięcia.

## 2 Symbole

Symbol    Znaczenie



Ostrzeżenie przed ogólnym zagrożeniem



Ostrzeżenie przed porażeniem prądem

Symbol Znaczenie



Przeczytać instrukcję obsługi i wskazówki dot. bezpieczeństwa!



Należy stosować ochronę dróg oddechowych!



Zalecenie, wskazówka

► Instrukcja postępowania

**Ostrzeżenie!** Urządzenie może zawierać pył szkodliwy dla zdrowia!

Nie wyrzucać z odpadami z gospodarstwa domowego.

**[1-4]** Gniazdo wtykowe urządzenia**[1-5]** Schowek na wąż**[1-6]** Uchwyt**[1-7]** SysDoc**[1-8]** Automatyczne oczyszczanie (tylko warianty z funkcją AutoClean)**[1-9]** Ustawianie średnicy przewodu giętkiego**[1-10]** Regulacja siły ssania**[1-11]** Włacznik urządzenia**[1-12]** Klamra zamykająca**[1-13]** Pojemnik na zanieczyszczenia**[1-15]** Hamulec

### 3 Elementy urządzenia

**[1-1]** Korek**[1-2]** Otwór wlotowy**[1-3]** Gniazdo modułu (moduł zasilania w sprężone powietrze) przy CTM 36 E LE, CTM 36 E LE AC, CTM 48 E LE, CTM 48 E LE AC)

Podane rysunki znajdują się w załączniku instrukcji obsługi.

### 4 Dane techniczne


Odkurzacze mobilne		
Pobór mocy		350 - 1200 W
Moc przyłączowa gniazda wtykowego urządzenia maks.:	WE CH, DK GB 230 V/ 110 V	2400 W 1100 W 1800 W/ 500 W
Maks. natężenie przepływu (powietrze), dkurzacz/turbina		130 m <sup>3</sup> /h / 234 m <sup>3</sup> /h
Podciśnienie maks., turbina		24000 Pa
Powierzchnia filtracyjna	CTM 26 / 36 / 48 E	6318 cm <sup>2</sup>
	CTM 26 / 36 / 48 E AC	5338 cm <sup>2</sup>
Wąż ssący	CTM 26 / 36 / 48 E	D 27/32 mm x 3,5 m-AS
	CTM 26 / 36 / 48 E AC	
	CTM 36 E AC-LHS	D 36 mm x 3,5 m-AS/KS/LHS 225
	CTM 26 / 36 E AC-RENOFIX	D 36/32 mm x 3,5 m-AS
Długość przewodu przyłączeniowego		7,5 m
Poziom ciśnienia akustycznego według EN 60704-2-1 / Nieoznaczoność K		71 dB(A) / 3 dB
Rodzaj zabezpieczenia		IP X4

Odkurzacze mobilne		
Pojemność zbiornika	CTM 26 E	26 l
	CTM 26 E AC	
	CTM 36 E	36 l
	CTM 36 E AC	
	CTM 48 E	48 l
	CTM 48 E AC	
Wymiary dł. x szer. x wys.	CTM 26 E	630 x 365 x 540 mm
	CTM 26 E AC	
	CTM 36 E	630 x 365 x 596 mm
	CTM 36 E AC	
	CTM 48 E	740 x 406 x 1005 mm
	CTM 48 E AC	
Ciężar	CTM 26 E	13,9 kg
	CTM 26 E AC	14,7 kg
	CTM 36 E	14,4 kg
	CTM 36 E AC	15,2 kg
	CTM 48 E	18,8 kg
	CTM 48 E AC	19,6 kg

## 5 Użycie zgodne z przeznaczeniem

Odkurzacz mobilny nadaje się do

- zasysania i odsysania pyłów o wielkości do 0,1 mg/m<sup>3</sup> zgodnie z kategorią 'M', w tym również pyłów drzewnych i lakierniczych,
- odsysania wody,
- eksploatacji przy zwiększonym obciążeniu w warunkach przemysłowych, zgodnie z normą IEC/EN 60335-2-69.

 W przypadku eksploatacji niezgodnej z przeznaczeniem odpowiedzialność ponosi użytkownik.

## 6 Rozruch



### OSTRZEŻENIE

**Niedozwolone napięcie lub częstotliwość!**

**Niebezpieczeństwo wypadku**

- ▶ Przestrzegać informacji podanych na tabliczce znamionowej.
- ▶ Przestrzegać specjalnych przepisów, obowiązujących na danym obszarze administracyjnym.

### 6.1 Pierwsze uruchomienie

- ▶ Otworzyć klamry zamykające **[2-2]** i zdjąć górną część urządzenia **[2-1]**.
- ▶ Elementy wyposażenia należy wyjąć z pojemnika na zanieczyszczenia **[2-3]** i opakowania!
- ▶ Włożyć filtr lub worek jednorazowy do pojemnika na zanieczyszczenia (patrz rozdział 7.7 oraz 7.8).
- ▶ Nałożyć górną część **[2-1]** i zamknąć klamry zamykające **[2-2]**.
- ▶ Zamontować uchwyt do nawijania przewodu z tyłu odkurzacza mobilnego (patrz rysunek **[3]**).
- ▶ Podłączyć wąż ssący do urządzenia.

### 6.2 Włączanie/wyłączanie

- ▶ Wetknąć wtyczkę przewodu zasilającego do uziemionego gniazda wtykowego.



### OSTRZEŻENIE

**Niebezpieczeństwo zranienia przez niekontrolowane uruchomienie narzędzi**

- ▶ Przed przekręceniem przełącznika na pozycję "AUTO" (automatycznie) lub "MAN" (ręcznie) należy zwrócić uwagę na to, aby podłączone urządzenie było wyłączone.

Przetącznik **[1-11]** służy jako włącznik/wyłącznik.

### Pozycja przetącznika '0'

Gniazdo wtykowe urządzenia **[1-4]** jest pozbawione prądu, odkurzacz mobilny jest wyłączony.

### Pozycja przetącznika 'MAN' (ręcznie)

Gniazdo wtykowe urządzenia **[1-4]** przewodzi prąd, odkurzacz mobilny uruchamia się.

### Pozycja przetącznika 'Auto' (automatycznie)

Gniazdo wtykowe urządzenia **[1-4]** przewodzi prąd, odkurzacz mobilny uruchamia się przy włączeniu podłączonego narzędzia.

## 7 Ustawienia

### 7.1 Ustawianie średnicy przewodu giętkiego

- ▶ Ustawić średnicę przewodu giętkiego **[1-9]** odpowiednio do średnicy podłączonego przewodu giętkiego.
- ⓘ Dzięki temu prędkość przepływu powietrza w węży ssącym mierzona jest prawidłowo (patrz rozdział **7.9**).

### 7.2 Podłączanie elektronarzędzia



#### OSTRZEŻENIE

##### Niebezpieczeństwo zranienia

- ▶ Należy przestrzegać maksymalnej mocy przyłączonej w gnieździe wtykowym urządzenia (patrz rozdział Dane techniczne).
- ▶ Wyłączyć elektronarzędzie.
- ▶ Podłączyć elektronarzędzie do gniazda wtykowego urządzenia **[1-4]**.

### 7.3 Podłączanie narzędzia pneumatycznego



#### OSTRZEŻENIE

##### Niebezpieczeństwo zranienia

- ▶ Wyłączyć narzędzie pneumatyczne.

### Automatyczny układ włączający w przypadku narzędzi pneumatycznych (CTM 36 E LE, CTM 36 E LE AC, CTM 48 E LE, CTM 48 E LE AC lub wyposażenia)

z modułem zasilania w sprężone powietrze w gnieździe modułu **[1-3]**

#### Zalecenie:

- Montaż jednostki zasilającej VE (495886): sprężone powietrze filtrowane i oliwione
- Zastosowanie systemu IAS ze złączką IAS (454757) do narzędzi pneumatycznych Festool

**Warunek:** ciśnienie robocze narzędzia – 6 bar!

### 7.4 Regulacja siły ssania

- ▶ za pomocą pokrętła **[1-10]**.

### 7.5 Unieruchamianie hamulcem

Przełożenie czarnej dźwigni hamulcowej **[1-15]** zapobiega stoczeniu się odkurzacza mobilnego. W tym celu odkurzacz należy lekko unieść z przodu i docisnąć czarną dźwignię hamulca w dół do zatrzaśnięcia. W celu zwolnienia nacisnąć zieloną dźwignię **[1-14]**.

### 7.6 Zabezpieczenie przed nadmiernym wzrostem temperatury

Dla ochrony przed przegrzaniem zabezpieczenie przed nadmiernym wzrostem temperatury wyłącza odkurzacz mobilny przed osiągnięciem krytycznej temperatury.

- ▶ Wyłączyć odkurzacz mobilny i poczekać ok. 5 minut na ostygnięcie.
- ⓘ Jeśli potem odkurzacza mobilnego nie można ponownie włączyć, należy udać się do jednego z warsztatów serwisowych firmy Festool.

### 7.7 Wymiana (SC FIS-CT 26/36/48) worka filtrującego

#### Wymywanie worka filtrującego [4]

- ▶ Otworzyć klamry zamykające **[2-2]** i zdjąć górną część urządzenia **[2-1]**.
- ▶ Wyjąć worek filtrujący.
- ▶ Usunąć zużyty worek filtrujący zgodnie z przepisami.
- ▶ Oczyszczyć pojemnik na zanieczyszczenia **[2-3]**.

#### Zakładanie worka filtrującego [5]

- ▶ Włożyć nowy worek filtrujący (SC FIS-CT 26/36/48) (rysunek **[4]**). **Ważna informacja:** Mocno wcisnąć złączkę worka filtrującego na króciec wlotowy.
- ▶ Nałożyć górną część **[2-1]** i zamknąć klamry zamykające **[2-2]**.
- ⓘ Należy zwrócić uwagę na to, aby worek filtrujący nie został zakleszczony pomiędzy częścią górną i dolną.

### 7.8 Wymiana worka jednorazowego

#### Wymywanie worka jednorazowego [6]

- ▶ Zamknąć otwór ssący **[1-2]** korkiem **[1-1]**.
- ▶ Otworzyć klamry zamykające **[2-2]** i zdjąć górną część urządzenia **[2-1]**.
- ▶ Zamknąć worek jednorazowy.
- ▶ Wyjąć worek jednorazowy.

- Usunąć zużyty worek jednorazowy zgodnie z przepisami.
- Oczyszczyć pojemnik na zanieczyszczenia [2-3].

### Zakładanie worka jednorazowego [7]

- Włożyć nowy worek jednorazowy (ENS-CT26/36/48) do króćca wlotu pojemnika i zablokować go.

**Ważne:** Boczne otwory worka jednorazowego muszą znajdować się wewnątrz pojemnika na zanieczyszczenia. Zwracać uwagę na to, aby blokada została zatrzaśnięta.

- Wyłożyć worek jednorazowy poza obrzeże pojemnika.



Zwracać uwagę na to, aby styki [10-2] były odkryte.

- Nałożyć górną część [2-1] i zamknąć klamry zamykające [2-2].

### 7.9 Kontrola natężenia przepływu

Jeśli prędkość przepływu powietrza w węży ssącym spadnie poniżej 20 m/s, ze względów

Możliwe przyczyny	Usuwanie przyczyny
Regulacja siły ssania [1-10] ustawiona na zbyt małą wartość.	Ustawić regulację siły ssania na wyższą wartość (patrz rozdział 7.4).
Pokrętło [1-9] nie zostało ustawione na średnicę podłączonego przewodu giętkiego.	Ustawić prawidłową średnicę przewodu giętkiego (patrz rozdział 7.1).
Zatkanie lub załamanie węża ssącego.	Usunąć zatkanie lub zagięcie przewodu giętkiego.
Zapełnienie worka filtrującego.	Założyć nowy worek filtrujący (patrz rozdział 7.7).
Zanieczyszczony filtr główny.	Wymienić filtr główny (patrz rozdział 9.1). <b>TYLKO AUTO Clean</b> : oczyścić filtr główny (patrz rozdział 8.2).
Nieprawidłowe funkcjonowanie elektronicznego układu kontrolnego.	Zlecić usunięcie usterki jednemu z warsztatów serwisowych firmy Festool.
Odsysanie na mokro.	Jeśli bezpieczeństwo funkcjonowania nie uległo pogorszeniu, nie są wymagane żadne środki.

## 8 Praca


### 8.1 Obsługa

**Schowek na wąż:** po pracy wąż ssący można wprowadzić przez otwór [8-2] i odłożyć do schowka na wąż.

**Miejsce na zamocowanie Systainera SysDoc:** na powierzchni do odkładania narzędzi można [8-1] zamocować Systainer za pomocą czterech zasuw lub za pomocą T-Loc.

bezpieczeństwa rozlega się akustyczny sygnał ostrzegawczy (tylko w przypadku klasy M).

- ⓘ Tabela znajdująca się na odkurzaczu mobilnym objaśnia tę zależność dla minimalnej wymaganej mocy ssania dla danej średnicy węża. Jeśli podana moc nie jest osiągnięta, rozlega się sygnał ostrzegawczy.

 max. Ø	$\dot{V}_{\min}$
21 mm	25 m <sup>3</sup> /h
27 mm	41 m <sup>3</sup> /h
32 mm	58 m <sup>3</sup> /h
36 mm	73 m <sup>3</sup> /h
42 mm	100 m <sup>3</sup> /h
50 mm	141 m <sup>3</sup> /h

10041610

\* tylko w wersjach CTM AC w UE

### 8.2 AUTOClean - czyszczenie filtra głównego (tylko warianty z funkcją AutoClean)



**Tylko w połączeniu z workiem jednorazowym** (zgodnie z kategorią 'M'). Nie stosować do odsysania na mokro!

#### Automatyczne oczyszczanie

Ustawić częstotliwość za pomocą pokrętła [1-8].

**Tylko model CTM 36 E AC-LHS / CTM 36 E AC-RENOFIX:** włączyć pokrętkiem [1-8].

### Czyszczenie ręczne

Ustawić wyłącznik urządzenia [1-11] na symbol **AC**.

### Pełne czyszczenie ręczne

- ▶ Zakryć ręką lub przy użyciu zasuwy zamykającej CT-VS (497926) otwór dyszy lub przewodu ssawnego na 2 sekundy.
- ▶ Ustawić wyłącznik urządzenia [1-11] na symbol **AC**.

### 8.3 Cechy szczególne CTM 36 E AC- LHS

Aby umożliwić używanie odkurzacza mobilnego z modułem **PLANEX**:

- ▶ Zastosować wąż ssący D 36 mm x 3,5 m AS.
- ▶ Do podłączenia modułu **PLANEX** należy zastosować załączoną, specjalną mufę ssącą.
- ▶ Pomiedzy otworem ssącym [1-2] oraz węzłem ssącym należy umieścić zasuwę zamykającą CT-VS.
- ▶ Zamontować uchwyt narzędziowy.
- ▶ **Używać tylko z workiem jednorazowym!**

### 8.4 Odsysanie substancji suchych



#### OSTROŻNIE

**Pyły szkodliwe dla zdrowia**

**Porażenia dróg oddechowych**

- ▶ Przy odsysaniu pyłów szkodliwych dla zdrowia należy stosować worek filtrujący lub jednorazowy!
- ▶ Urządzenie należy używać wyłącznie z funkcjonującą kontrolą natężenia przepływu.

Przy odsysaniu pyłów powstających w wyniku pracy elektronarzędzi należy przestrzegać następujących zaleceń:

Jeśli powietrze wylotowe odprowadzane jest z powrotem do pomieszczenia, w pomieszczeniu musi występować wystarczająca **ilość wymian powietrza L**. W celu zachowania wymaganych wartości granicznych, strumień objętościowy odprowadzany z powrotem do pomieszczenia może wynosić maksymalnie 50% strumienia objętościowego powietrza świeżego (objętość pomieszczenia  $V_R$  x ilość wymian powietrza  $L_W$ ). Ponadto należy przestrzegać przepisów miejscowych.

**Należy pamiętać:** Wilgotny filtr główny szybko się zatyka, gdy zasysane są suche materiały. Z tego względu filtr główny przed zasysaniem pyłów powinien zostać osuszony lub zastąpiony elementem suchym.

### 8.5 Odsysanie wilgotnych substancji/cieczy



Wyjąć worek filtrujący lub worek jednorazowy!

**Zalecenie:** Zastosować specjalny filtr do zasysania na mokro (NF-CT).

Przy osiągnięciu maksymalnego poziomu napełnienia odsysanie zostaje automatycznie przerwane.

Po wykonaniu odsysania na mokro pozostawić filtr główny do wyschnięcia!



#### OSTROŻNIE

**Wydstawanie się piany i cieczy**

- ▶ Natychmiast wyłączyć i opróżnić urządzenie.

### 8.6 Po pracy

- ▶ **Tylko warianty z funkcją AutoClean:** Oczyszczyć filtr główny automatycznie lub ręcznie (patrz rozdział 8.2).
- ▶ Wyłączyć odkurzacz mobilny i wyciągnąć wtyczkę zasilania.
- ▶ Zwinąć przewód zasilania.
- ▶ Opróżnić zbiornik na zanieczyszczenia.
- ▶ Zamknąć otwór ssący [1-2] korkiem [1-1].



#### OSTRZEŻENIE

**Pyły szkodliwe dla zdrowia**

**Porażenia dróg oddechowych**

- ▶ Oczyszczyć odkurzacz mobilny i wszystkie elementy wyposażenia poprzez odsysanie i wycieranie (wewnątrz i na zewnątrz), zanim zostaną one usunięte ze strefy zanieczyszczonej.
- ▶ Elementy, które nie mogą zostać całkowicie oczyszczone, na czas transportu muszą zostać zamknięte hermetycznie w torbie z tworzywa sztucznego.
- ▶ Należy stosować ochronę dróg oddechowych!



Urządzenie należy przechowywać tylko w pomieszczeniach.

- ▶ Odstawić odkurzacz mobilny w suchym pomieszczeniu, zabezpieczyć przed użyciem przez osoby nieupoważnione.

## 9 Konserwacja i utrzymanie w czystości



### OSTRZEŻENIE

#### Niebezpieczeństwo zranienia, porażenie prądem

- ▶ Przed przystąpieniem do wykonywania wszystkich prac związanych z konserwacją i czyszczeniem urządzenia należy zawsze wyciągać wtyczkę z gniazda zasilającego!
- ▶ Wszelkie prace konserwacyjne i naprawcze, które wymagają otwarcia obudowy silnika, mogą być wykonywane wyłącznie przez autoryzowany warsztat serwisowy.



**Obsługa serwisowa i naprawy** wyłącznie u producenta lub w warsztatach autoryzowanych: prosimy wybrać najbliższe miejsce spośród adresów zamieszczonych na stronie: [www.festool.com/service](http://www.festool.com/service)



Należy stosować wyłącznie oryginalne części zamienne firmy Festool. Nr zamówienia pod: [www.festool.com/service](http://www.festool.com/service)

Uszkodzone urządzenia zabezpieczające i elementy zgodnie z przeznaczeniem muszą zostać zreperowane lub wymienione przez zaaprobowany warsztat specjalistyczny, o ile nie ma innych zaleceń w instrukcji obsługi.

#### Należy przestrzegać następujących zaleceń:

- Co najmniej raz w roku konieczne jest przeprowadzenie kontroli technicznej w związku z zapyleniem (np. pod względem uszkodzenia filtrów, szczelności urządzenia i funkcjonowania urządzeń kontrolnych) przez producenta lub osobę przeszkoloną.
- To, czego nie da się oczyścić, należy zutylizować. Należy do tego celu użyć nieprzepuszczalnych worków. Przestrzegać obowiązujących warunków utylizacji!
- W celu przeprowadzenia konserwacji przez użytkownika urządzenie należy rozłożyć, oczyścić i zakonserwować, na ile jest to wykonalne, bez wywoływania zagrożenia dla osób przeprowadzających konserwację lub

osób trzecich. Odpowiednie środki ostrożności obejmują odkażenie przed rozłożeniem, zapewnienie na miejscu filtrowanego odpowietrzenia wymuszonego, w miejscu, gdzie urządzenie jest rozbierane, oczyszczenie obszaru konserwacji oraz zapewnienie odpowiedniego, osobistego wyposażenia ochronnego.

### 9.1 Wymiana filtra głównego

#### Zalecenie

##### Uszkodzenie silnika

- ▶ Nigdy nie wolno odsysać bez zainstalowanego filtra głównego, ponieważ może to spowodować uszkodzenie silnika.
- ▶ Otworzyć klamry zamykające [2-2] i zdjąć górną część urządzenia [2-1].
- ▶ Przekręcić górną część urządzenia w taki sposób, aby filtr główny skierowany był do góry (rysunek [9]).
- ▶ Przetoczyć dźwignię [9-3] i zdjąć mocowanie. [9-2]
- ▶ Wyjąć zużyty filtr główny [9-1] i wymienić go na nowy.
- ▶ Zutylizować zużyty filtr główny zgodnie z przepisami.
- ▶ Założyć mocowanie [9-2] i przetoczyć dźwignię, [9-3] aż zostanie zatrzaśnięta.
- ▶ Nałożyć górną część [2-1] i zamknąć klamry zamykające [2-2].

### 9.2 Opróżnianie pojemnika na zanieczyszczenia

Po zdjęciu części górnej można opróżnić pojemnik na zanieczyszczenia [2-3].

- ▶ Po odsysaniu cieczy należy zawsze czyścić czujniki poziomu napętnienia [10-1] miękką szmatką i sprawdzać je pod względem uszkodzeń.

## 10 Wyposażenie

Numery katalogowe akcesoriów i filtrów można znaleźć w katalogu firmy Festool lub w Internecie na stronie "www.festool.com".

### 10.1 Moduły

Do rozbudowy odkurzacza mobilnego dostępne są w ofercie akcesoriów następujące moduły, które mogą być instalowane [1-3] w gnieździe modułów przez autoryzowany punkt obsługi klienta:

- Moduł zasilania w sprężone powietrze,
- Moduł gniazda wtykowego ze stałym doptywem prądu elektrycznego,

- Moduł gniazda wtykowego z automatycznym układem włączającym (nie dla wariantu GB 110 V),
- Moduł do zwieszaka zasilania/odsysania (EAA) do używania automatycznego włączania w EEA.

Dalsze informacje odnośnie modułów można znaleźć w Internecie pod adresem "www.festool.com".

## 11 Środowisko



**Nie wyrzucać urządzenia razem z odpadami domowymi!** Urządzenia, wyposażenie i opakowania przekazywać do recyklingu przyjaznego środowisku. Przestrzegać obowiązujących przepisów krajowych.

**Tylko w UE:** Zgodnie z europejską dyrektywą dotyczącą zużytych urządzeń elektrycznych i elektronicznych i jej transpozycją do prawa krajowego, zużyte elektronarzędzia podlegają segregacji i recyklingowi w sposób przyjazny środowisku.

**Informacje dotyczące rozporządzenia REACH:**  
[www.festool.pl/reach](http://www.festool.pl/reach)